

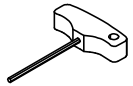
Flötotto Systemmöbel GmbH  
Hauptstrasse 70  
D 33397 Rietberg - Varense  
Tel. +49 (0) 52 44 / 9305 -0  
Fax +49 (0) 52 44 / 9305 -250  
info@floetotto.de  
www.floetotto.de

**1**

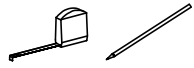
**Für die Montage benötigen Sie folgende Hilfsmittel**



**2 Personen**



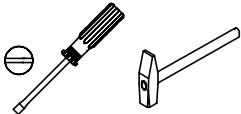
Inbusschlüssel  
5 mm (im Lieferumfang)



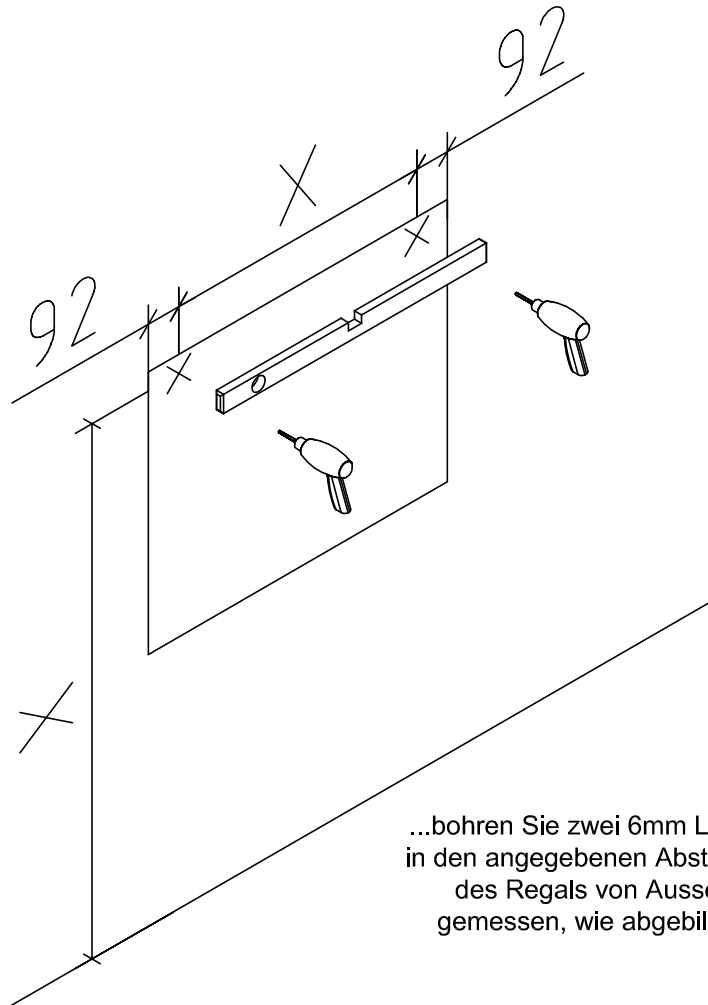
Wasserwaage  
Maßband Bleistift



Bohrmaschine Ø 6mm Bohrer



Bitte lesen Sie sich die Aufbauanleitung aufmerksam durch und beachten die Montagereihenfolge 1,2,3... bzw. A,B,C... da wir für Fehler, die durch falsche Montage entstehen, keine Haftung übernehmen können !

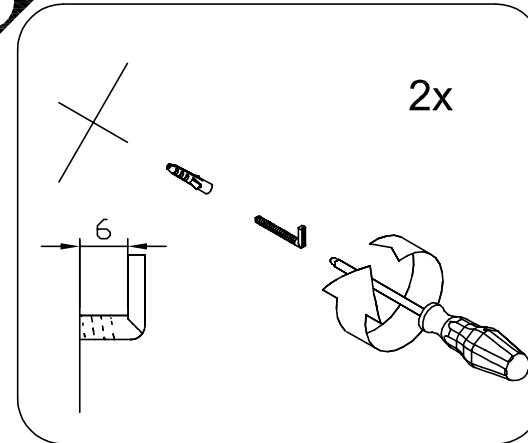


...bohren Sie zwei 6mm Löcher in den angegebenen Abständen des Regals von Aussen gemessen, wie abgebildet.



**Das beigelegte Befestigungsmaterial ist nur für massive Wände geeignet. Für Leichtbauwände ist anderes Material zu verwenden !**

**2**



2x



Dübel 6mm

2x

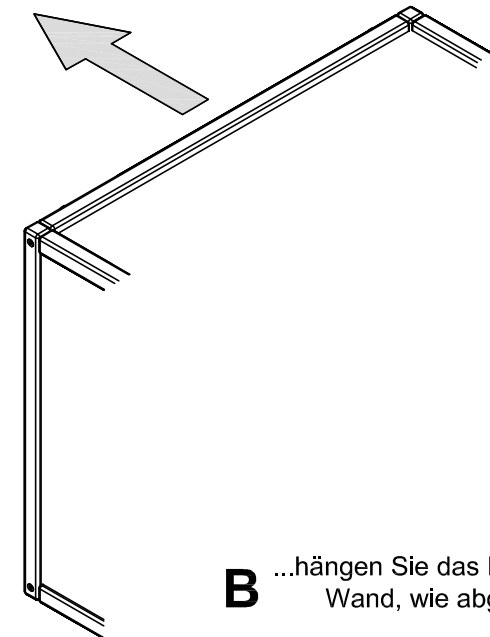


Schraubhaken  
5x50

2x

**A**

...stecken Sie die Dübel in die von Ihnen gebohrten Löcher in der Wand und drehen die Schraubhaken hinein. Lassen Sie ca. 6mm Abstand von der Wand, wie abgebildet.



**B**

...hängen Sie das Regal an die Wand, wie abgebildet.