

Flötotto Systemmöbel GmbH
Hauptstraße 70
D 33397 Rietberg - Varense
Tel. +49 (0) 52 44 / 9305 -0
Fax +49 (0) 52 44 / 9305 -250
info@floetotto.de
www.floetotto.de

1

**Container vorsichtig auf die Rückseite legen.
Es empfiehlt sich ein weicher Untergrund.**

**Für die Montage
benötigen Sie
folgende
Hilfsmittel**



1 Person



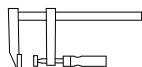
180°



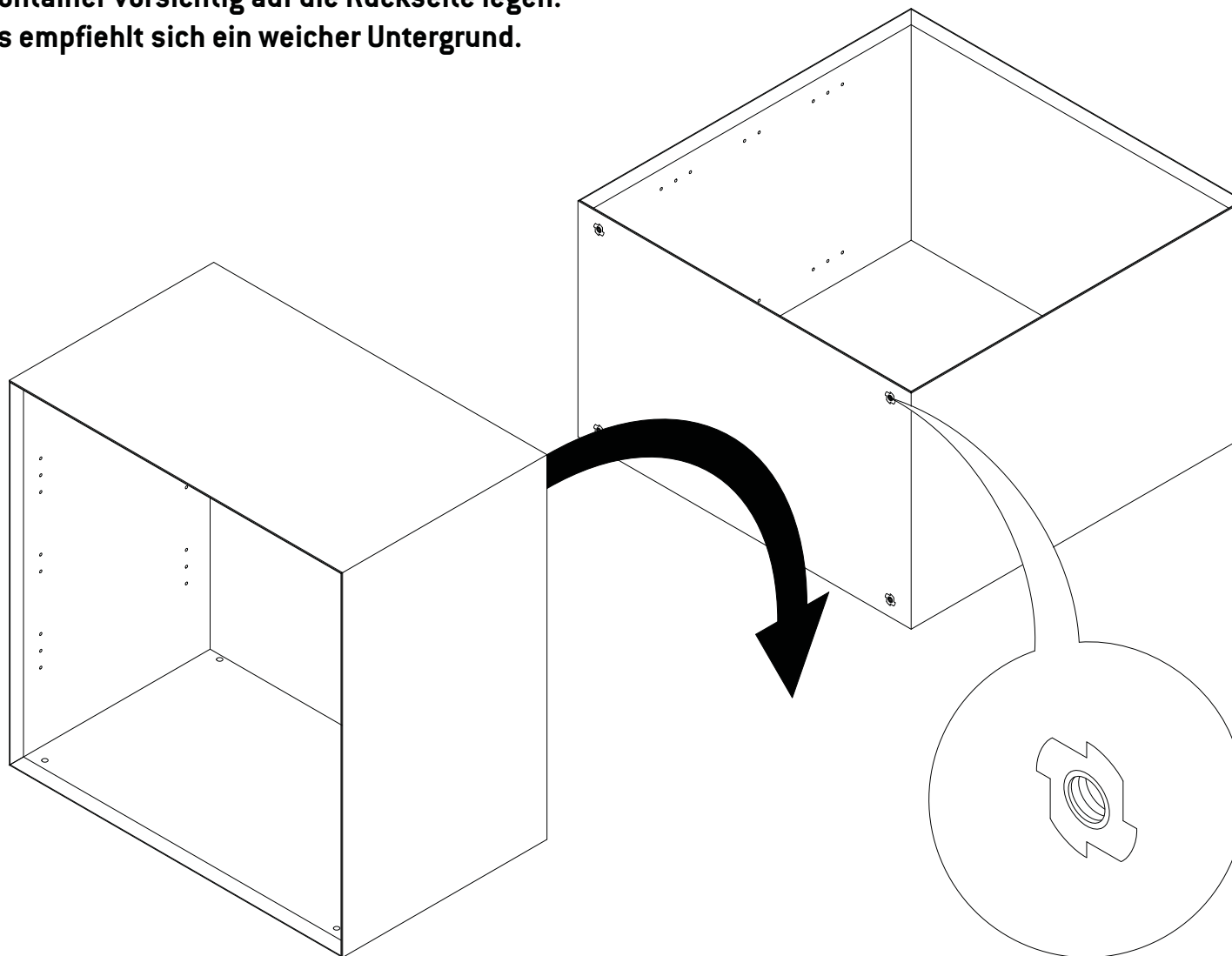
4 mm



2 x Holzklötzchen



**Bitte lesen Sie sich
die Aufbauanweisung
aufmerksam durch
und beachten die
Montagereihenfolge
1, 2, 3... bzw. A, B, C...
da wir für Fehler, die
durch falsche Montage
entstehen, keine
Haftung übernehmen
können !**



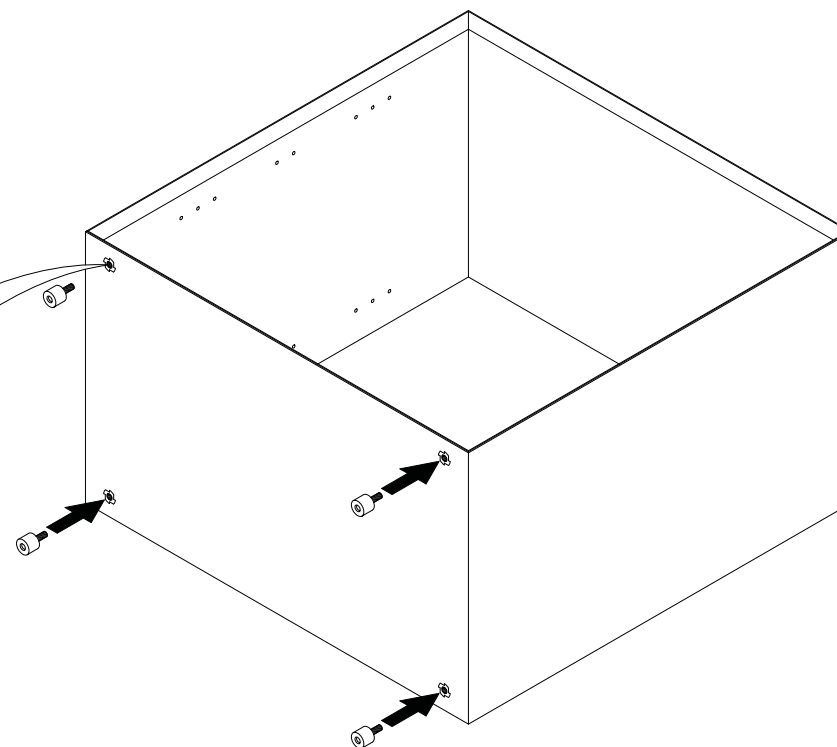
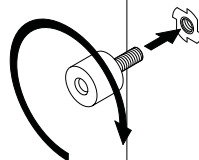
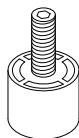
Flötotto Systemmöbel GmbH
Hauptstraße 70
D 33397 Rietberg - Varesell
Tel. +49 (0) 52 44 / 9305 -0
Fax +49 (0) 52 44 / 9305 -250
info@floetotto.de
www.floetotto.de

2

**Für die Montage
benötigen Sie
folgende
Hilfsmittel**



1 Person

4x

**Bitte lesen Sie sich
die Aufbauanweisung
aufmerksam durch
und beachten die
Montagereihenfolge
1, 2, 3... bzw. A, B, C...
da wir für Fehler, die
durch falsche Montage
entstehen, keine
Haftung übernehmen
können !**

Flötotto Systemmöbel GmbH
Hauptstraße 70
D 33397 Rietberg - Varesell
Tel. +49 (0) 52 44 / 9305 -0
Fax +49 (0) 52 44 / 9305 -250
info@floetotto.de
www.floetotto.de

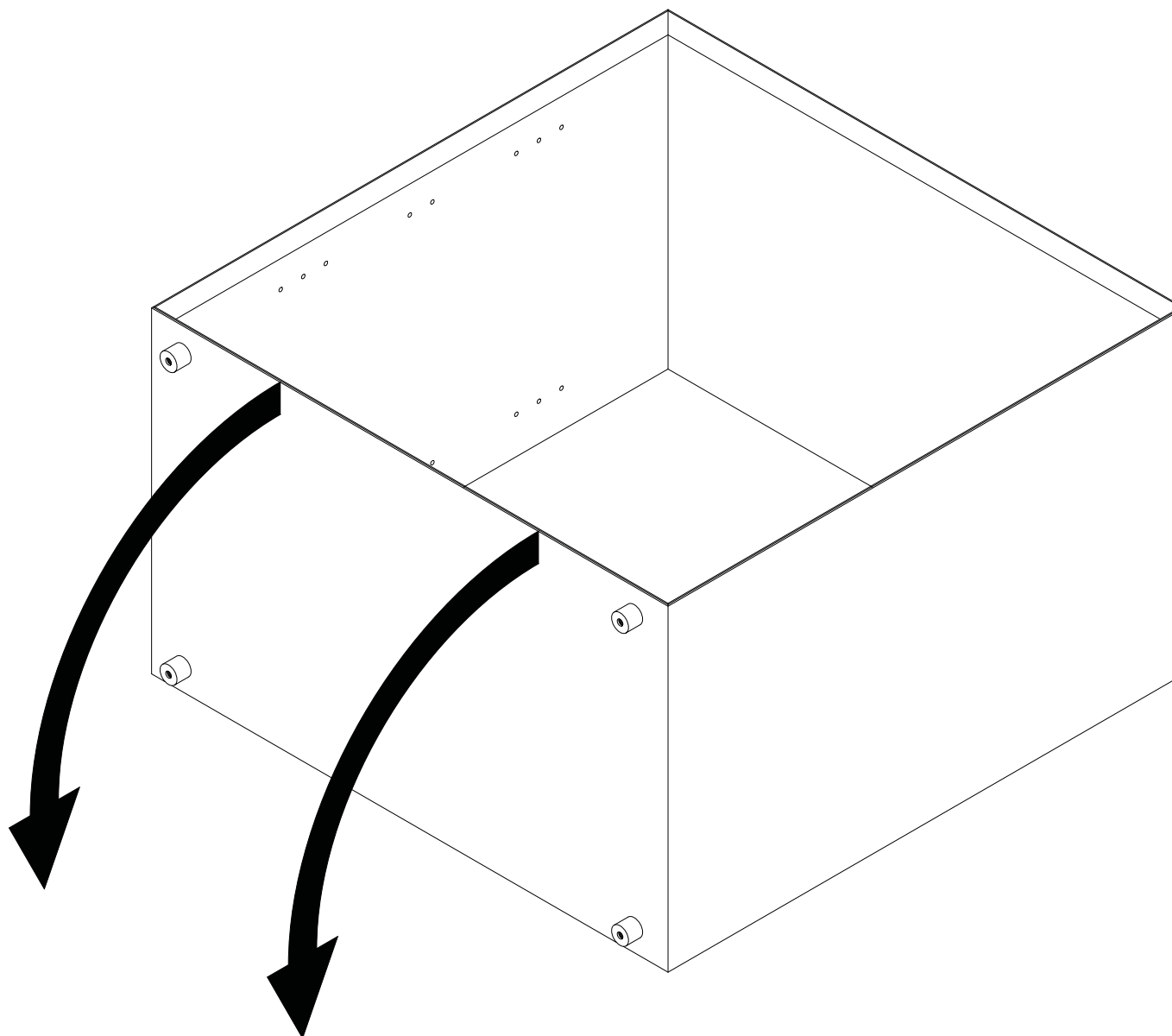
3

**Für die Montage
benötigen Sie
folgende
Hilfsmittel**



1 Person

**Bitte lesen Sie sich
die Aufbauanweisung
aufmerksam durch
und beachten die
Montagereihenfolge
1, 2, 3... bzw. A, B, C...
da wir für Fehler, die
durch falsche Montage
entstehen, keine
Haftung übernehmen
können !**



Flötotto Systemmöbel GmbH
Hauptstraße 70
D 33397 Rietberg - Varense
Tel. +49 (0) 52 44 / 9305 -0
Fax +49 (0) 52 44 / 9305 -250
info@floetotto.de
www.floetotto.de

4

**Für die Montage
benötigen Sie
folgende
Hilfsmittel**



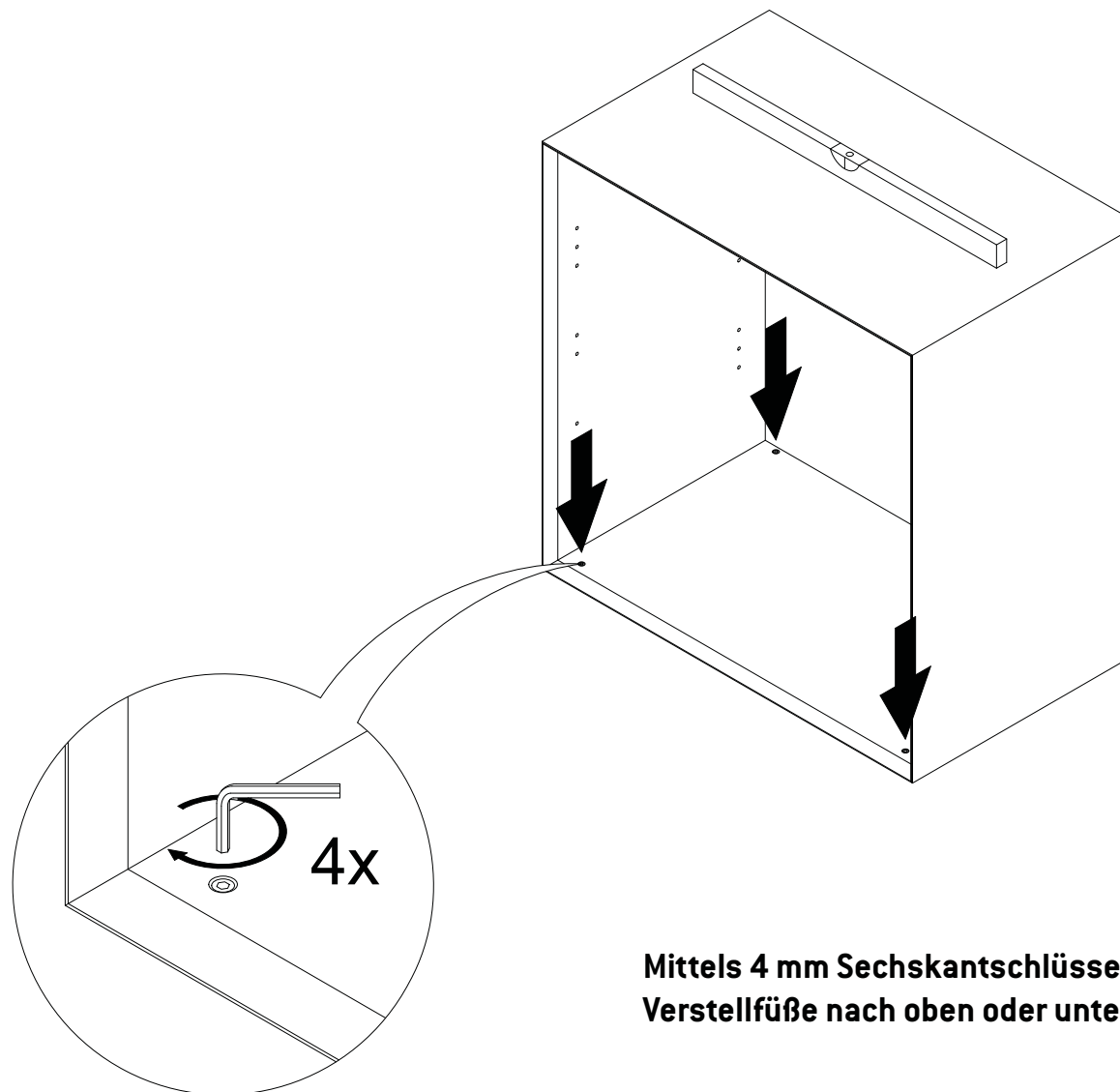
1 Person

180°



4 mm

Bitte lesen Sie sich
die Aufbauanweisung
aufmerksam durch
und beachten die
Montagereihenfolge
1, 2, 3... bzw. A, B, C...
da wir für Fehler, die
durch falsche Montage
entstehen, keine
Haftung übernehmen
können !



**Mittels 4 mm Sechskantschlüssel
Verstellfüße nach oben oder unten drehen.**

Flötotto Systemmöbel GmbH
Hauptstraße 70
D 33397 Rietberg - Varensehl
Tel. +49 (0) 52 44 / 9305 -0
Fax +49 (0) 52 44 / 9305 -250
info@floetotto.de
www.floetotto.de

5

Nach dem Ausrichten der Container
Abdeckkappen eindrücken.

Für die Montage
benötigen Sie
folgende
Hilfsmittel



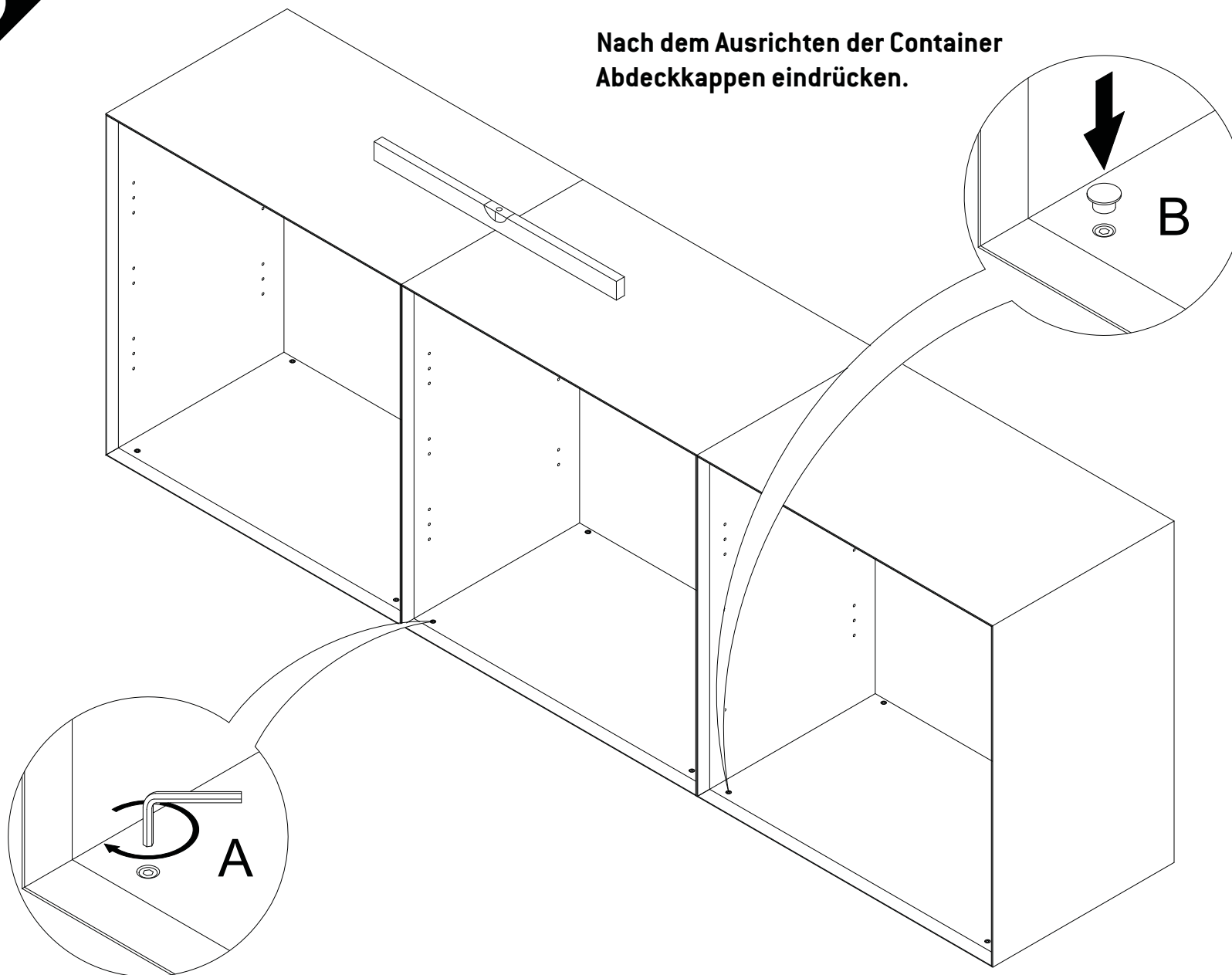
1 Person

180°



4 mm

Bitte lesen Sie sich
die Aufbauanweisung
aufmerksam durch
und beachten die
Montagereihenfolge
1, 2, 3... bzw. A, B, C...
da wir für Fehler, die
durch falsche Montage
entstehen, keine
Haftung übernehmen
können !



Flötotto Systemmöbel GmbH
Hauptstraße 70
D 33397 Rietberg - Varesell
Tel. +49 (0) 52 44 / 9305 -0
Fax +49 (0) 52 44 / 9305 -250
info@floetotto.de
www.floetotto.de

6

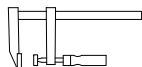
Nur optional: Die Container können mittels Verbindungs-
schrauben fest miteinander verbunden werden.

**Achtung: Die Oberfläche der Außenseiten
der durchgebohrten Container
ist dann zerstört.**

Für die Montage
benötigen Sie
folgende
Hilfsmittel

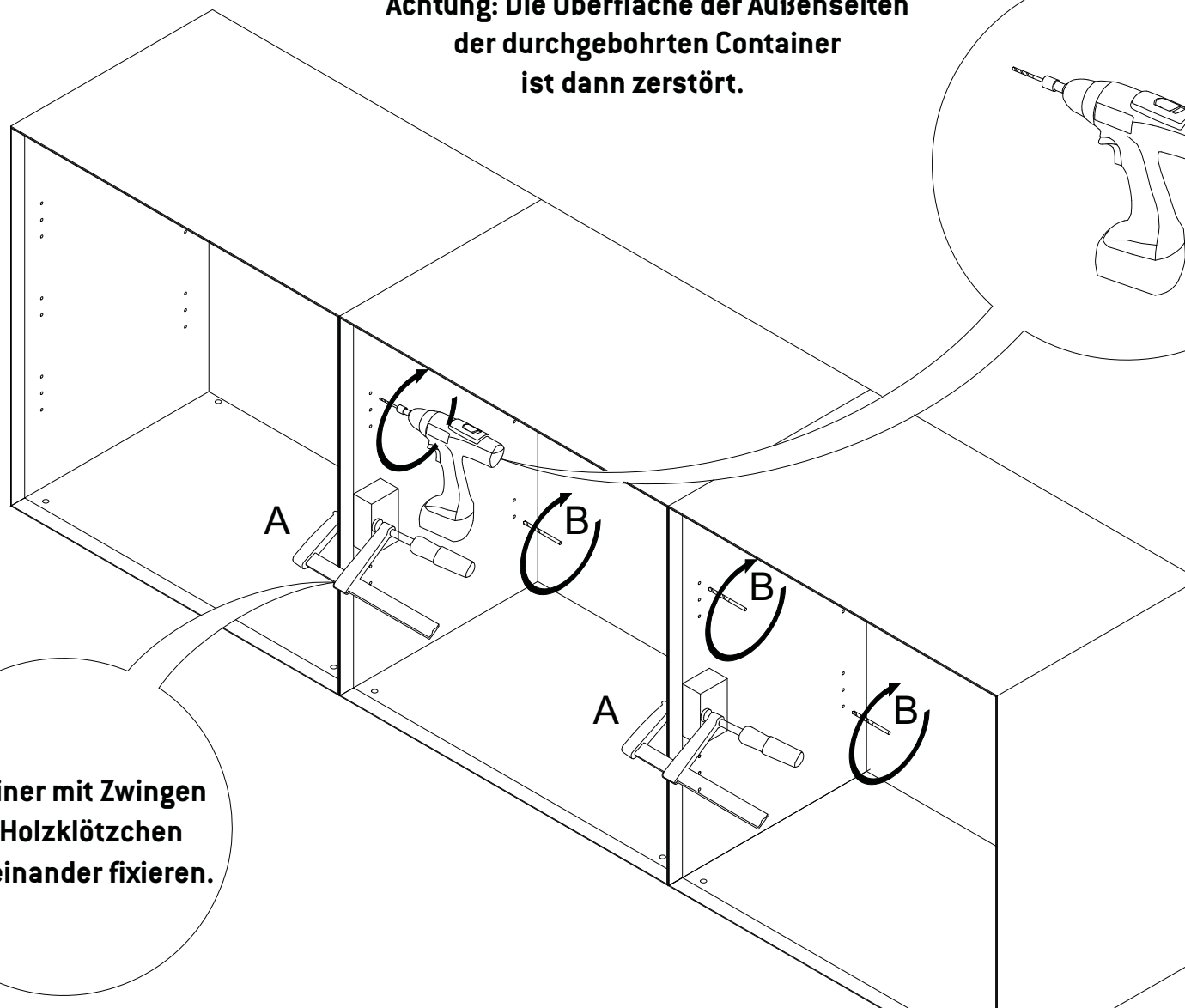


1 Person



Container mit Zwingen
und Holzklötzchen
untereinander fixieren.

Bitte lesen Sie sich
die Aufbauanweisung
aufmerksam durch
und beachten die
Montagereihenfolge
1, 2, 3... bzw. A, B, C...
da wir für Fehler, die
durch falsche Montage
entstehen, keine
Haftung übernehmen
können !



Flötotto Systemmöbel GmbH
 Hauptstraße 70
 D 33397 Rietberg - Varenzell
 Tel. +49 (0) 52 44 / 9305 -0
 Fax +49 (0) 52 44 / 9305 -250
 info@floetotto.de
 www.floetotto.de

7

Für die Montage benötigen Sie folgende Hilfsmittel

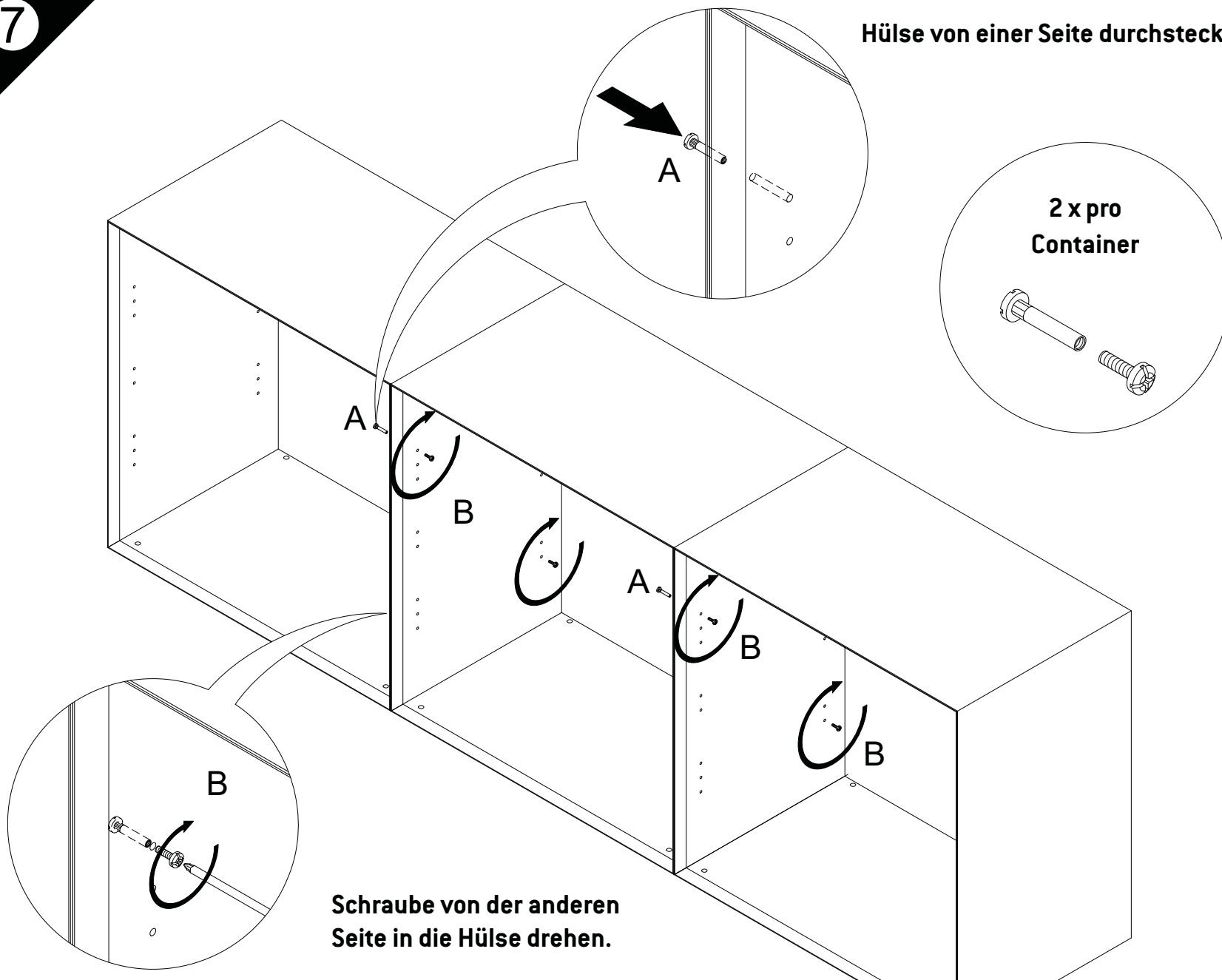


1 Person



Bitte lesen Sie sich die Aufbauanweisung aufmerksam durch und beachten die Montagereihenfolge 1, 2, 3... bzw. A, B, C... da wir für Fehler, die durch falsche Montage entstehen, keine Haftung übernehmen können!

Hülse von einer Seite durchstecken.



Schraube von der anderen Seite in die Hülse drehen.