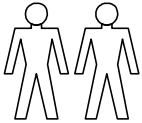


Flötotto Systemmöbel GmbH  
Hauptstrasse 70  
D 33397 Rietberg - Varense  
Tel. +49 (0) 52 44 / 9305 -0  
Fax +49 (0) 52 44 / 9305 -250  
info@floetotto.de  
www.floetotto.de

Für die Montage  
benötigen Sie  
folgende  
Hilfsmittel



2 Personen

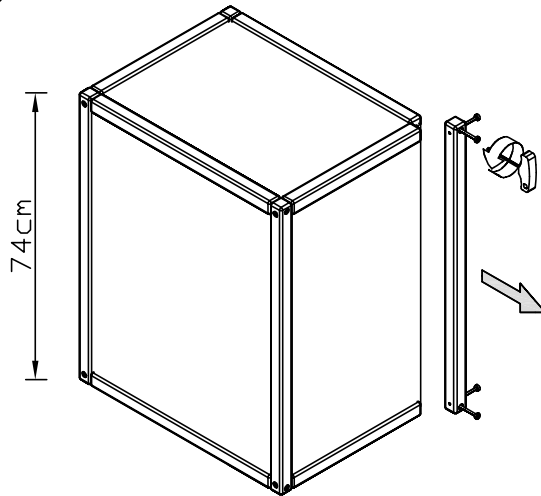


Inbusschlüssel  
5 mm  
(im Lieferumfang)

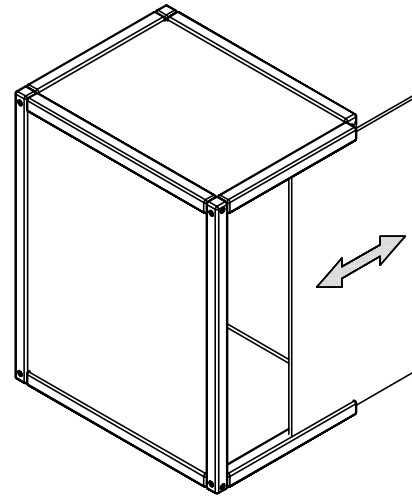
Bitte lesen Sie sich die  
Aufbauanweisung  
aufmerksam durch und  
beachten die  
Montagereihenfolge  
1,2,3... bzw. A,B,C...  
da wir für Fehler, die  
durch falsche Montage  
entstehen, keine  
Haftung übernehmen  
können !

1

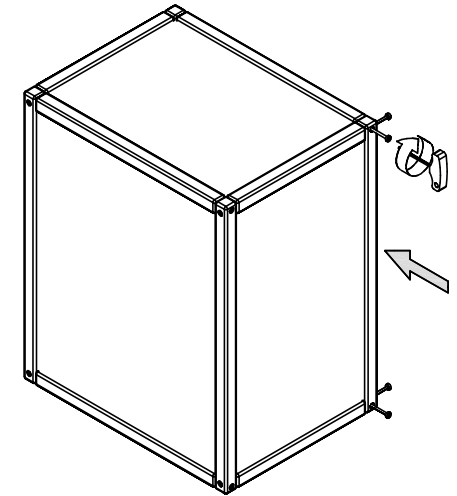
### Hinten Fläche tauschen



**A** ...lösen Sie eines der hinteren  
Vierkantprofile, wie abgebildet.



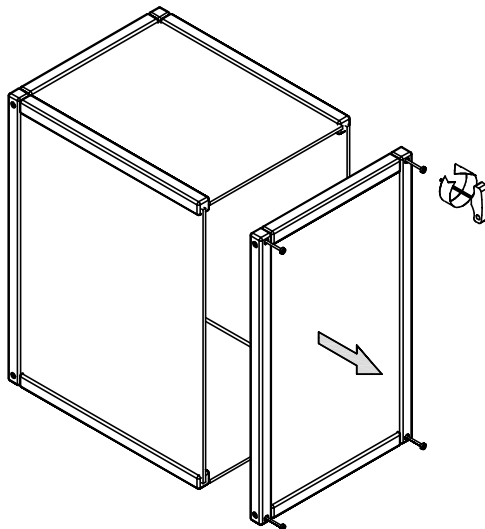
**B** ...tauschen Sie die Füllung, wie  
abgebildet.



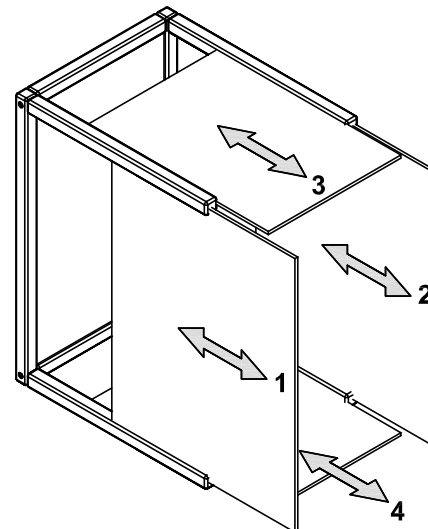
**C** ...befestigen Sie das Vierkantprofil  
wieder, wie abgebildet.

2

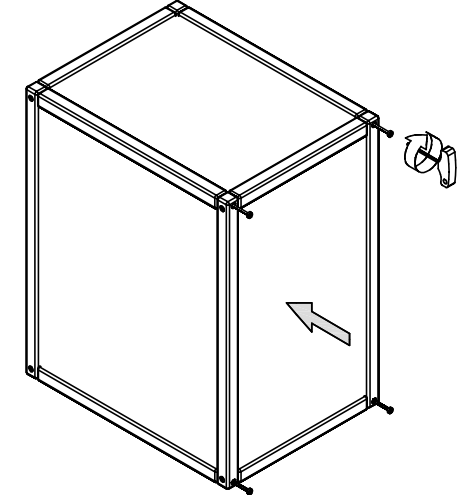
### Seiten / Oben / Unten Flächen tauschen



**A** ...lösen Sie den hinteren Profilrahmen,  
wie abgebildet.



**B** ...tauschen Sie die Füllungen der Reihe  
nach aus 1,2,3,4, wie abgebildet.



**C** ...befestigen Sie den hinteren  
Profilrahmen wieder, wie abgebildet.