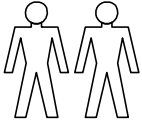


Flötotto Systemmöbel GmbH
 Hauptstrasse 70
 D 33397 Rietberg - Varesell
 Tel. +49 (0) 52 44 / 9305 -0
 Fax +49 (0) 52 44 / 9305 -250
 info@floetotto.de
 www.floetotto.de

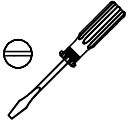
**Für die Montage
 benötigen Sie
 folgende
 Hilfsmittel**



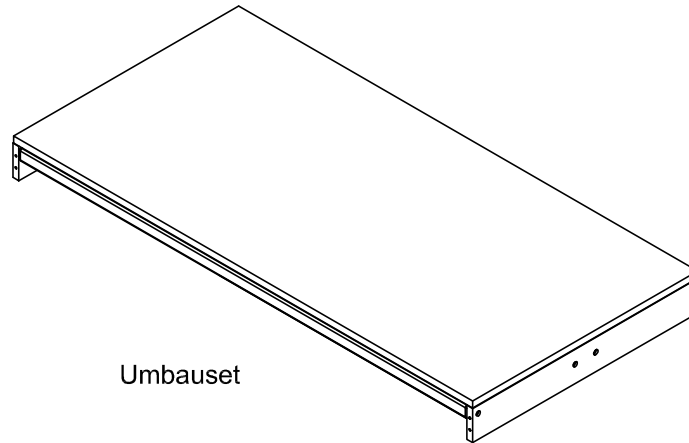
2 Personen



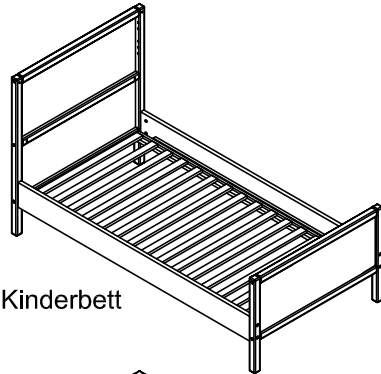
Inbusschlüssel
 4 und 5 mm
 (im Lieferumfang)



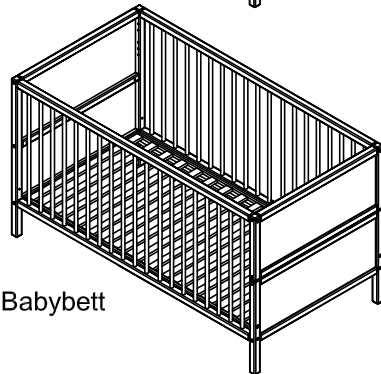
Bitte lesen Sie sich die
 Aufbauanleitung
 aufmerksam durch und
 beachten die
 Montagereihenfolge
 1,2,3... bzw. A,B,C...
 da wir für Fehler, die
 durch falsche Montage
 entstehen, keine
 Haftung übernehmen
 können !



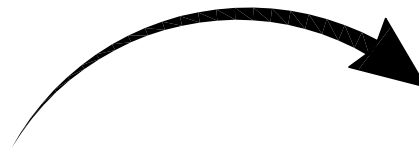
Umbauset



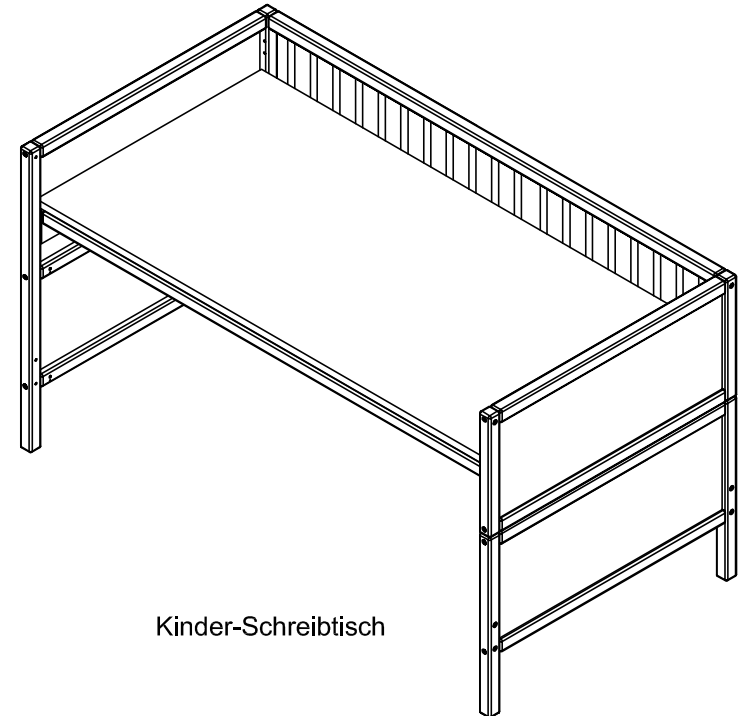
Kinderbett



Babybett

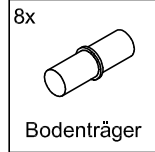
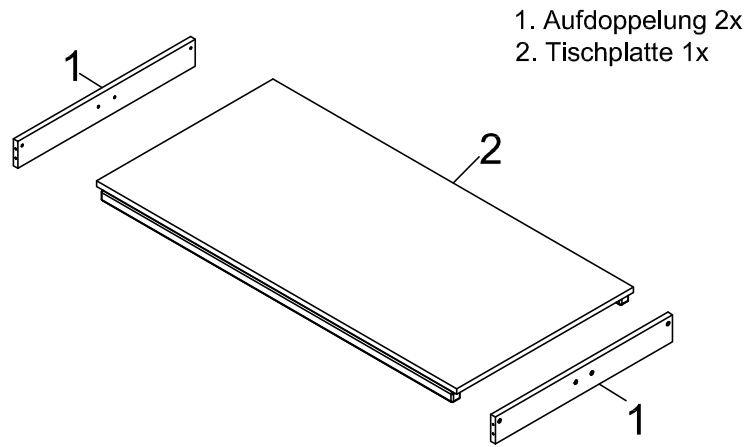


...ab Seite 4

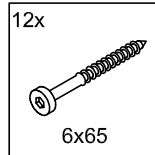
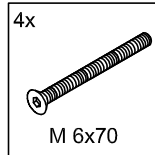
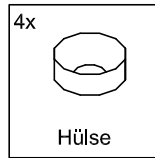
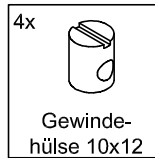
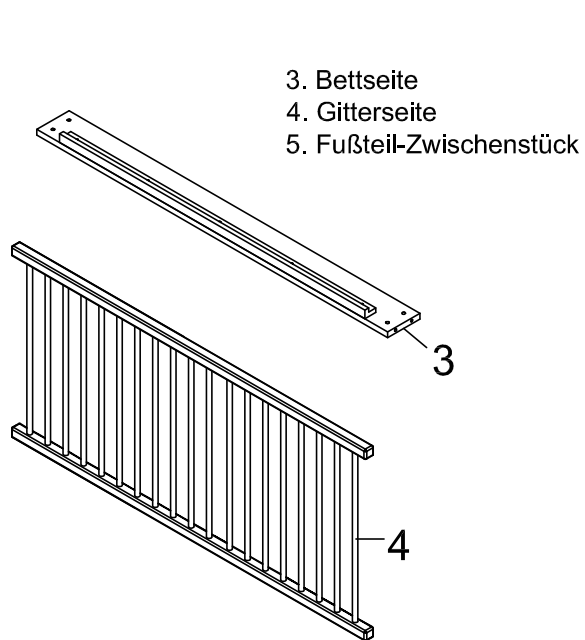


Kinder-Schreibtisch

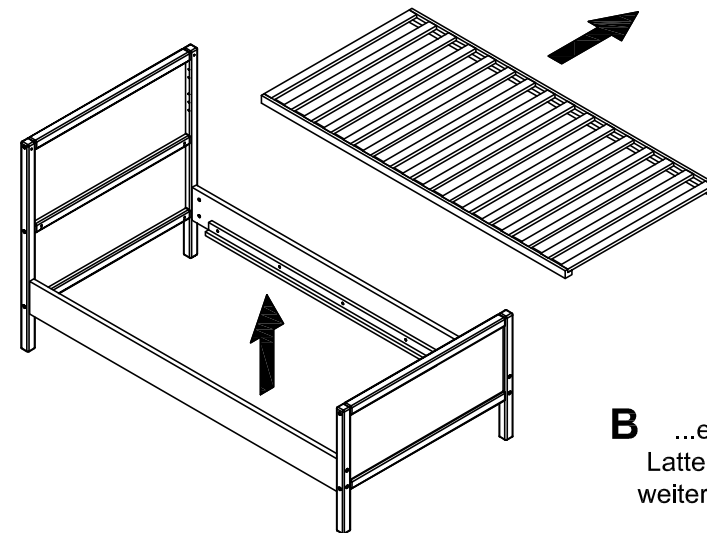
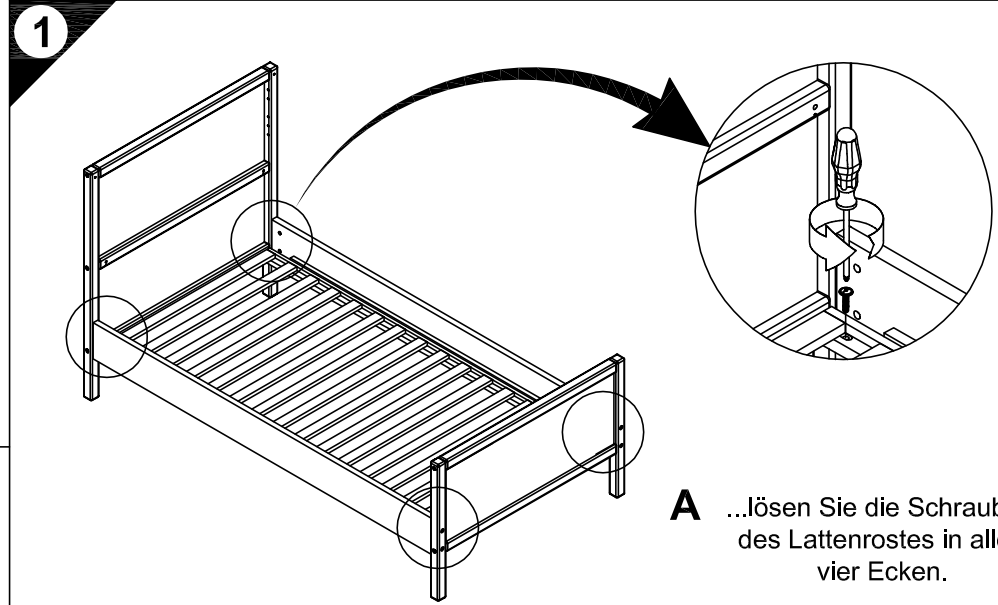
Lieferumfang

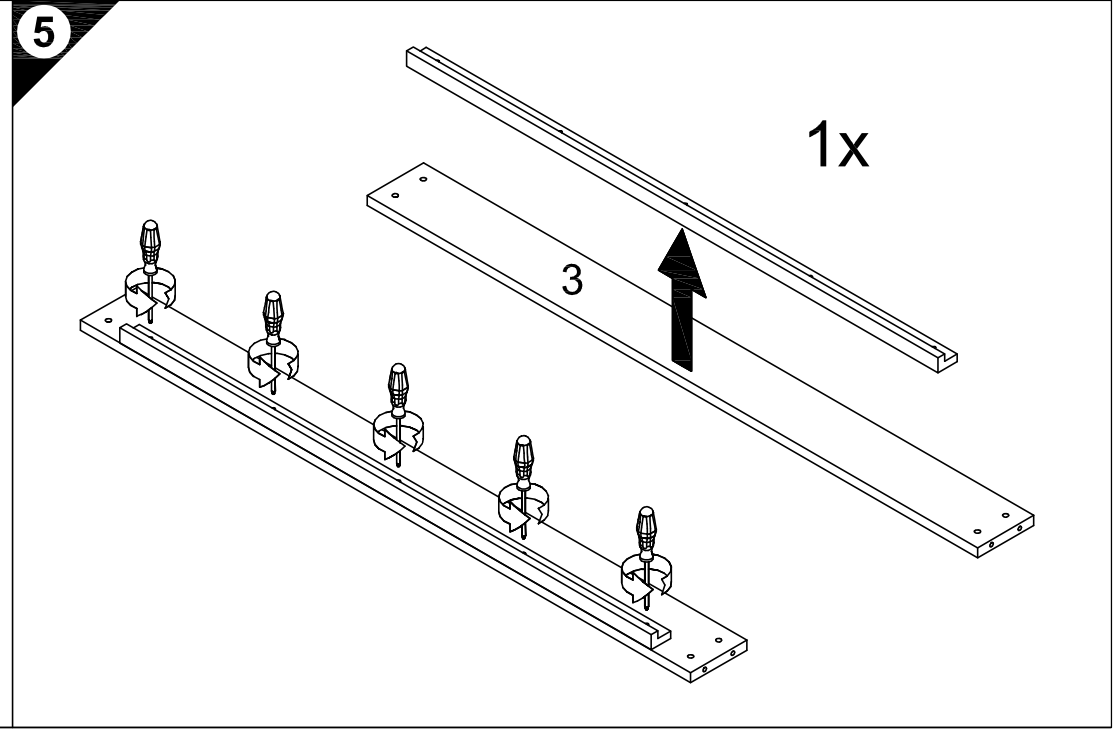
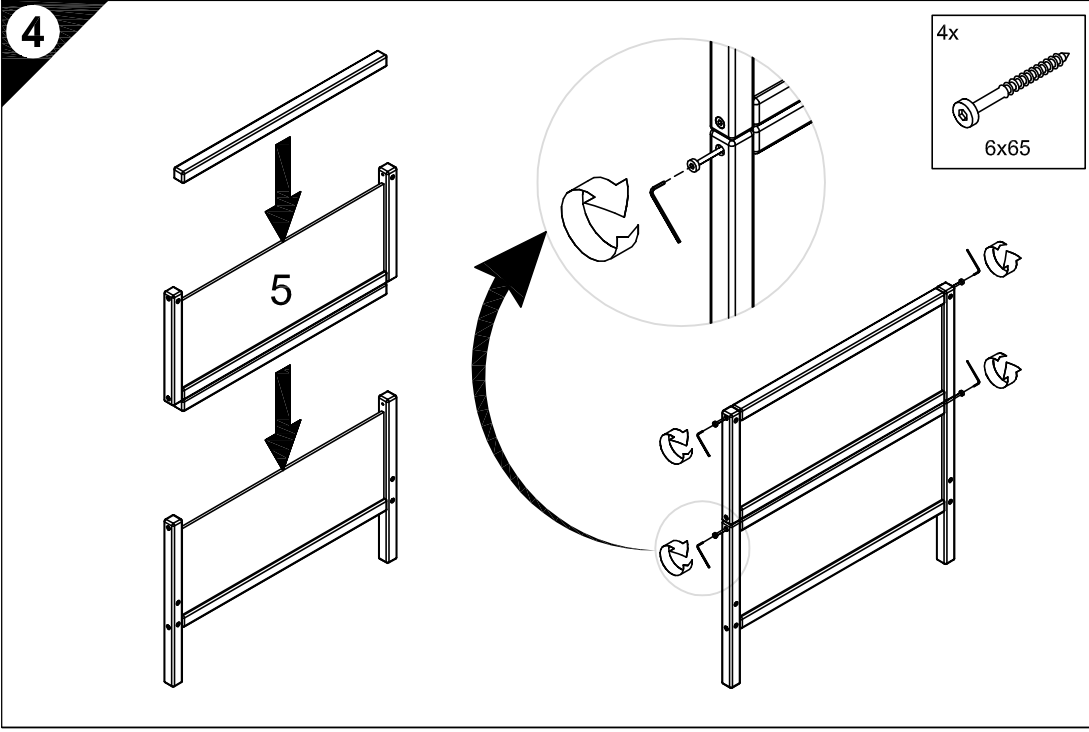
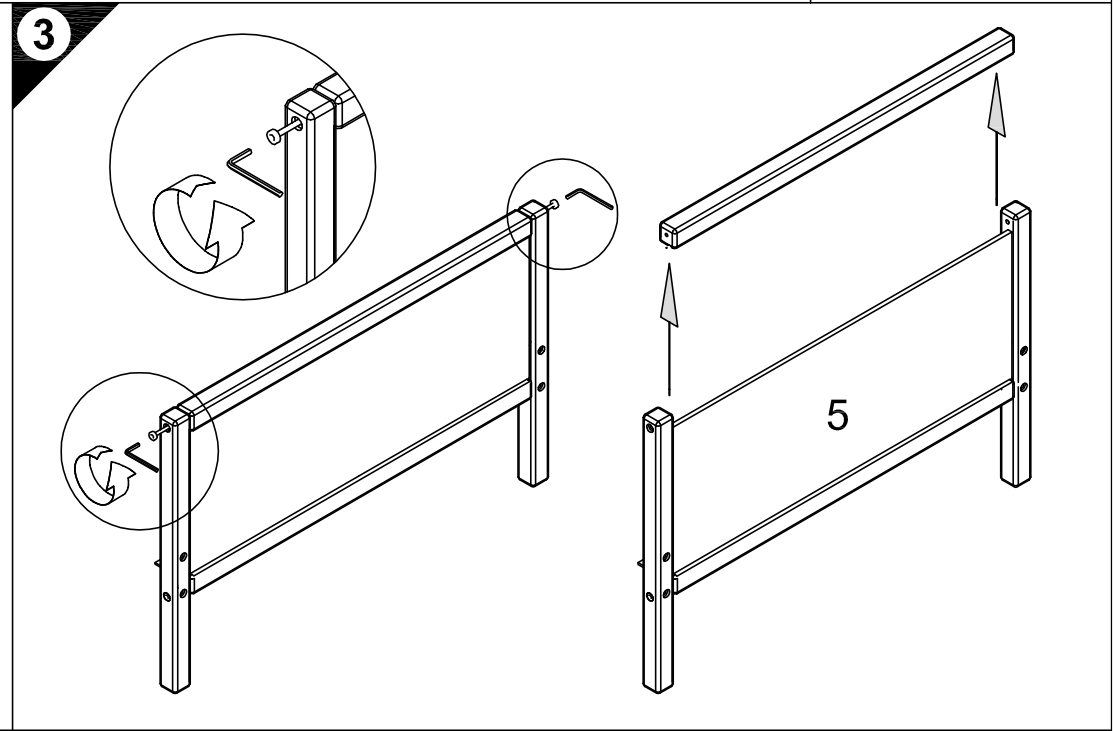
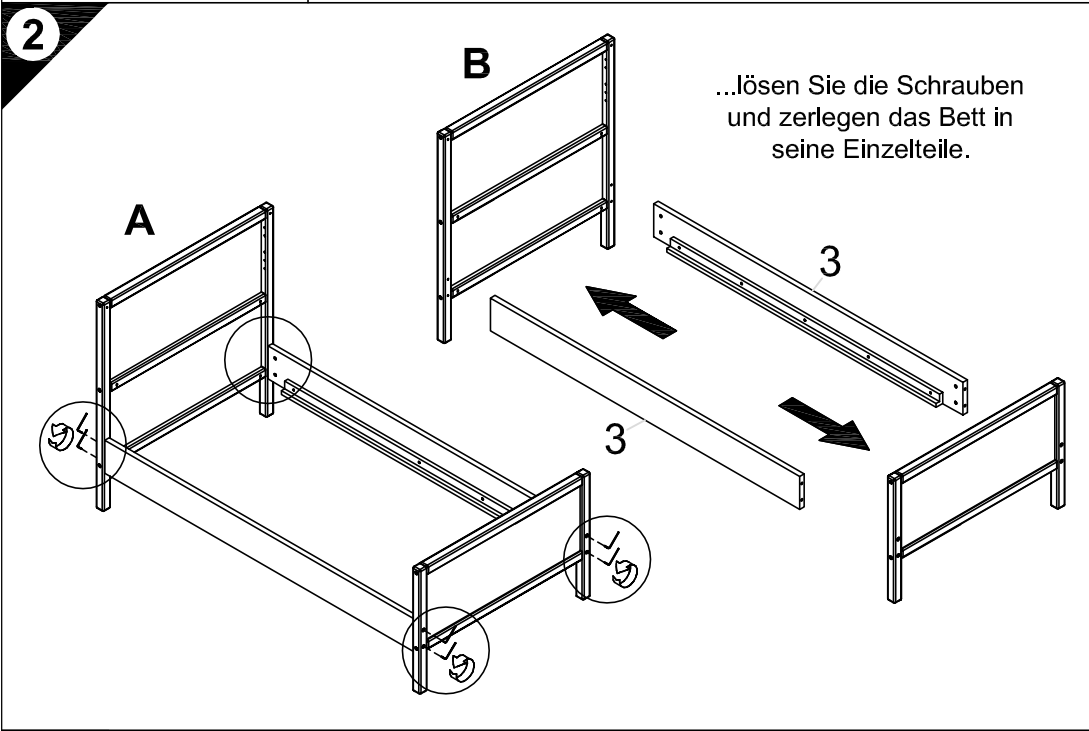


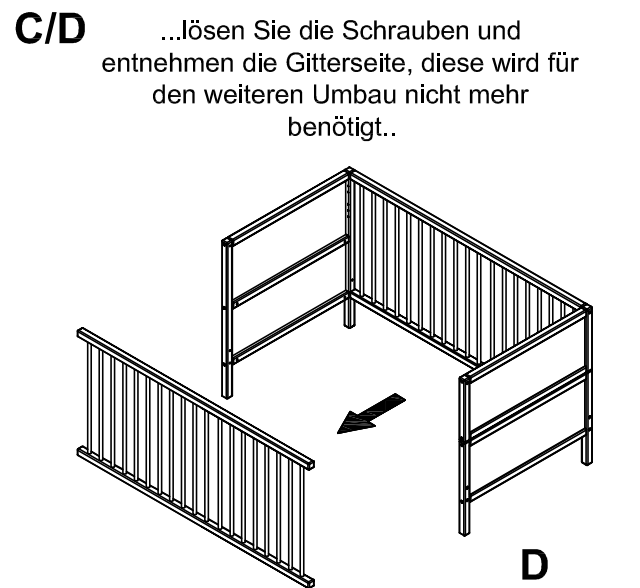
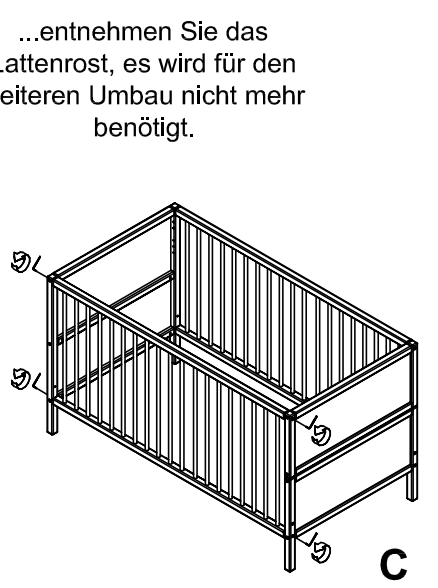
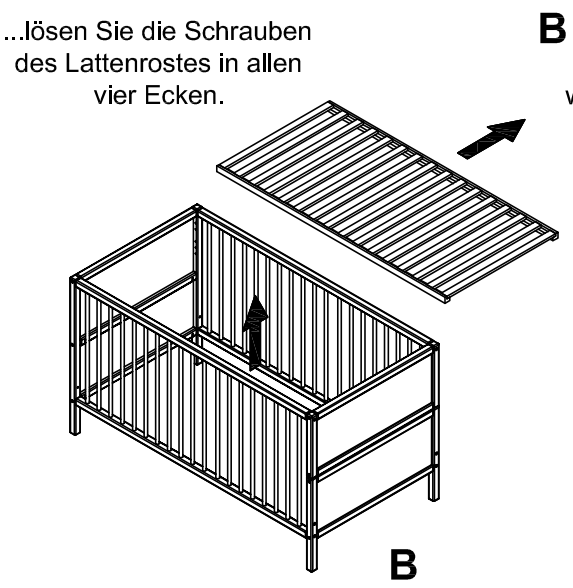
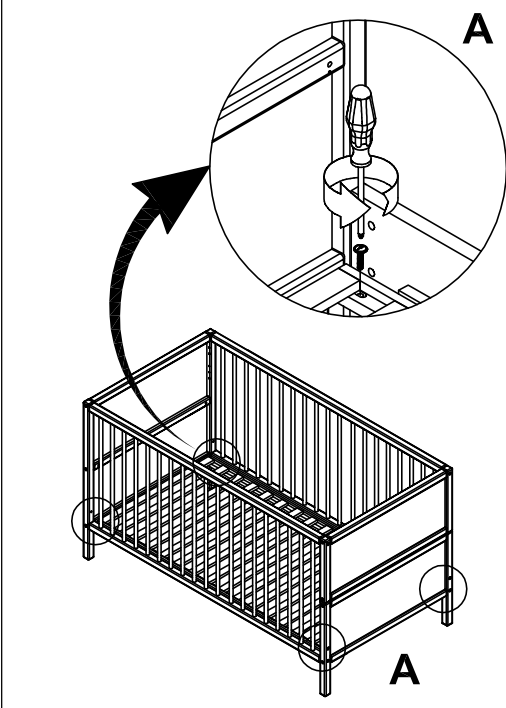
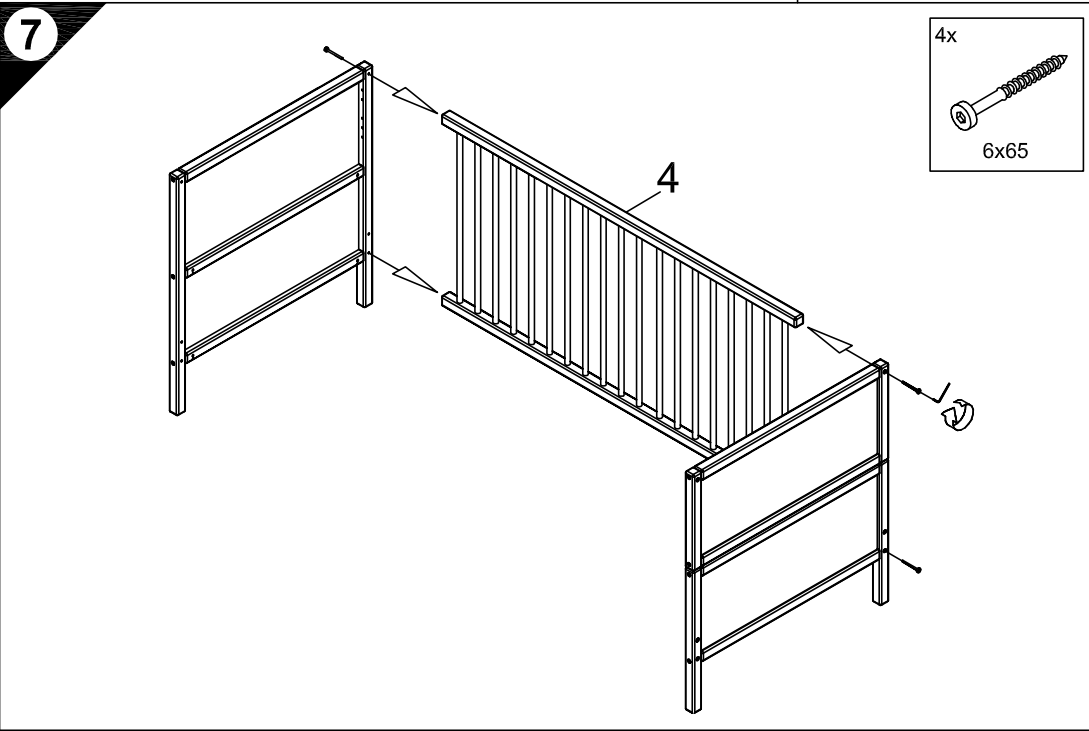
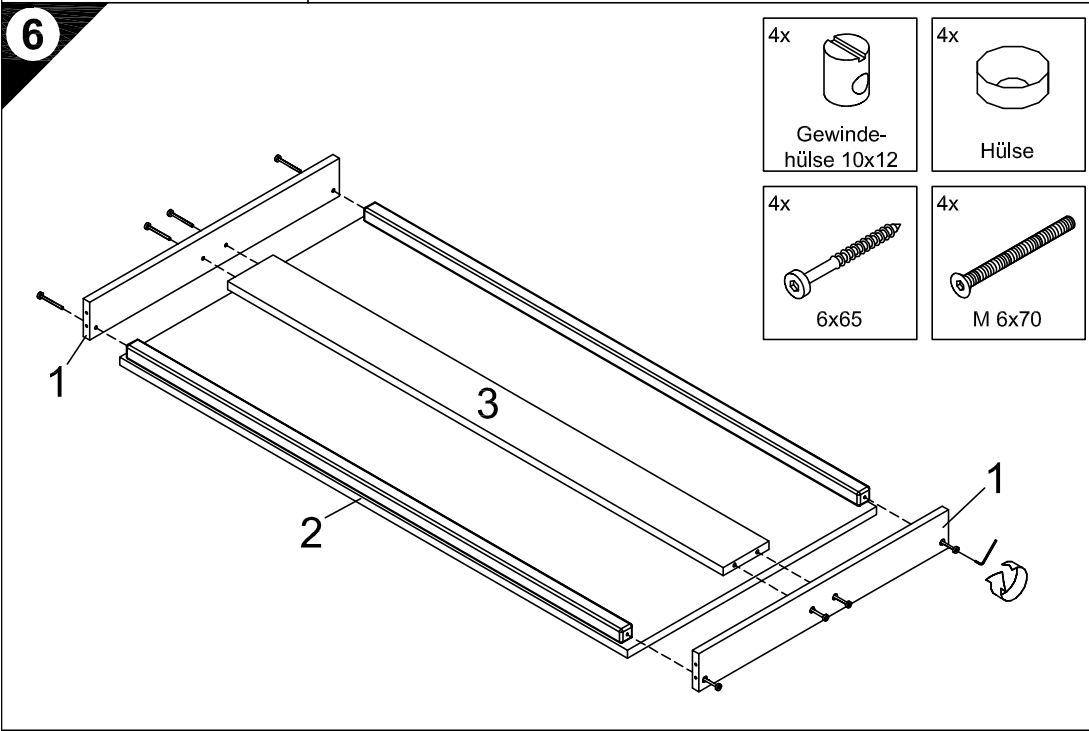
Wird vom vorhanden Kinder.- /Babybett benötigt



...möchte Sie Ihr Babybett umbauen beginnen Sie unten auf Seite 4.







...möchten Sie Ihr Babybett umbauen beginne Sie hier, ansonsten machen Sie mit Schritt 8 weiter.

8

8x
Bodenträger

...stecken Sie jeweils 2 Bodenträger, wie abgebildet in allen 4 Ecken, auf die Höhe Ihrer Wahl.

9

...lösen Sie die Schrauben und ziehen die Profile ein wenig auseinander, wie abgebildet.

10

...stecken Sie die Schreibtischplatte auf die Bodenträger.

11

A

B

...drücken Sie die Profile wieder zusammen und drehen die Schrauben wieder fest.