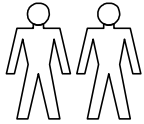
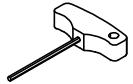


Flötotto Systemmöbel GmbH
Hauptstrasse 70
D 33397 Rietberg - Varense
Tel. +49 (0) 52 44 / 9305 -0
Fax +49 (0) 52 44 / 9305 -250
info@floetotto.de
www.floetotto.de

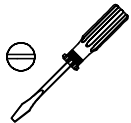
**Für die Montage
benötigen Sie
folgende
Hilfsmittel**



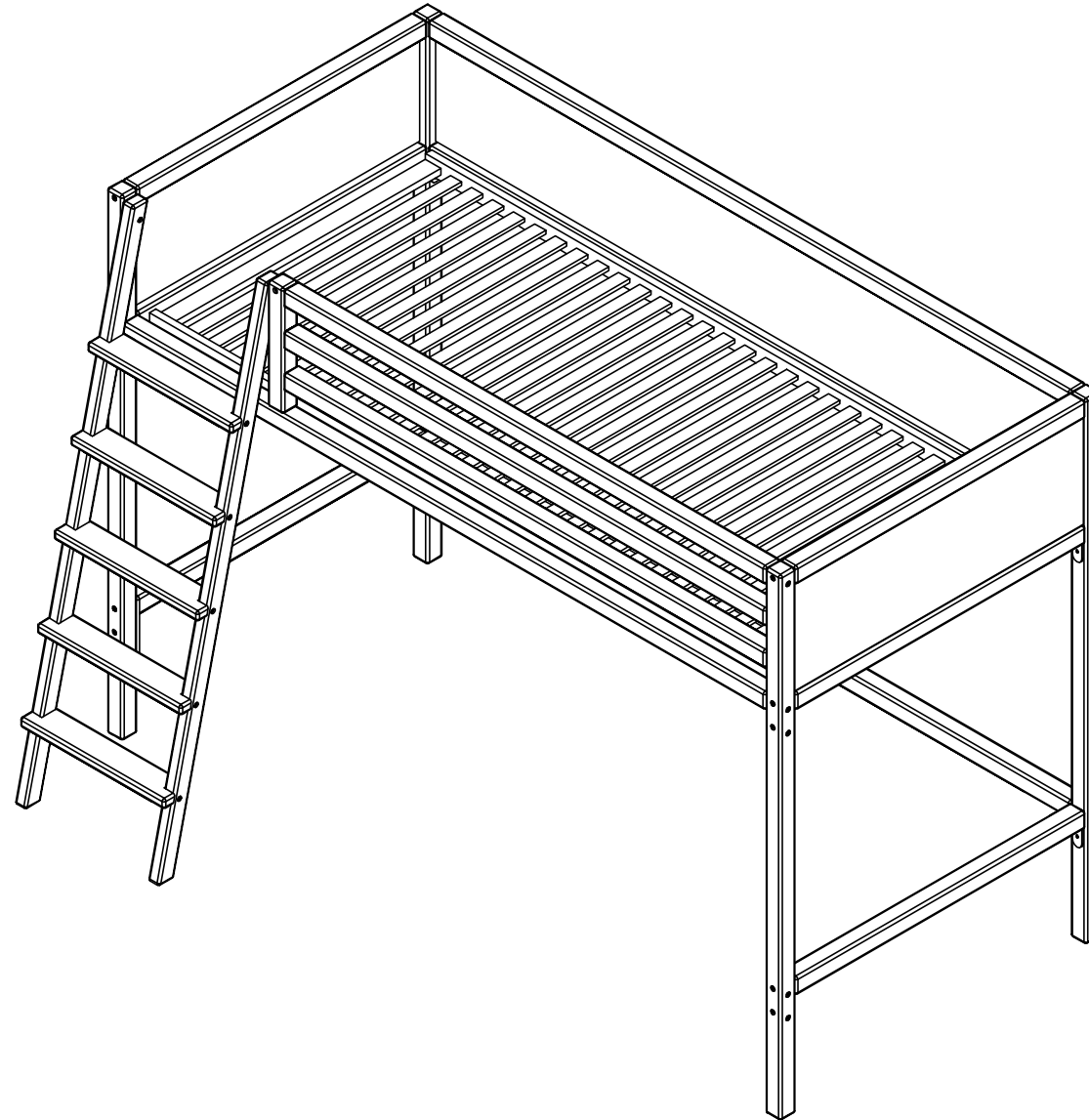
2 Personen



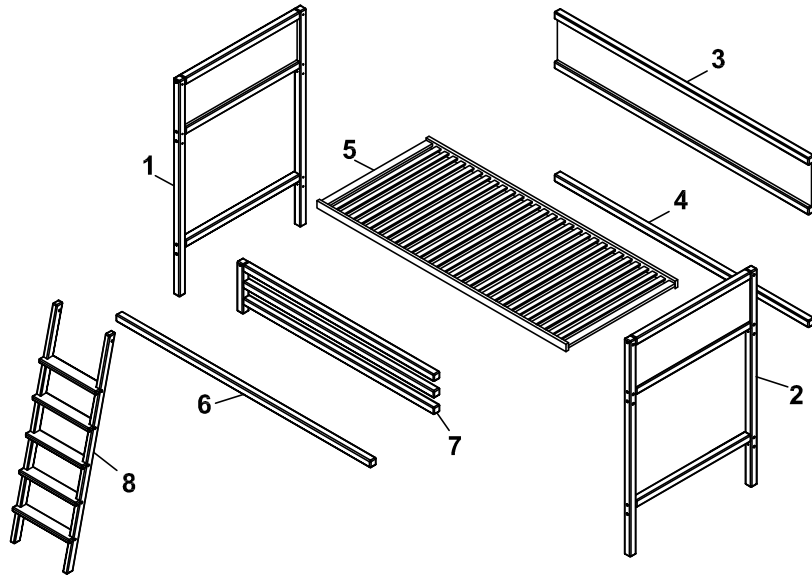
Inbusschlüssel
5 mm
(im Lieferumfang)



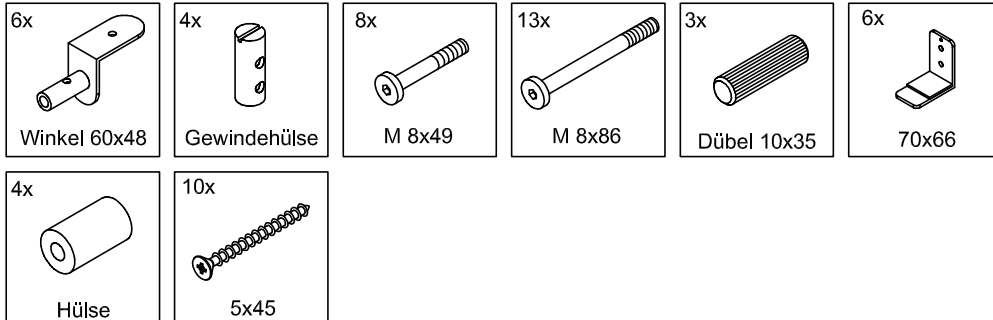
Bitte lesen Sie sich die
Aufbauanweisung
aufmerksam durch und
beachten die
Montagereihenfolge
1,2,3... bzw. A,B,C...
da wir für Fehler, die
durch falsche Montage
entstehen, keine
Haftung übernehmen
können !



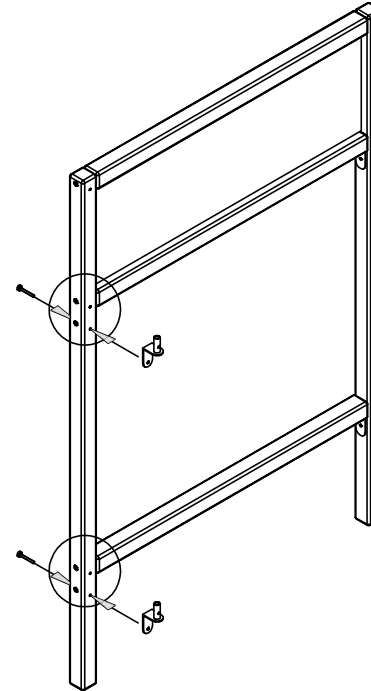
Lieferumfang



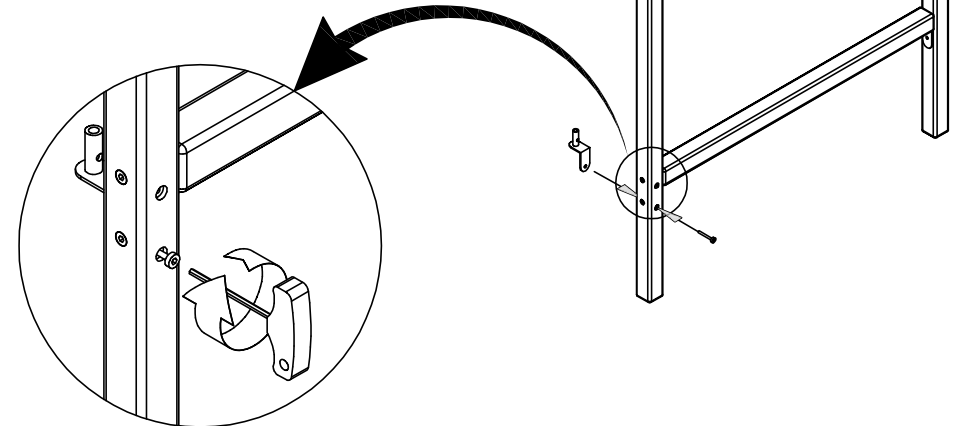
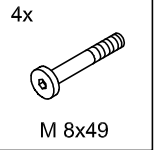
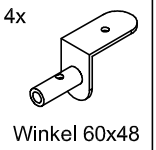
1. Kopfteil
2. Fußteil
3. Bettseite hinten
4. Querpfosten hinten
5. Lattenrost
6. Querpfosten vorne
7. Relling
8. Leiter



1



...befestigen Sie die Winkel am Kopf und Fußteil.



2

6x
M 8x86

! ...bei den oberen Verbindungen müssen die Gewindehülsen in folgende Position gebracht werden:

Gewindehülse

...verbinden Sie die Bettseite hinten und den Querpfosten hinten mit dem Kopf und Fußteil.

3

2x
M 8x49

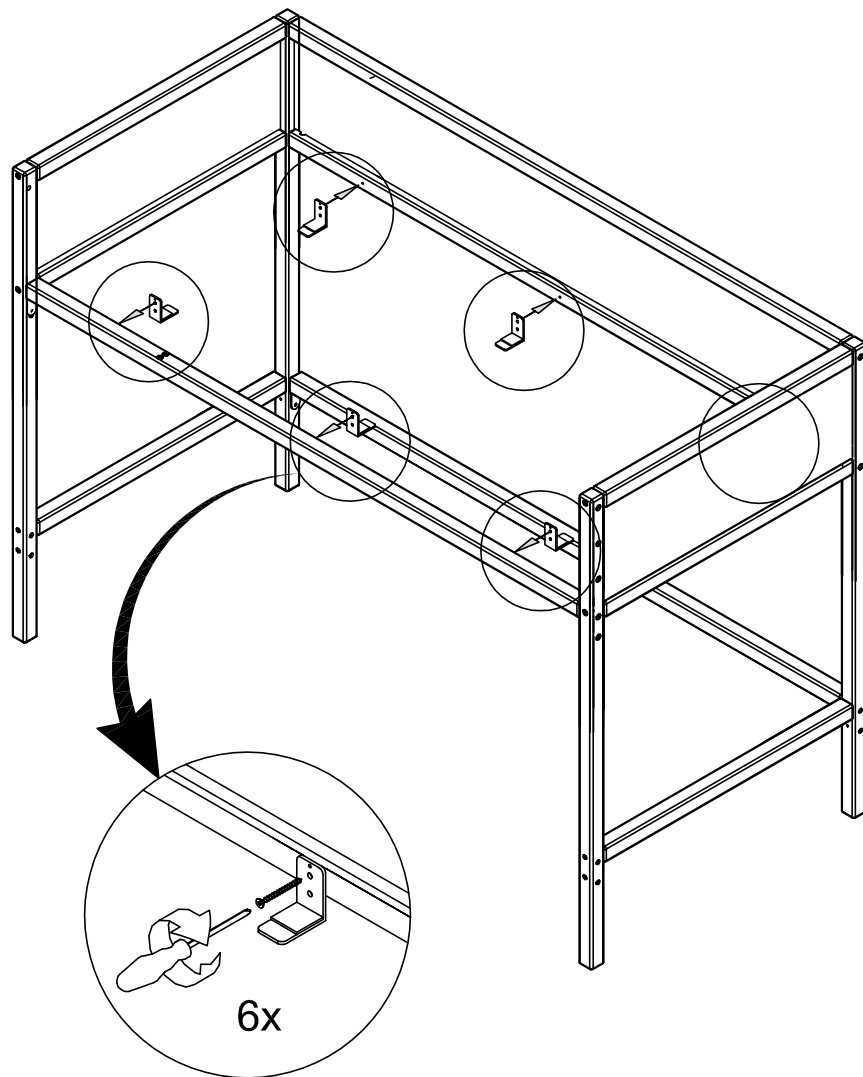
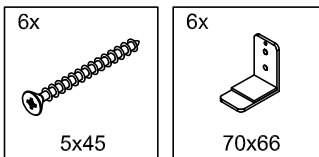
2x
M 8x86

2x
Winkel 60x48

...schrauben Sie den Querpfosten zwischen dem Kopf und Fußteil. Achten Sie darauf das die Bohrungen an der Längsseite des Querpfostens nach innen zeigen.

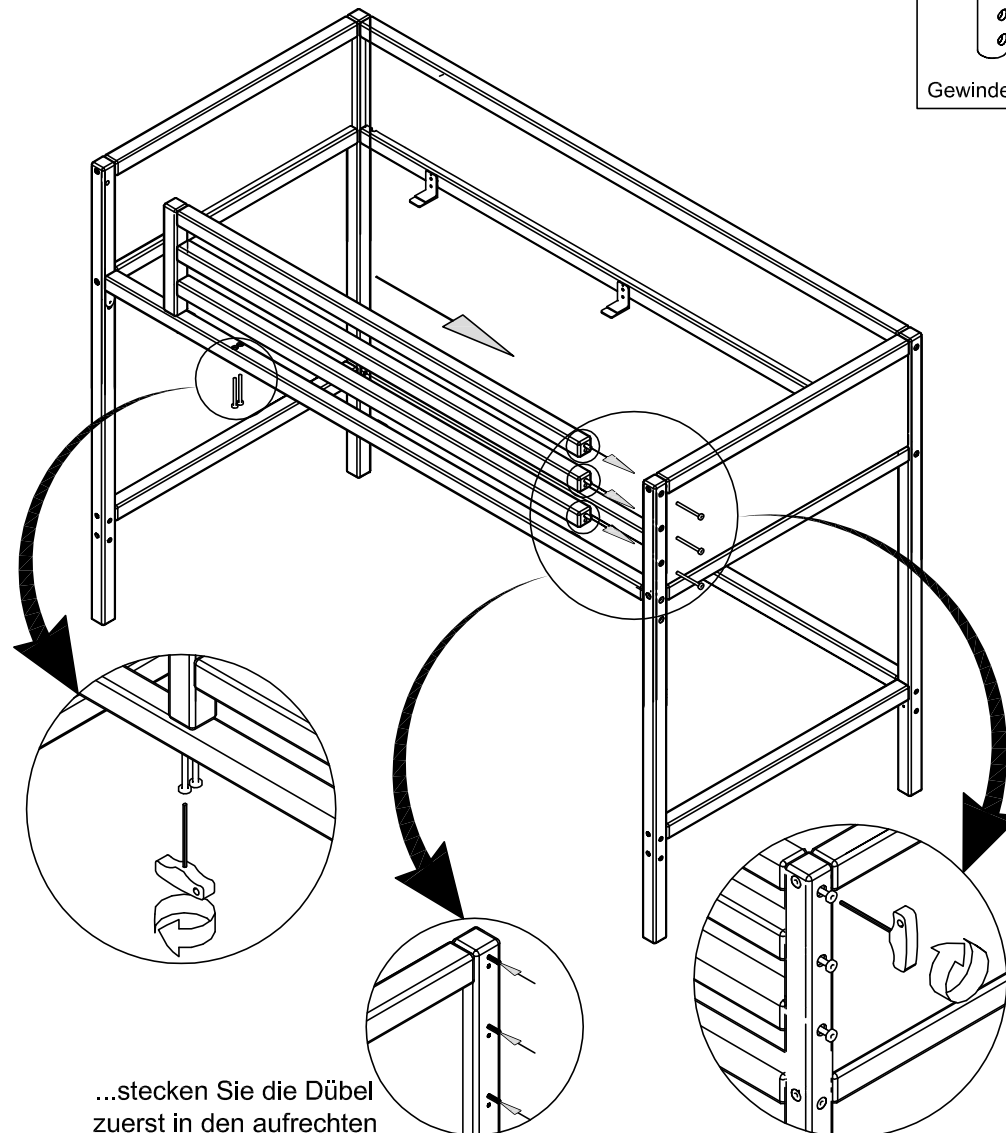
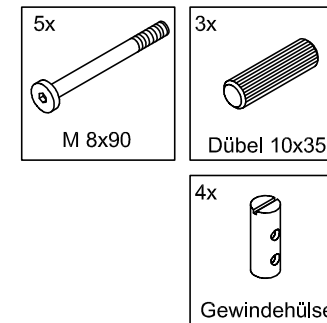
4

...schrauben Sie die
Auflagewinkel an die
Längsseiten.



5

...schrauben Sie die Reling an
das Fußteil und den
Querpfosten.

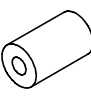


...stecken Sie die Dübel
zuerst in den aufrechten
Stollen.

6

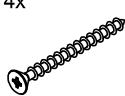
...legen Sie den Lattenrost ein.
Schrauben Sie die Sicherungsstife direkt über dem Auflagerahmen an.

4x

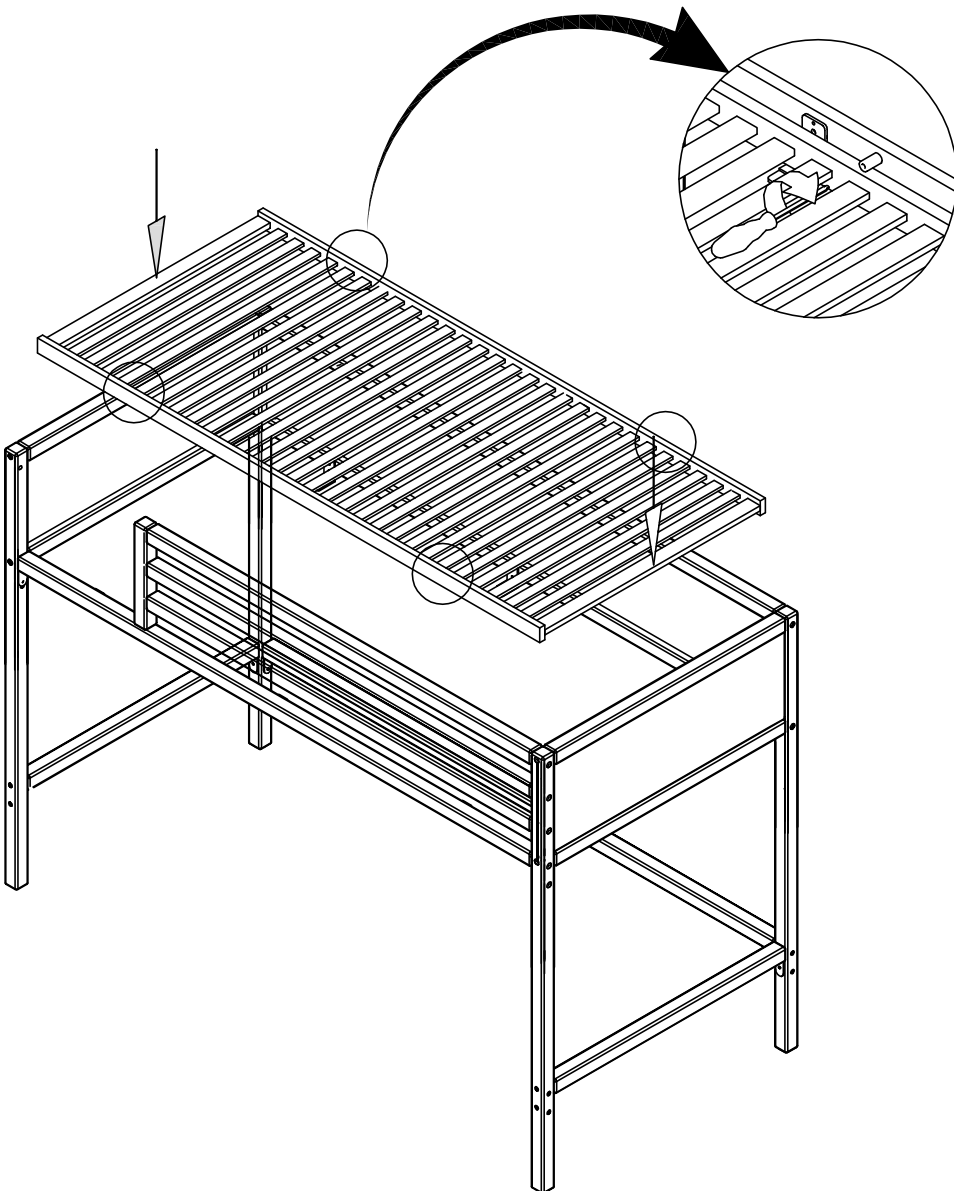


Hülse

4x

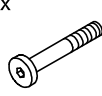


5x45



7

2x



M 8x49

...schrauben Sie die Leiter am Spielbett fest.

