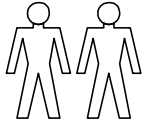
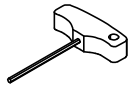


Flötotto Systemmöbel GmbH  
 Hauptstrasse 70  
 D 33397 Rietberg - Varense  
 Tel. +49 (0) 52 44 / 9305 -0  
 Fax +49 (0) 52 44 / 9305 -250  
 info@floetotto.de  
 www.floetotto.de

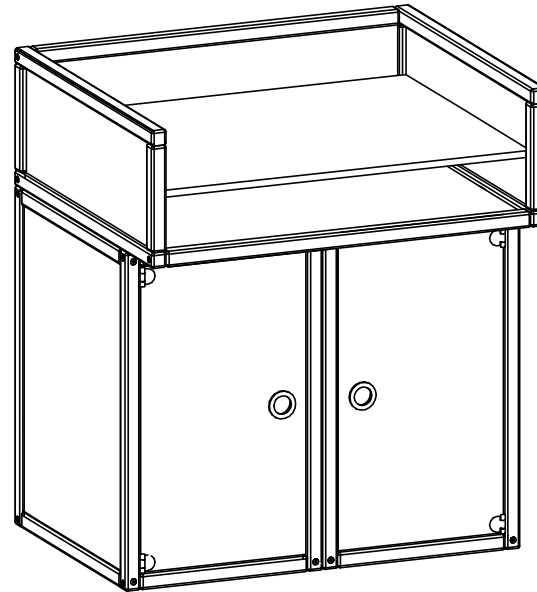
**Für die Montage  
 benötigen Sie  
 folgende  
 Hilfsmittel**



**2 Personen**

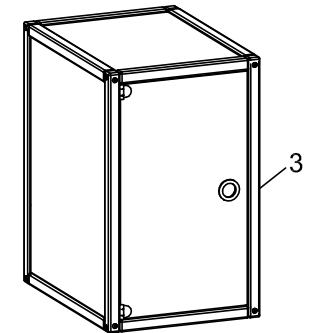
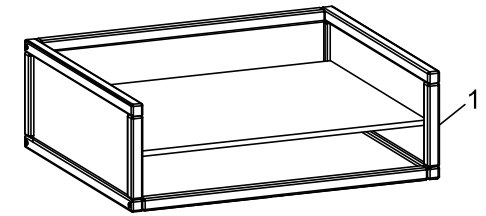


Inbusschlüssel  
 5 mm (im Lieferumfang)

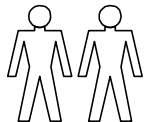


### Lieferumfang

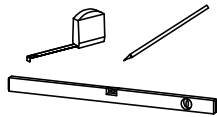
1. Aufsatz 1x
2. Einlegeboden 1x
3. Container 2x



**Für die Montage  
 benötigen Sie  
 zusätzlich folgende  
 Hilfsmittel**



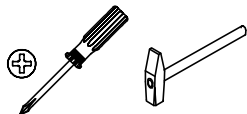
**2 Personen**



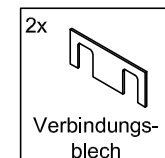
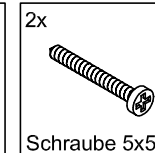
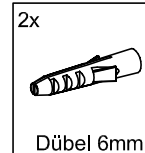
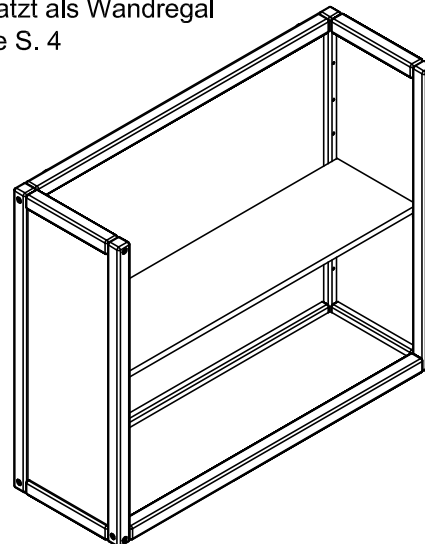
Wasserwaage  
 Maßband  
 Bleistift



Bohrmaschine Ø 6mm Bohrer

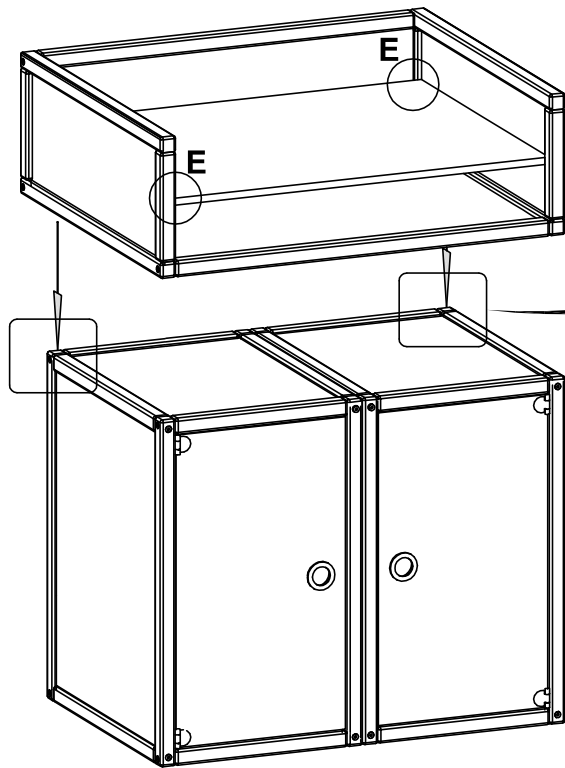


...Aufsatz als Wandregal  
 siehe S. 4

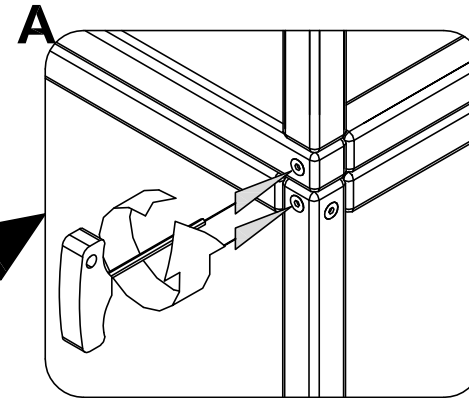


Bitte lesen Sie sich die  
 Aufbauanleitung  
 aufmerksam durch und  
 beachten die  
 Montagereihenfolge  
 1,2,3... bzw. A,B,C...  
 da wir für Fehler, die  
 durch falsche Montage  
 entstehen, keine  
 Haftung übernehmen  
 können !

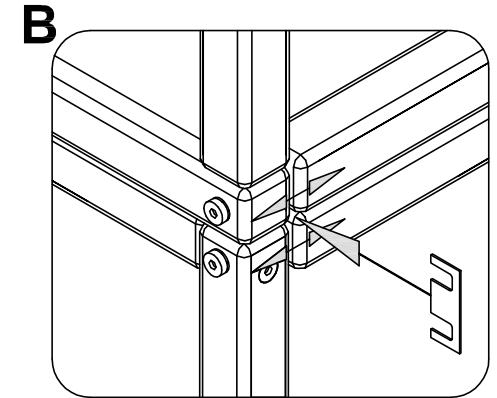
**2**



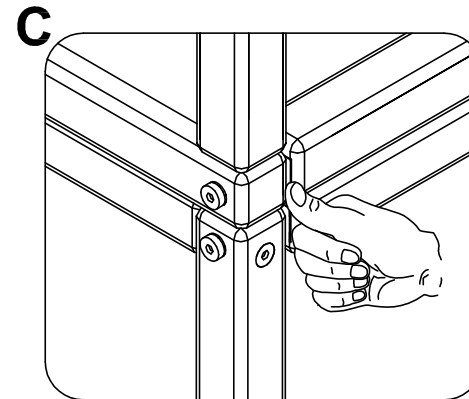
...setzen Sie den Wickelaufsatz, **hinten** und seitlich bündig, auf die zwei verbundenen Container und befolgen die Schritte A bis E.



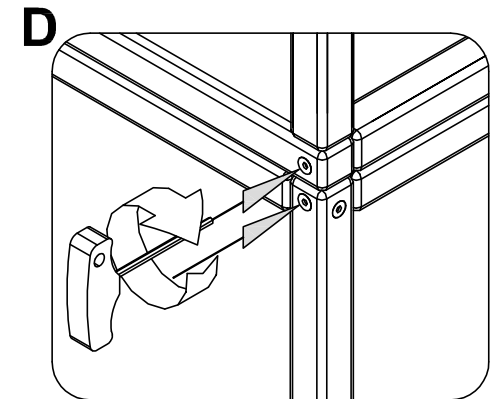
...lösen Sie die Schrauben.



...drücken Sie die Holzprofile ein wenig auseinander.



...drücken Sie das Verbindungsblech bis auf die Schrauben hinein.



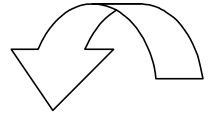
...ziehen Sie die Schrauben wieder fest.

**E** ...entfernen Sie die Transportbodenträger oberhalb des Einlegebodens.

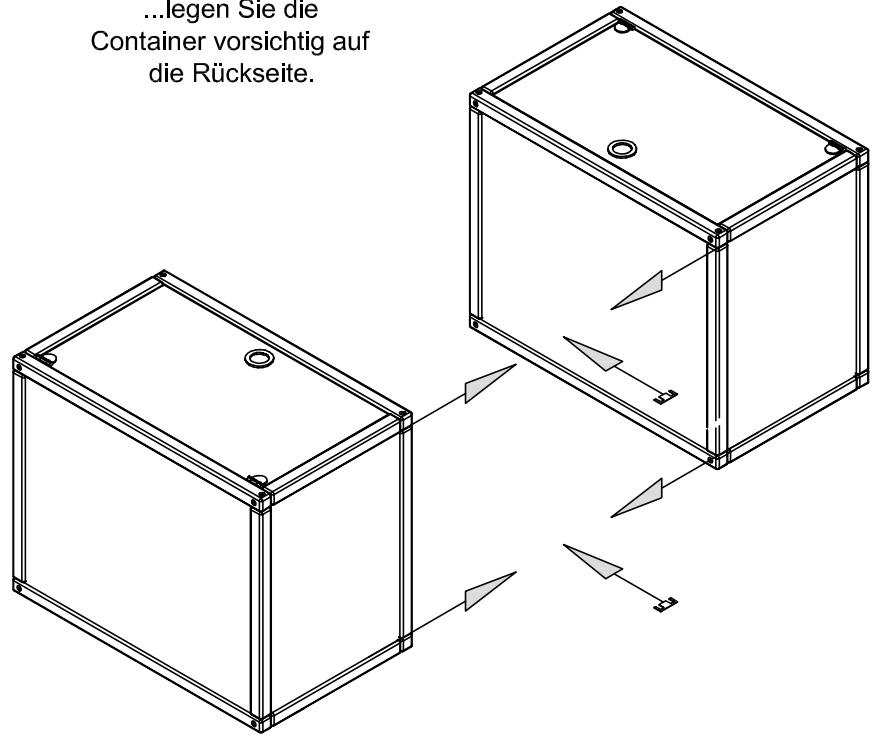


1. Lassen Sie Ihr Kind nicht unbeaufsichtigt auf der Wickelkommode.
2. Achten Sie darauf, dass alle Schrauben fest angezogen sind und nicht über das Holzprofil überstehen ! Damit verhindern Sie ein Einquetschen von Körperteilen, sowie ein Strangulieren durch herabhängende Ösen, Haken und Bänder der Kinderkleidung.
3. Stellen Sie keine Heizstrahler, gasbeheizte Öfen oder andere starke Hitzequellen in unmittelbarer Nähe der Wickelkommode auf.
4. Als Wickelaufgabe kann folgende Auflage verwendet werden: Wickelaufgabe S "Solty", Art.-Nr. 222, Fa. Zöllner 96328 Kupp-Schmölz, Tel.: (0 92 64) 80 70. Alternativ können maßgleiche Modelle verwendet werden. Um ein Verrutschen der Auflage zu verhindern, empfehlen wir diese mit einem selbstklebenden Klettband zu befestigen. Achten Sie darauf, dass die Wickelaufgabe beim Befestigen vorne bündig abschließt.

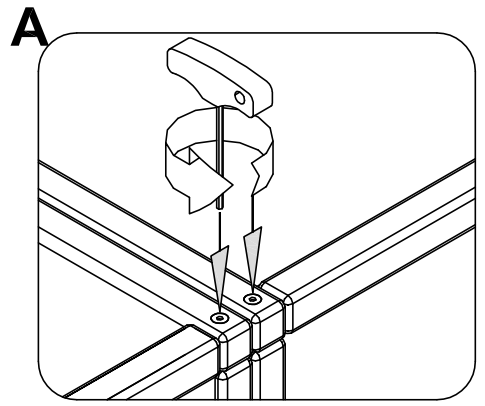
1



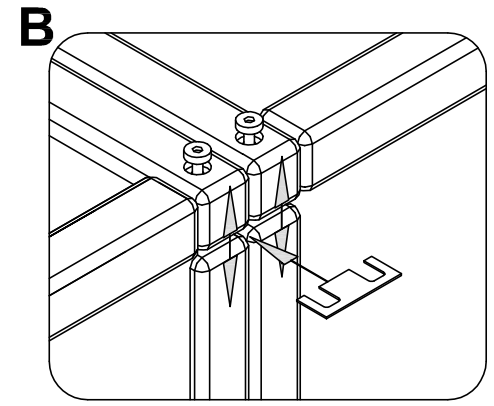
...legen Sie die Container vorsichtig auf die Rückseite.



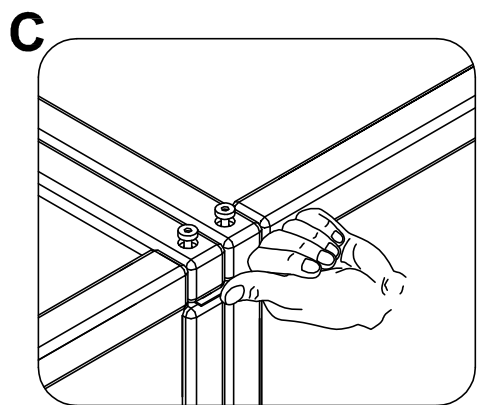
...für die optimale Stabilität verbinden Sie bitte die Container von unten Vorne **und** Hinten miteinander.



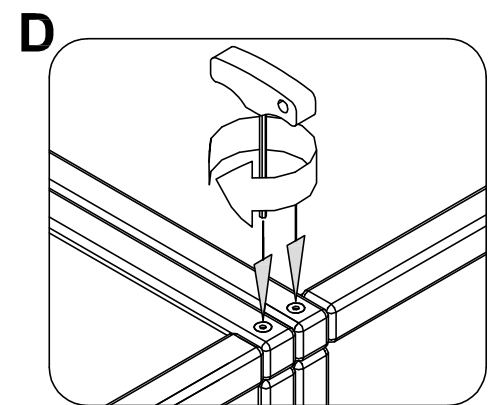
...lösen Sie die Schrauben.



...drücken Sie die Holzprofile ein wenig auseinander.



...drücken Sie das Verbindungsblech bis auf die Schrauben herunter.



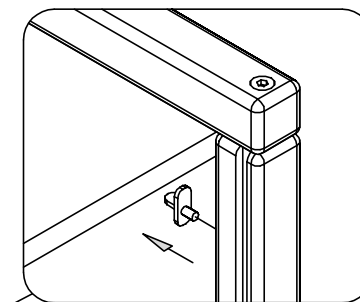
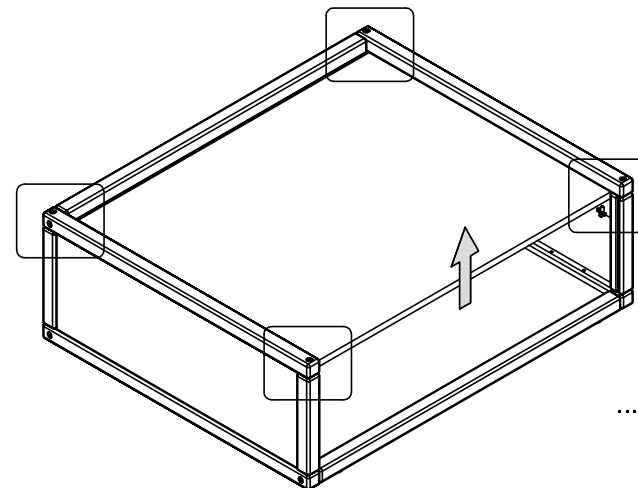
...ziehen Sie die Schrauben wieder fest.

**1**

Aufsatz als Wandregal

...lösen Sie den Aufsatz von den beiden unteren Containern. Befolgen Sie dazu die Schritte A - D auf der S. 3 in umgekehrter Reihenfolge.

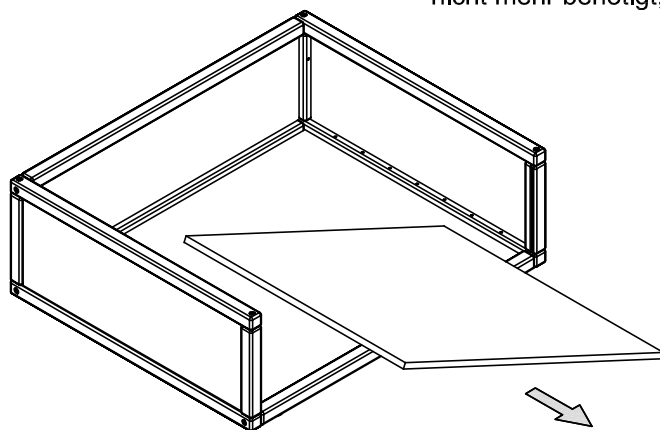
**2**



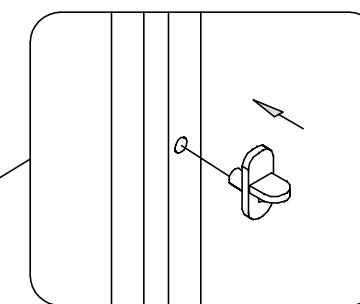
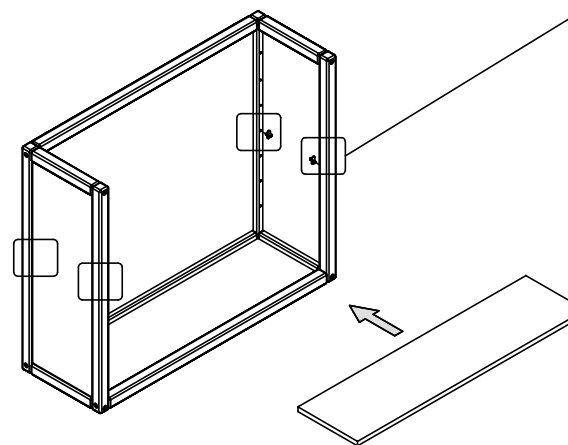
...entfernen Sie die 4 Bodenträger, wie abgebildet.

**3**

...entfernen Sie die Ablageplatte, wie abgebildet. Diese wird für das Regal nicht mehr benötigt, bitte aufbewahren.

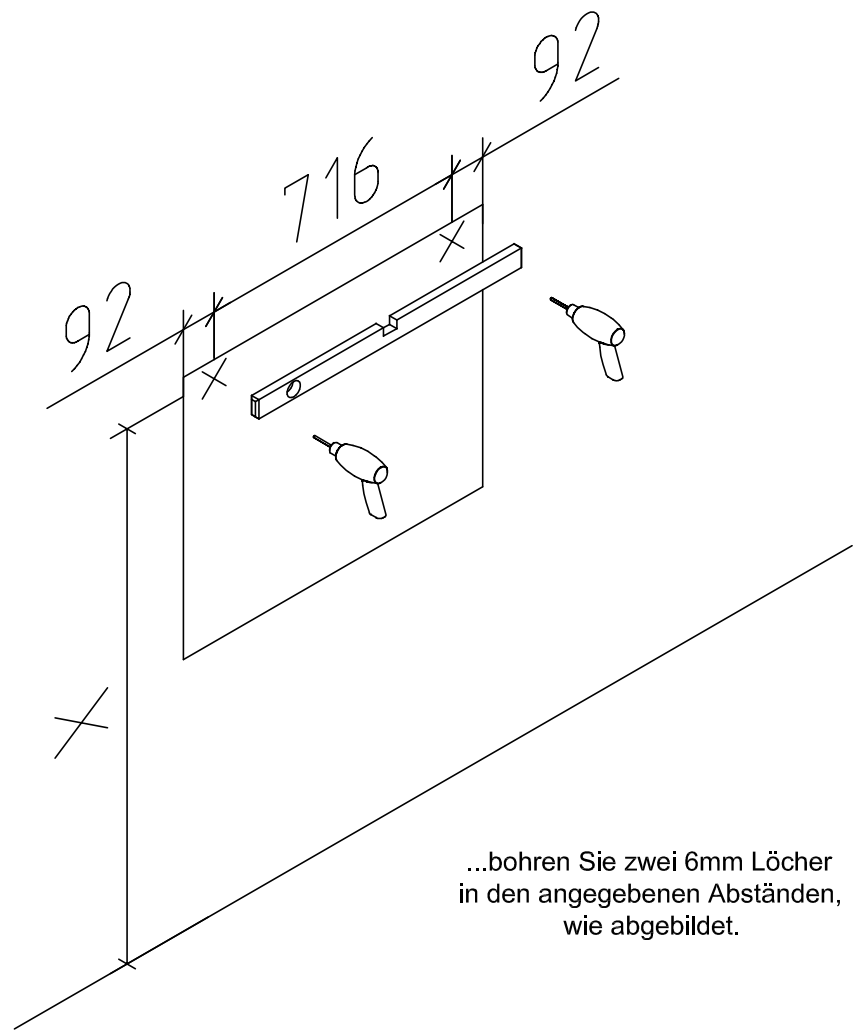


**4**



...stecken Sie die 4 Bodenträger in die dafür vorgesehenen Bohrungen und legen den Einlegeboden anschließend darauf, wie abgebildet.

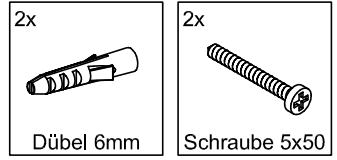
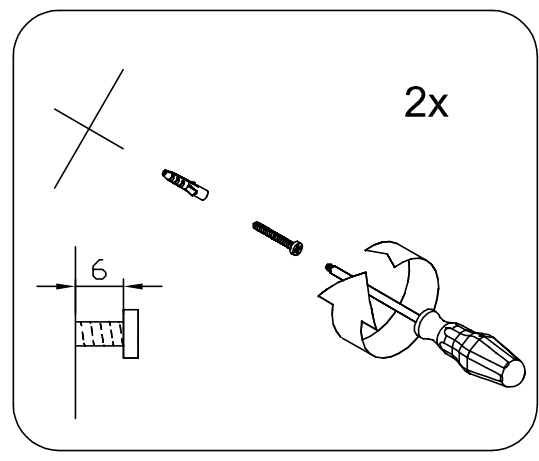
**5**



...bohren Sie zwei 6mm Löcher in den angegebenen Abständen, wie abgebildet.

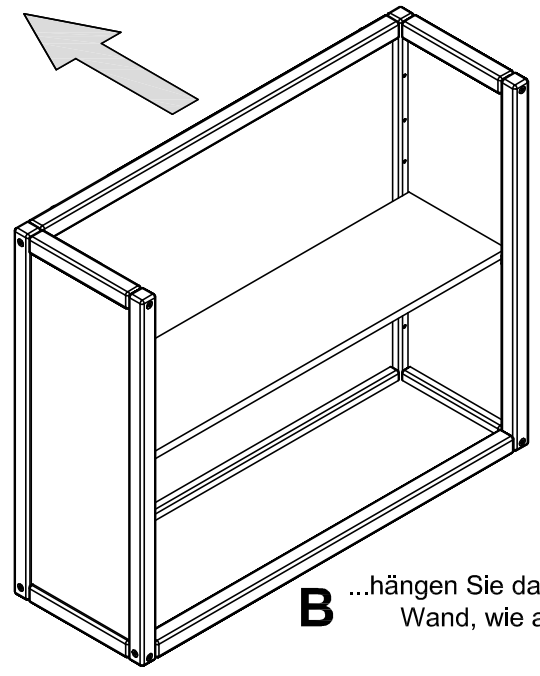


**Das beigegefügte Befestigungsmaterial ist nur für massive Wände geeignet. Für Leichtbauwände ist anderes Material zu verwenden !**



**A**

...stecken Sie die Dübel in die von Ihnen gebohrten Löcher in der Wand und drehen die Schrauben hinein. Lassen Sie ca. 6mm Abstand von der Wand, wie abgebildet.



**B**

...hängen Sie das Regal an die Wand, wie abgebildet.