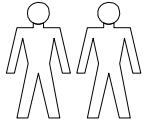
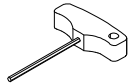


Flötotto Systemmöbel GmbH  
 Hauptstrasse 70  
 D 33397 Rietberg - Varensehl  
 Tel. +49 (0) 52 44 / 9305 -0  
 Fax +49 (0) 52 44 / 9305 -250  
 info@floetotto.de  
 www.floetotto.de

**Für die Montage  
 benötigen Sie  
 folgende  
 Hilfsmittel**



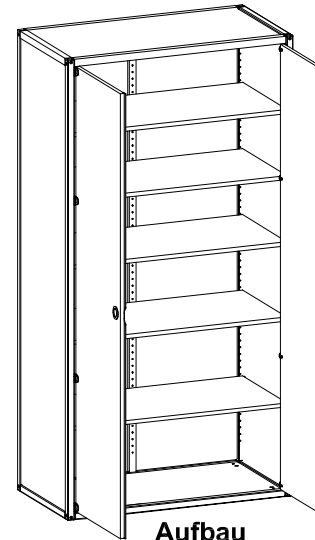
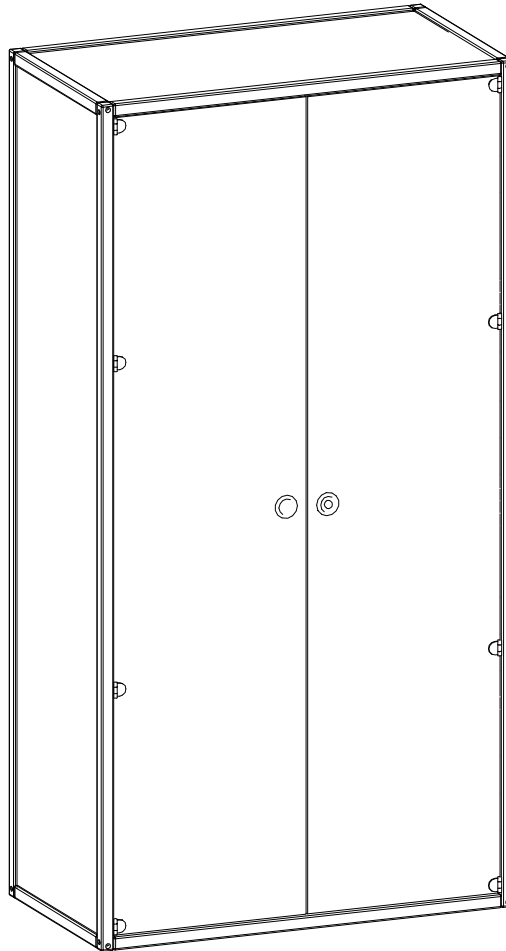
**2 Personen**



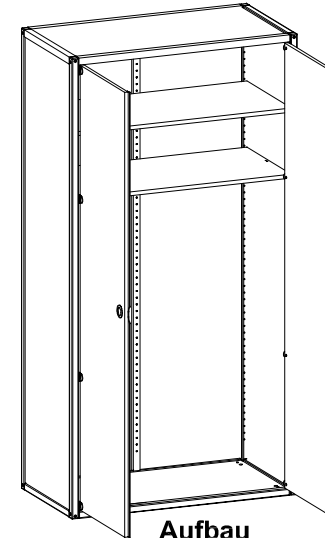
Inbusschlüssel  
 5 mm  
 (im Lieferumfang)



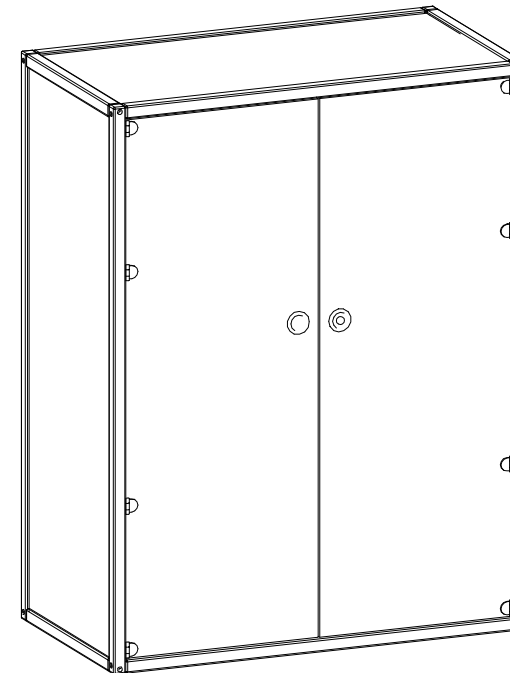
Bitte lesen Sie sich die  
 Aufbauanleitung  
 aufmerksam durch und  
 beachten die  
 Montagereihenfolge  
 1,2,3... bzw. A,B,C...  
 da wir für Fehler, die  
 durch falsche Montage  
 entstehen, keine  
 Haftung übernehmen  
 können !



**Aufbau  
 Variante 1**



**Aufbau  
 Variante 2**

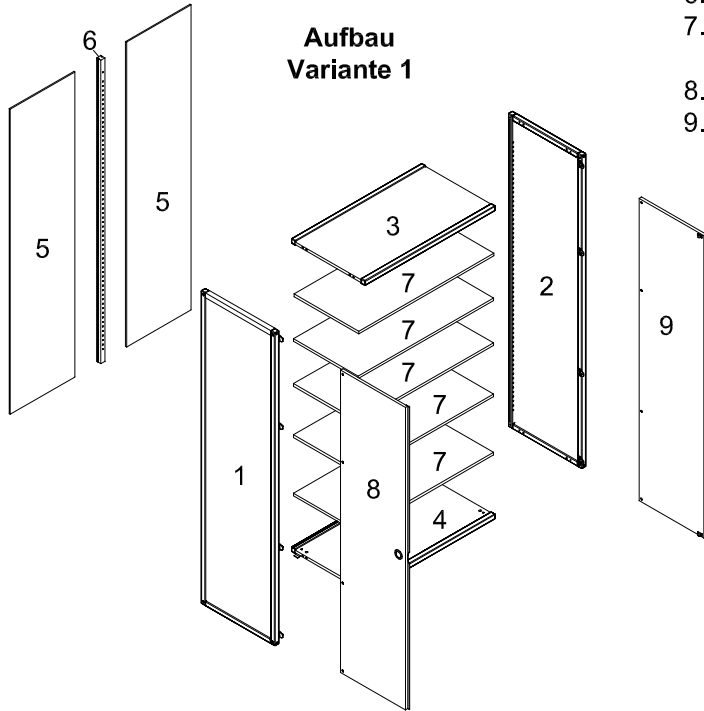


...Kleiderschrank 148cm  
 hoch hat insgesamt 3  
 Einlegeböden.



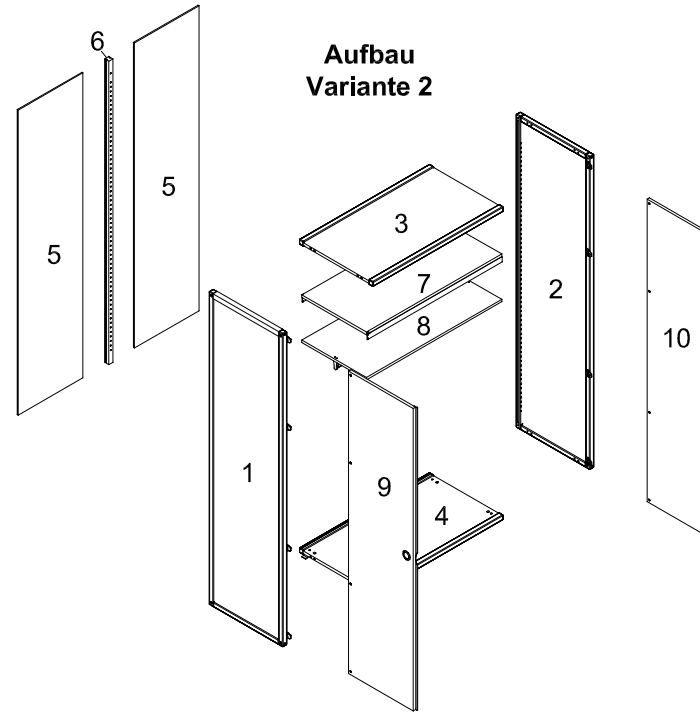
**Lieferumfang**

**Aufbau Variante 1**



1. Seite links 1x
2. Seite rechts 1x
3. Boden oben 1x
4. Boden unten 1x
5. Rückwand 2x
6. Rückwand-Pfosten 1x
7. Einlegeboden 5x  
(Einlegeboden 4x)
8. Drehtür links 1x
9. Drehtür rechts 1x

**Aufbau Variante 2**



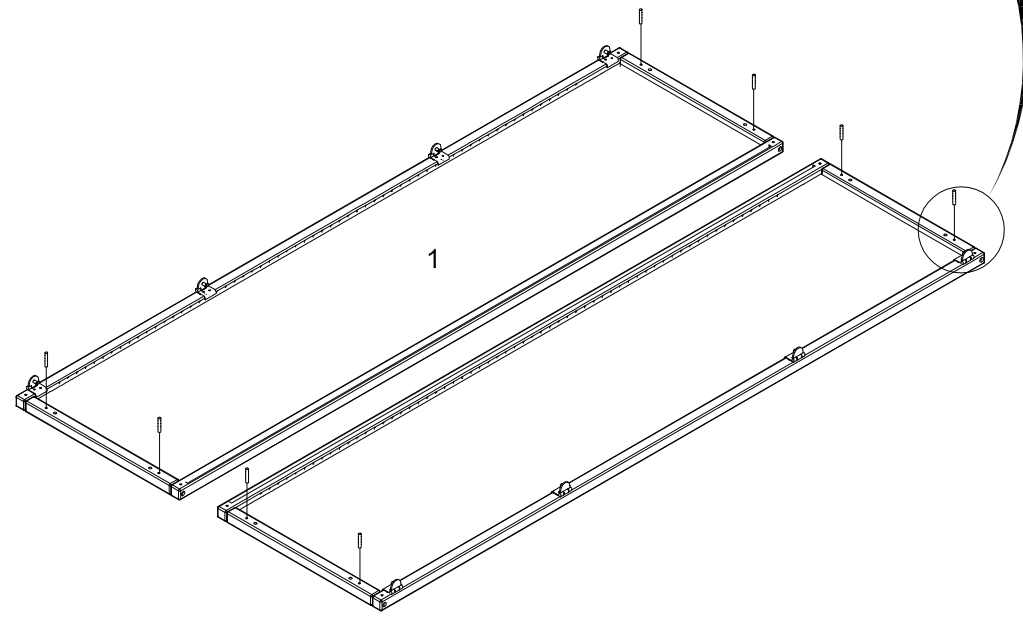
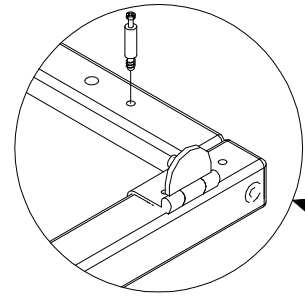
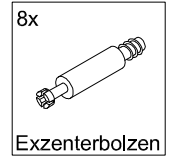
1. Seite links 1x
2. Seite rechts 1x
3. Boden oben 1x
4. Boden unten 1x
5. Rückwand 2x
6. Rückwand-Pfosten 1x
7. Einlegeboden 1x
8. Kleiderboden 1x
9. Drehtür links 1x
10. Drehtür rechts 1x

8x  Exzenterbolzen	8x  Exzenter	16x  Bodenträger	16x  Euroschraube	8x  6x65	2x  Türanschlag
8x  Türbeschlag	4x  Bodenhalter lang	2x  Schnäpper			

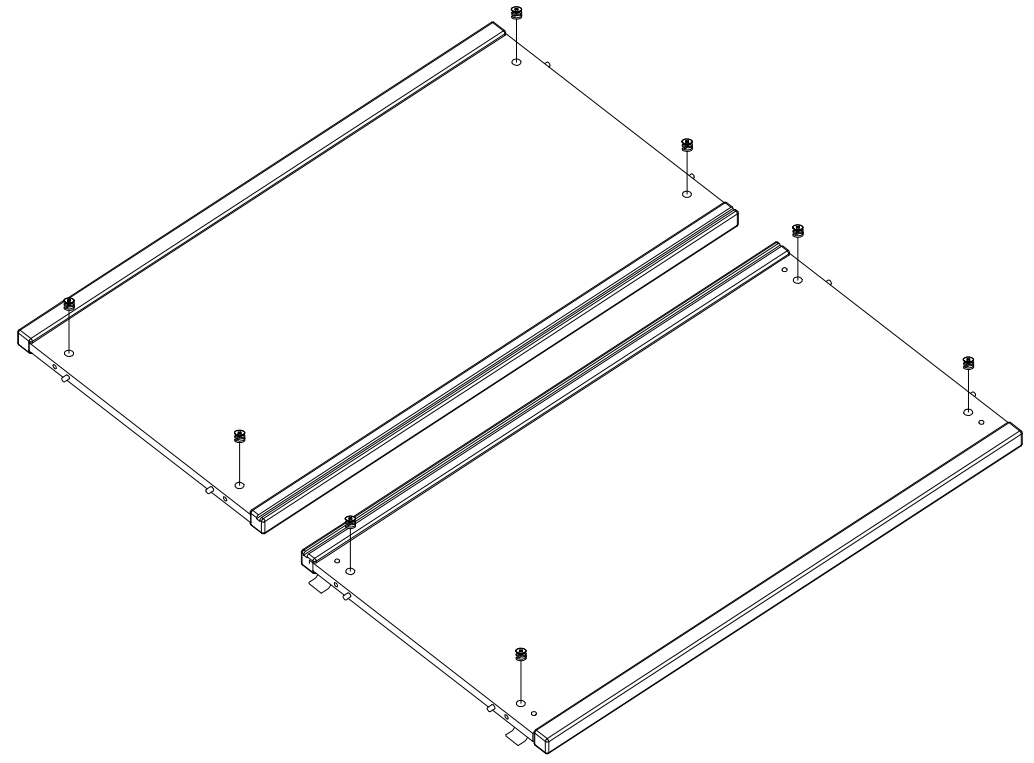
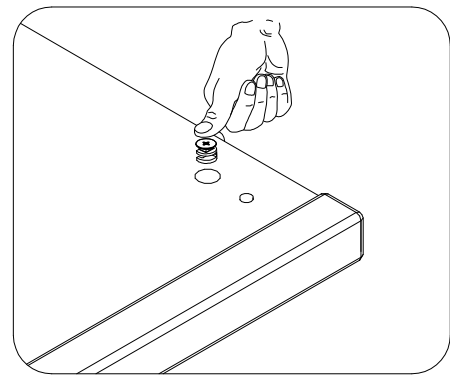
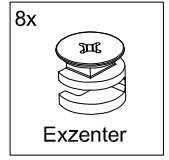
8x  Exzenterbolzen	8x  Exzenter	2x  Kleiderstangenhalter	4x  Bodenträger	12x  Euroschraube	8x  6x65
1x  Kleiderstange	2x  Türanschlag	8x  Türbeschlag	3x  Bodenhalter lang	2x  Schnäpper	

**1**

...schrauben Sie die Exzenterbolzen in die Schrankseiten.



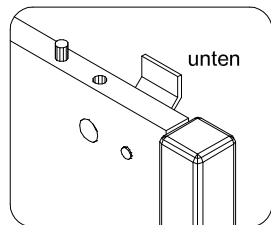
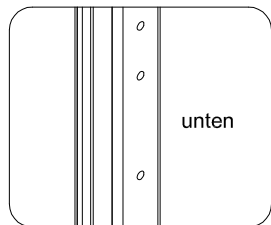
**2**



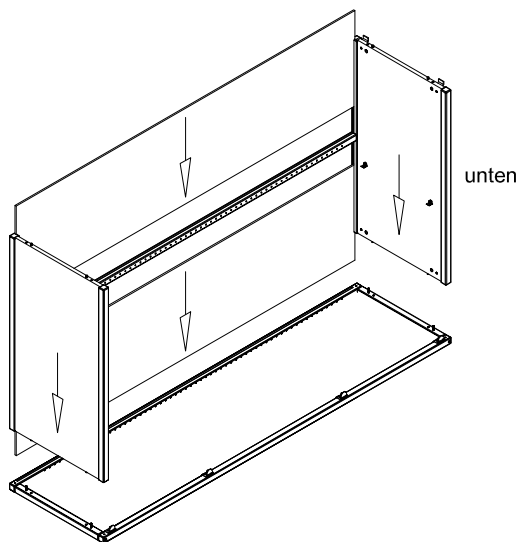
**3**



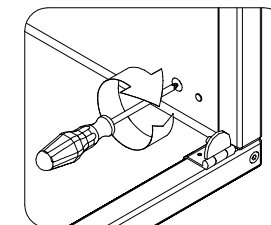
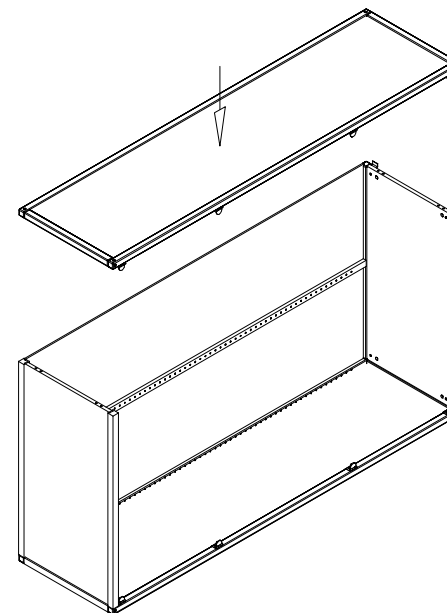
...achten Sie beim Zusammenstecken der Seiten und Rückwände auf oben und unten. Beim Rückwandpfosten und den Seiten fehlt in der Bohrreihe jeweils eine Bohrung. Dies ist unten.



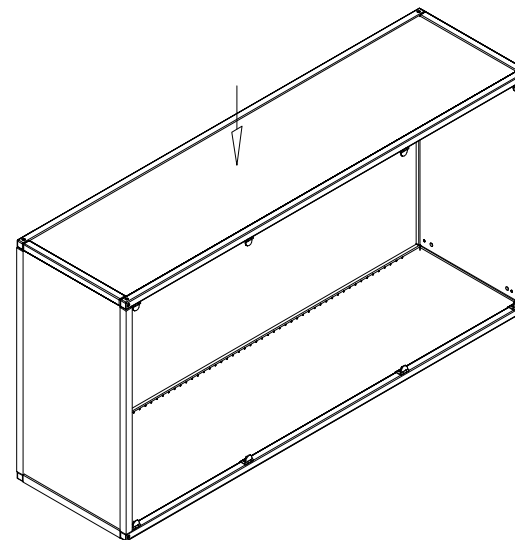
...stecken Sie den Schrank, wie abgebildet, zusammen.



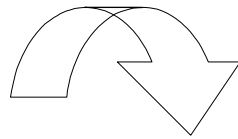
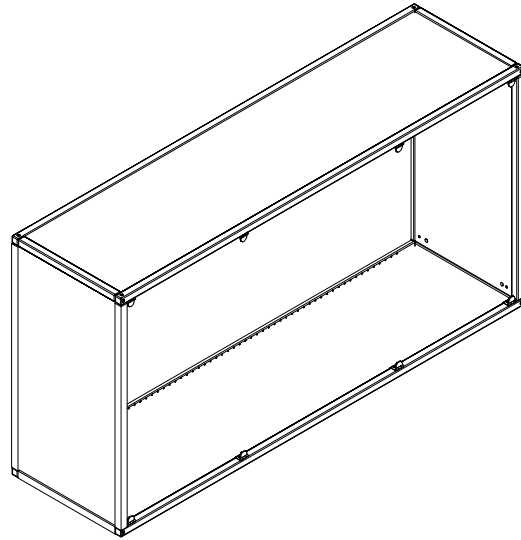
**4**



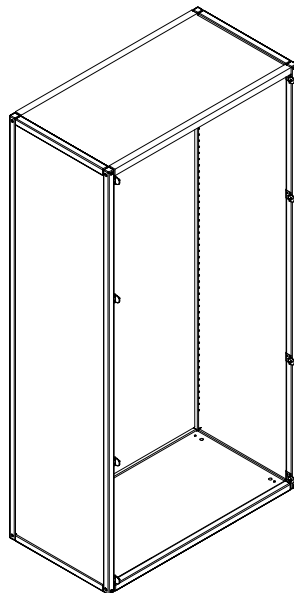
...stecken Sie den Schrank, wie abgebildet, zusammen und verschrauben den Schrank an allen vier Ecken.



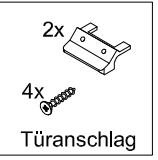
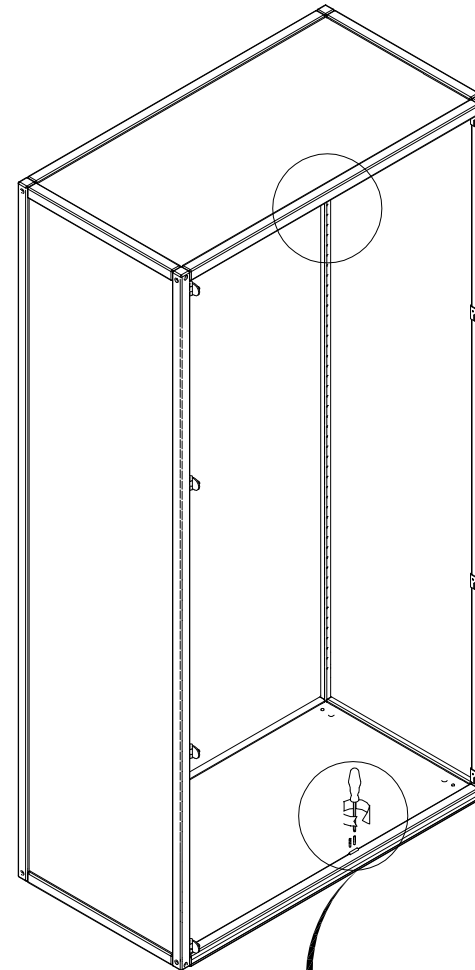
**5**



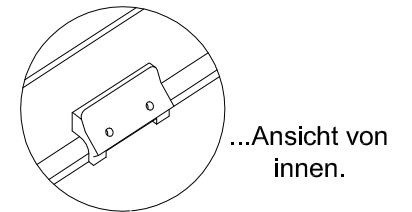
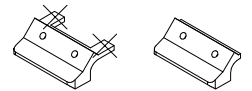
...stellen Sie den Schrank senkrecht, wie abgebildet.



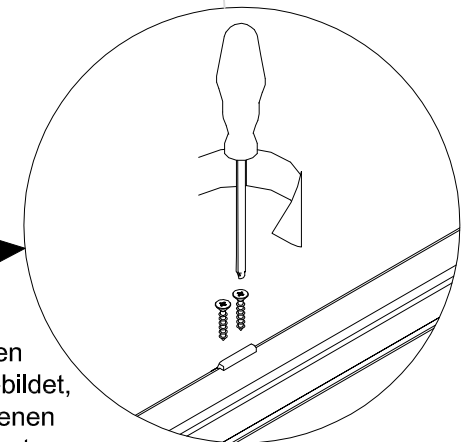
**6**



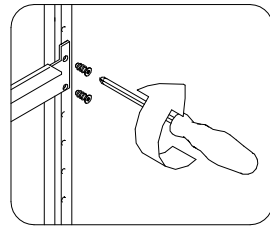
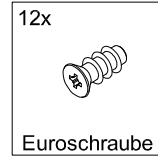
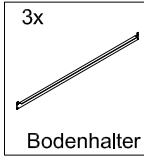
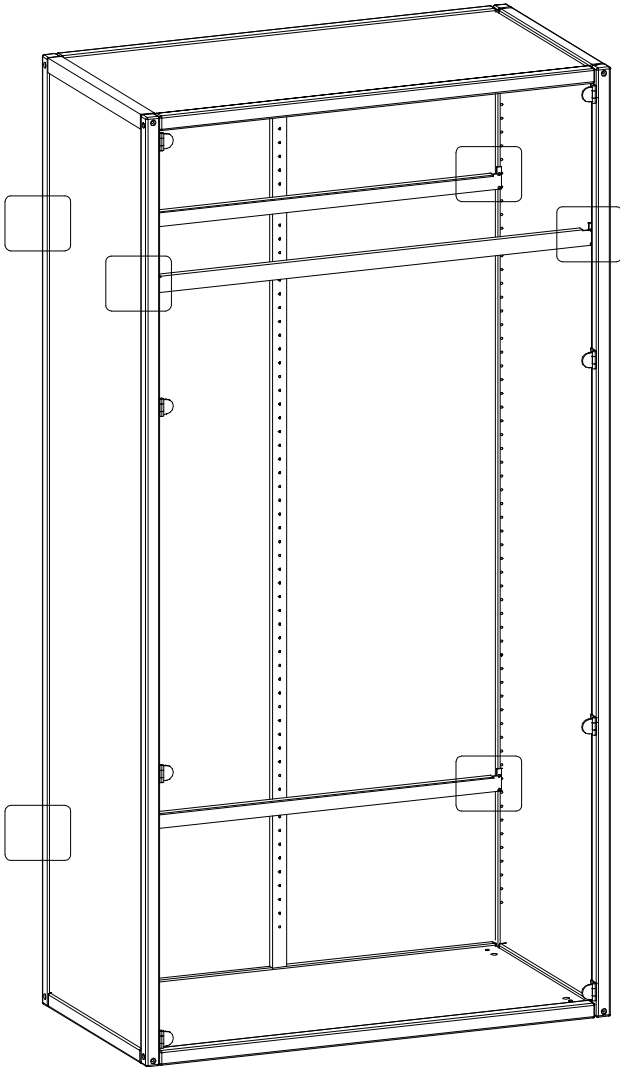
**A** ! ...kneifen Sie mit einer Zange die zwei Laschen ab.



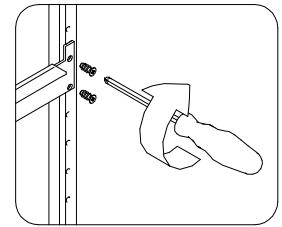
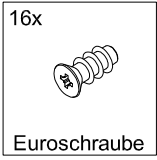
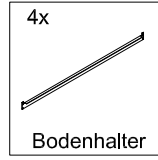
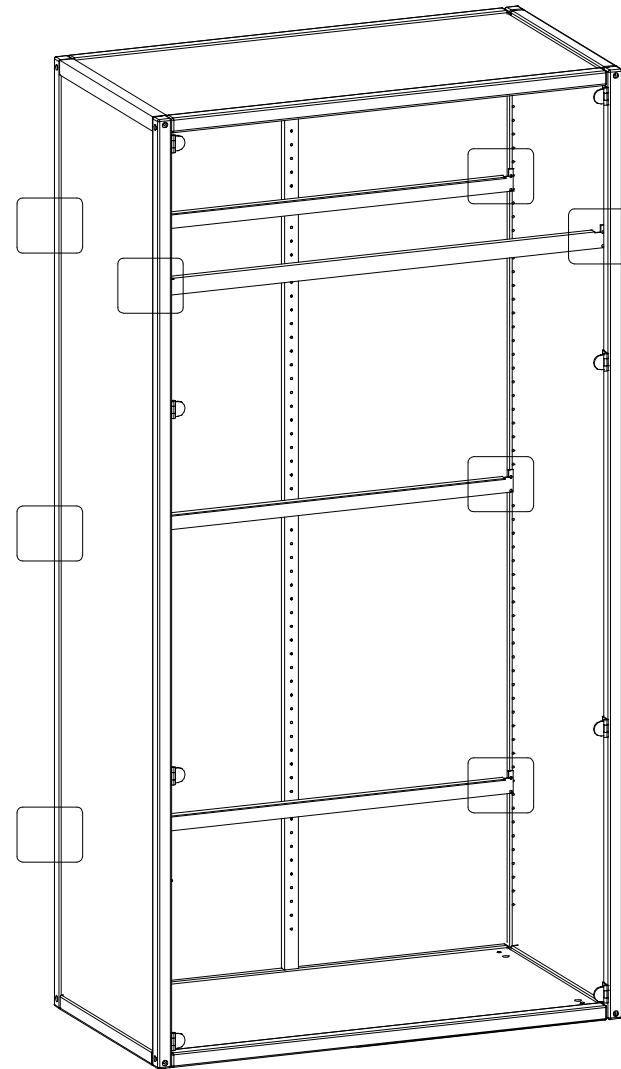
**B** ...befestigen Sie den Türanschlag, wie abgebildet, in die dafür vorgesehenen Bohrungen oben und unten.



**7** Aufbau Variante 2

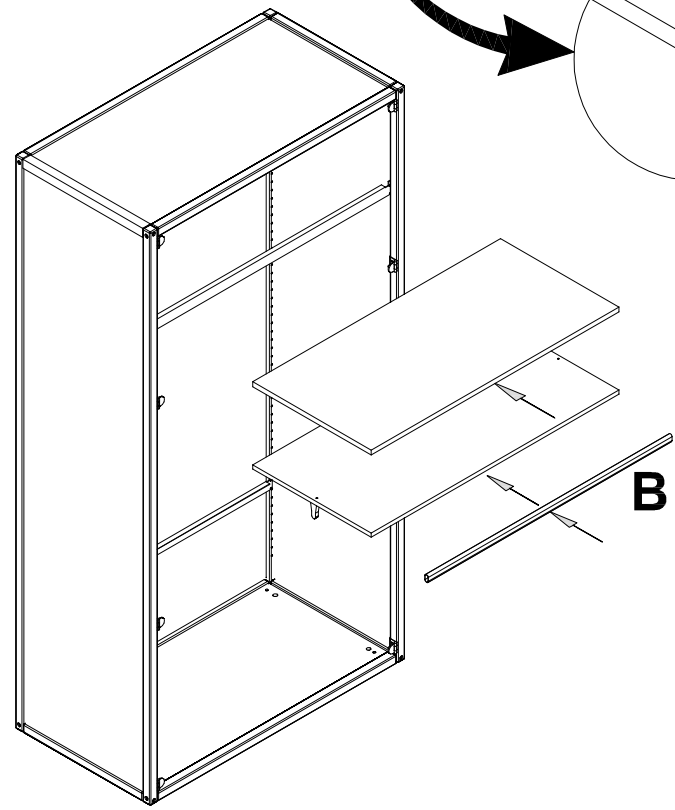
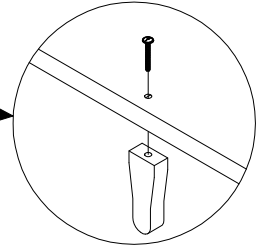
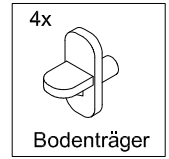
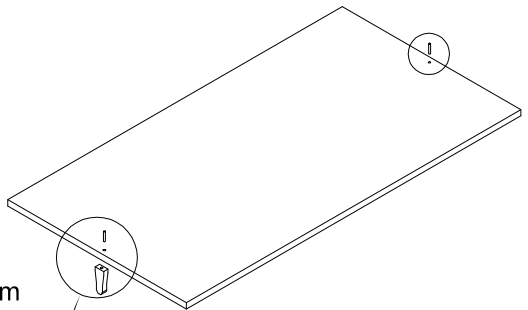


**7** Aufbau Variante 1

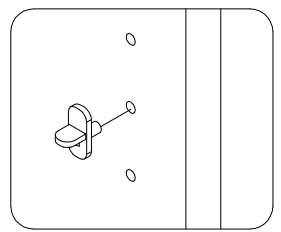


**8** Aufbau Variante 2

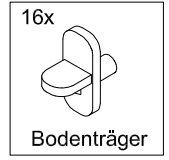
**A** ...befestigen Sie die Kleiderstangenhalter am Kleiderstangenboden



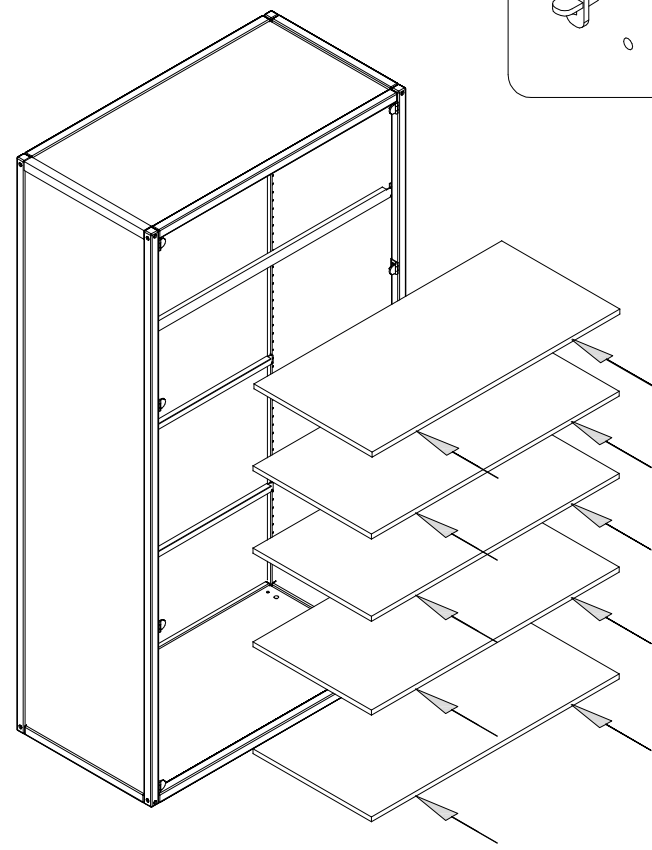
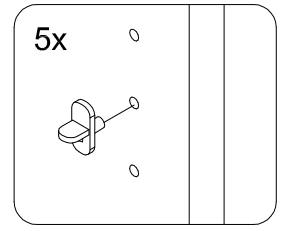
**B** ...stecken Sie die Bodenträger in vier Löcher auf der Höhe Ihrer Wahl und legen den Boden darauf.



**8** Aufbau Variante 1

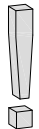
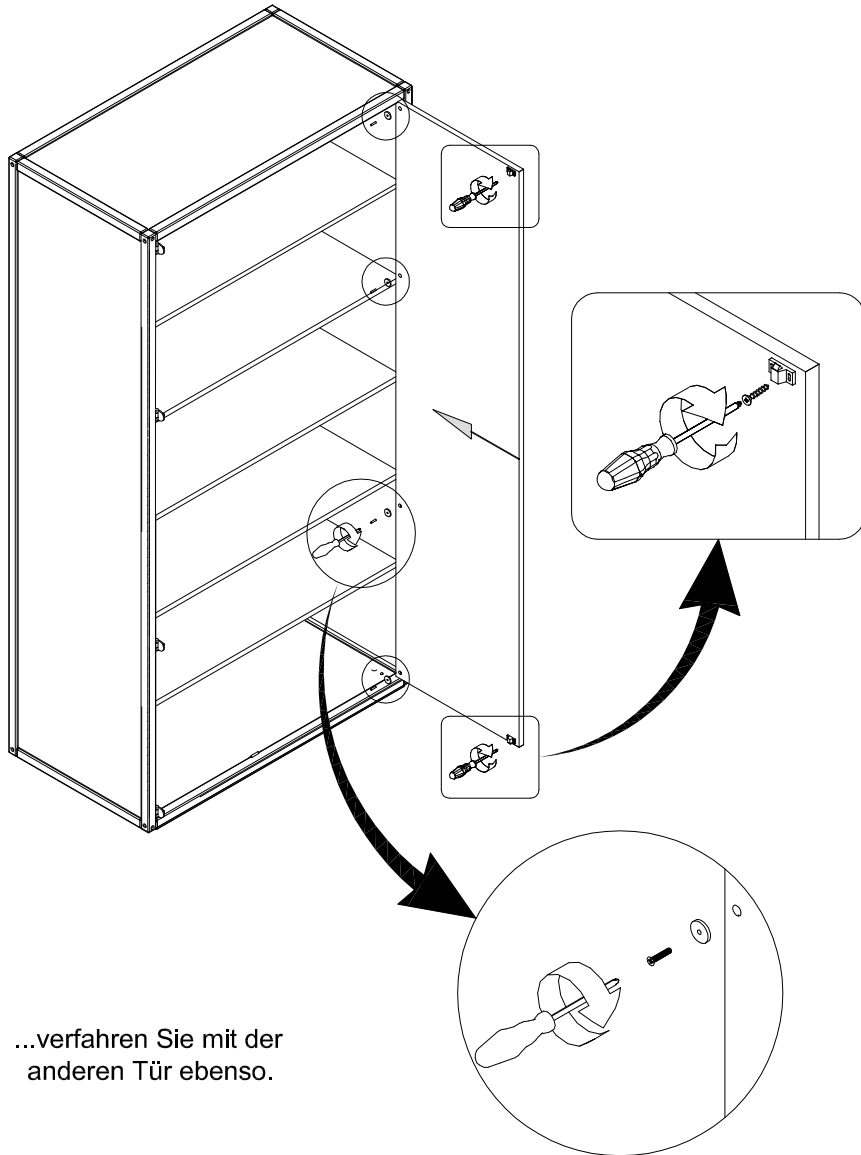
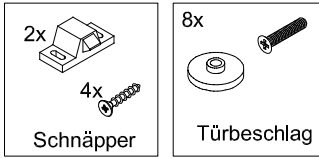


...stecken Sie die Bodenträger in 4 Löcher auf der Höhe Ihrer Wahl und legen den Boden darauf.



9

...befestigen Sie die Türen an den Scharnieren der Schrankseiten.



...verfahren Sie mit der anderen Tür ebenso.