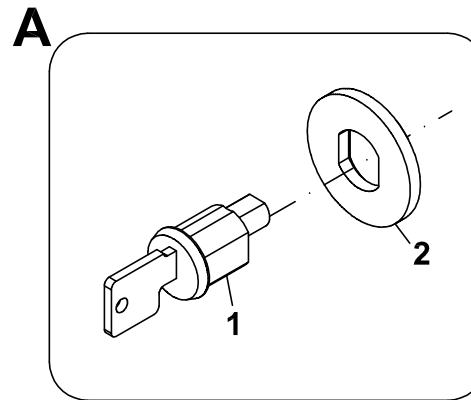
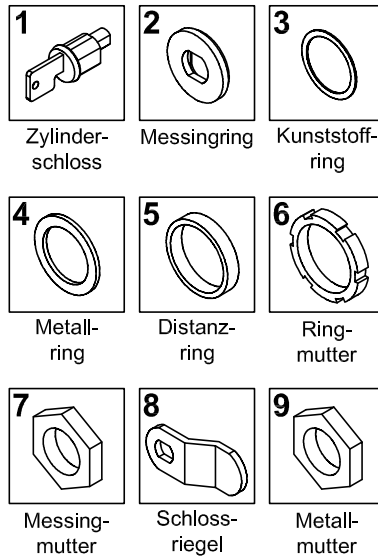


Flötotto Systemmöbel GmbH
Hauptstrasse 70
D 33397 Rietberg - Varense
Tel. +49 (0) 52 44 / 9305 -0
Fax +49 (0) 52 44 / 9305 -250
info@floetotto.de
www.floetotto.de

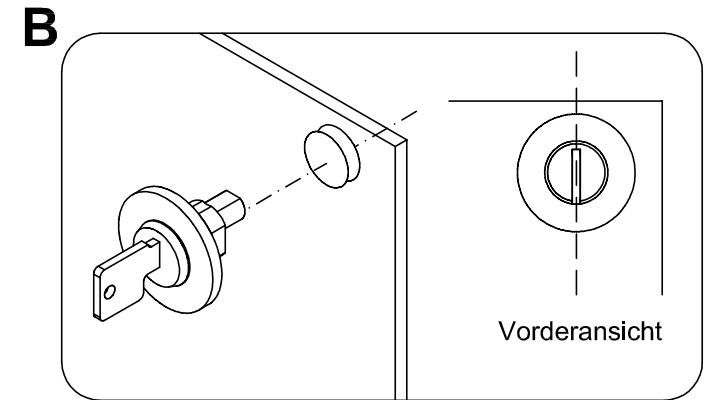
**Für die Montage
benötigen Sie
folgende
Hilfsmittel**



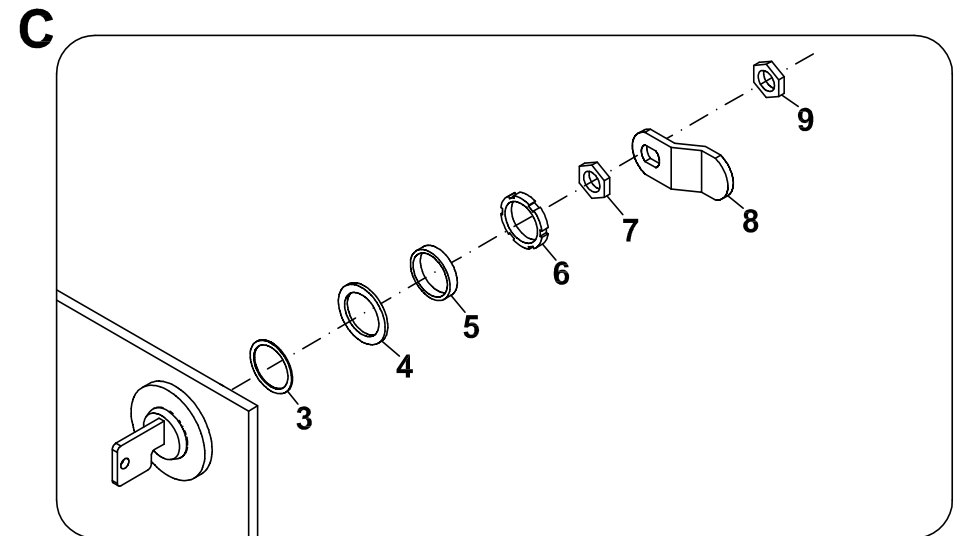
Ring/Maulschlüssel
14 mm



...stecken Sie das Zylinderschloss
und den Messingring
zusammen.



...entfernen Sie die Schutzfolie vom Messingring und
kleben den Messingring zusammen mit dem
Zylinderschloss auf die Glasscheibe. Richten Sie dabei
das Zylinderschloss senkrecht mit der Außenkante der
Glastür aus.



...stecken bzw. schrauben Sie das Schloss in der
abgebildeten Reihenfolge zusammen.



...ziehen Sie die Muttern
7 und 9 vorsichtig fest

Bitte lesen Sie sich die
Aufbauanweisung
aufmerksam durch und
beachten die
Montagereihenfolge
1,2,3... bzw. A,B,C...
da wir für Fehler, die
durch falsche Montage
entstehen, keine
Haftung übernehmen
können !