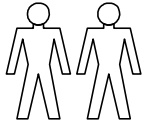
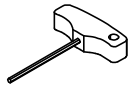


Flötotto Systemmöbel GmbH
 Hauptstrasse 70
 D 33397 Rietberg - Varense
 Tel. +49 (0) 52 44 / 9305 -0
 Fax +49 (0) 52 44 / 9305 -250
 info@floetotto.de
 www.floetotto.de

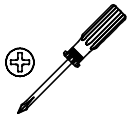
**Für die Montage
 benötigen Sie
 folgende
 Hilfsmittel**



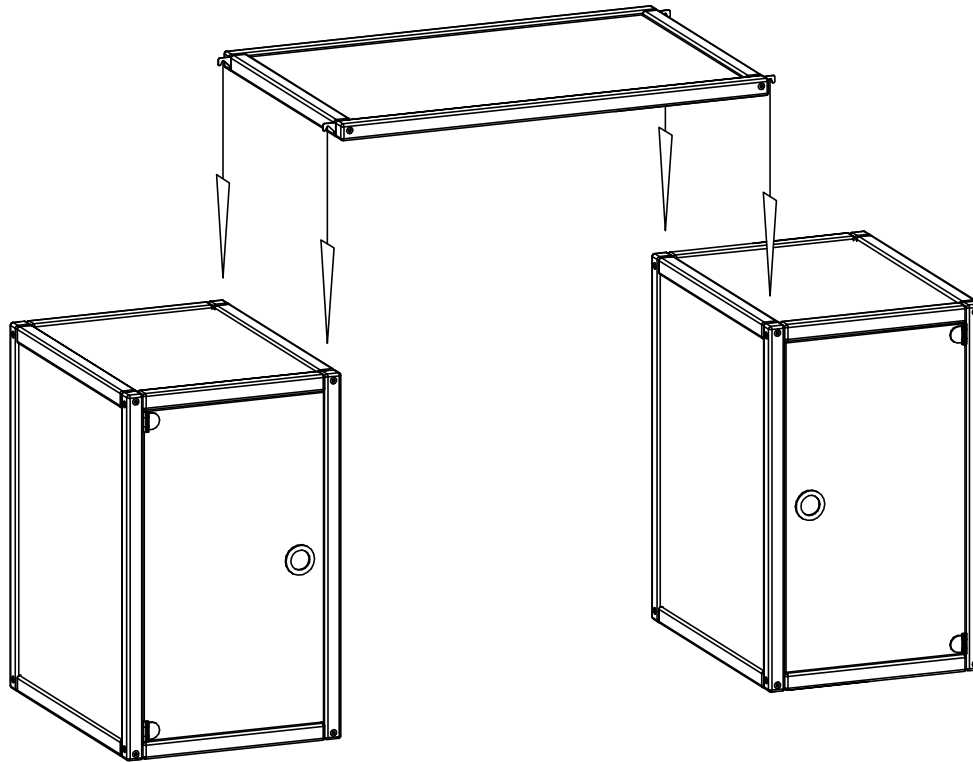
2 Personen



Inbusschlüssel
 5 mm
 (im Lieferumfang)

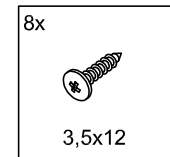
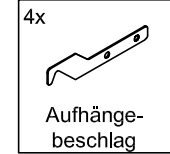


Bitte lesen Sie sich die
 Aufbauanleitung
 aufmerksam durch und
 beachten die
 Montagereihenfolge
 1,2,3... bzw. A,B,C...
 da wir für Fehler, die
 durch falsche Montage
 entstehen, keine
 Haftung übernehmen
 können !

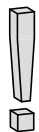


Lieferumfang

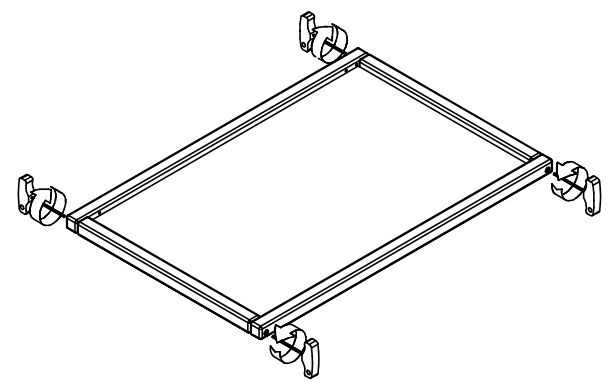
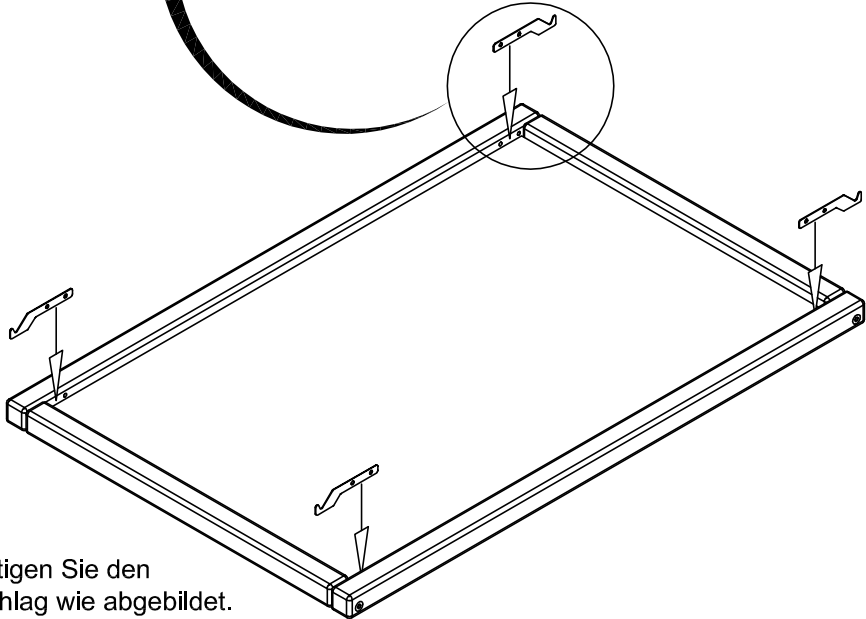
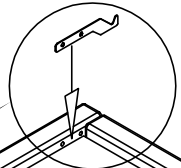
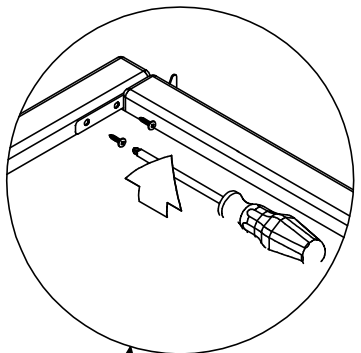
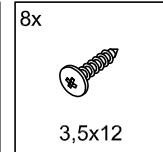
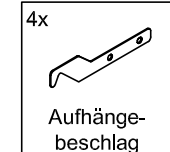
1. Zwischenplatte 1x



1

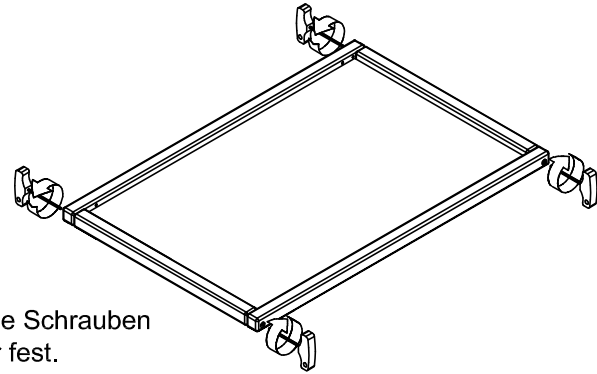


...drehen Sie die Unterseite nach oben. Sie erkennen die Unterseite an den Bohrungen für den Aufhängebeslag.



A ...lösen Sie die Schrauben.

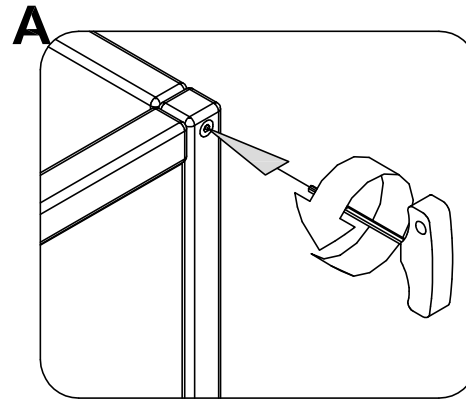
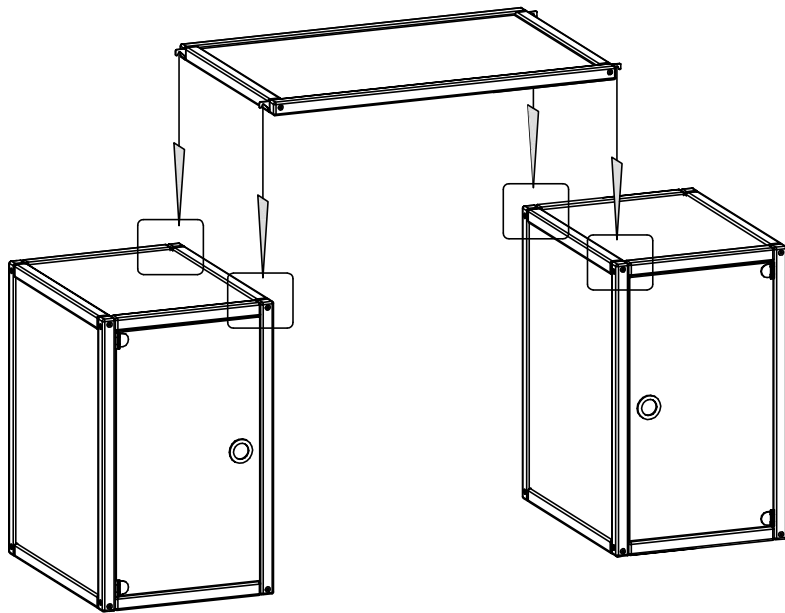
B ...befestigen Sie den Aufhängebeslag wie abgebildet.



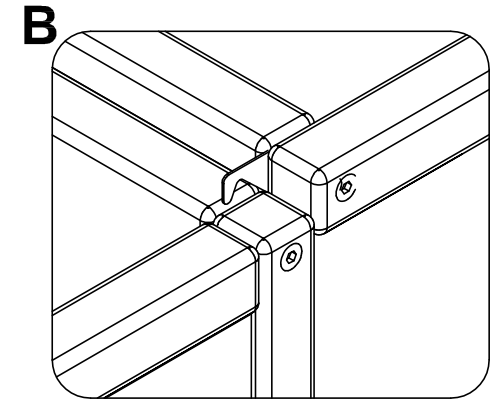
A ...ziehen Sie die Schrauben wieder fest.

2

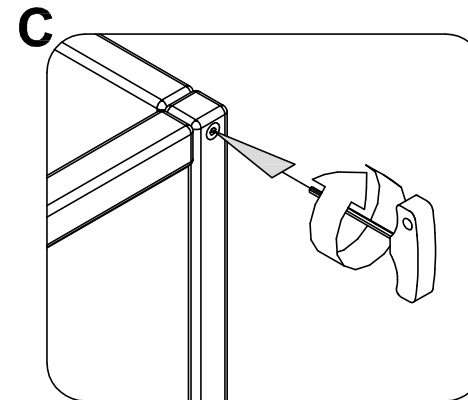
...einhängen der
Zwischenplatte.



...lösen Sie die Schrauben.



...hängen Sie die Zwischenplatten
ein.



...ziehen Sie die Schrauben
wieder fest.