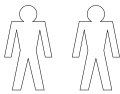


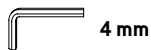
Flötotto Systemmöbel GmbH
 Hauptstraße 70
 D 33397 Rietberg-Varensell
 Tel. +49 (0) 5244/93 05-0
 Fax +49 (0) 5244/93 05-250
 info@floetotto.de
 www.floetotto.de

1

Für die Montage
 benötigen Sie
 folgende
 Hilfsmittel

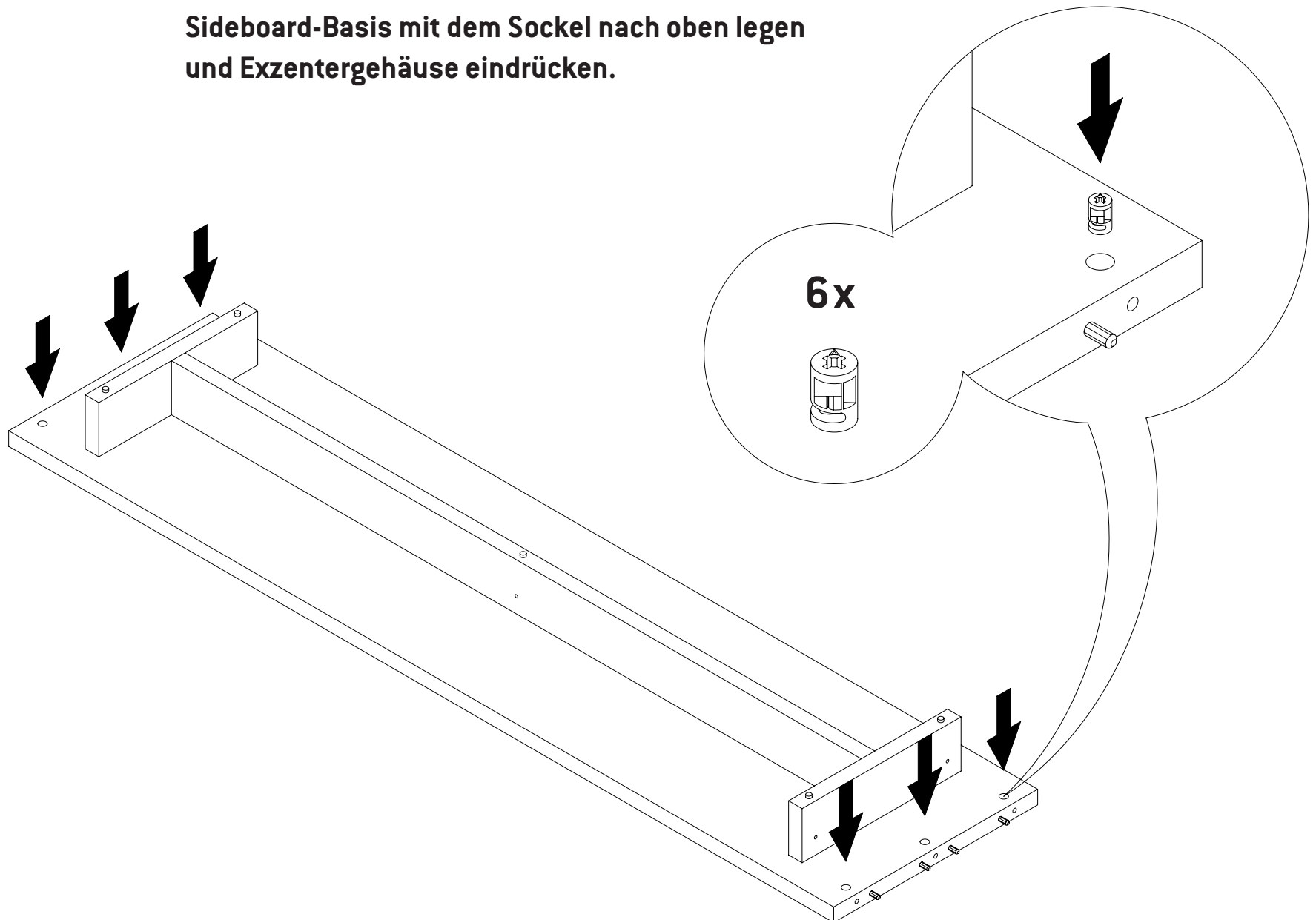


2 Personen



180°

Sideboard-Basis mit dem Sockel nach oben legen
 und Exzentergehäuse eindrücken.



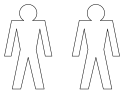
Bitte lesen Sie sich
 die Aufbauanweisung
 aufmerksam durch
 und beachten die
 Montagerihenfolge
 1, 2, 3 ... bzw. A, B, C ...
 da wir für Fehler, die
 durch falsche Montage
 entstehen, keine
 Haftung übernehmen
 können!

Flötotto Systemmöbel GmbH
 Hauptstraße 70
 D 33397 Rietberg-Varensell
 Tel. +49 (0) 5244/93 05-0
 Fax +49 (0) 5244/93 05-250
 info@floetotto.de
 www.floetotto.de

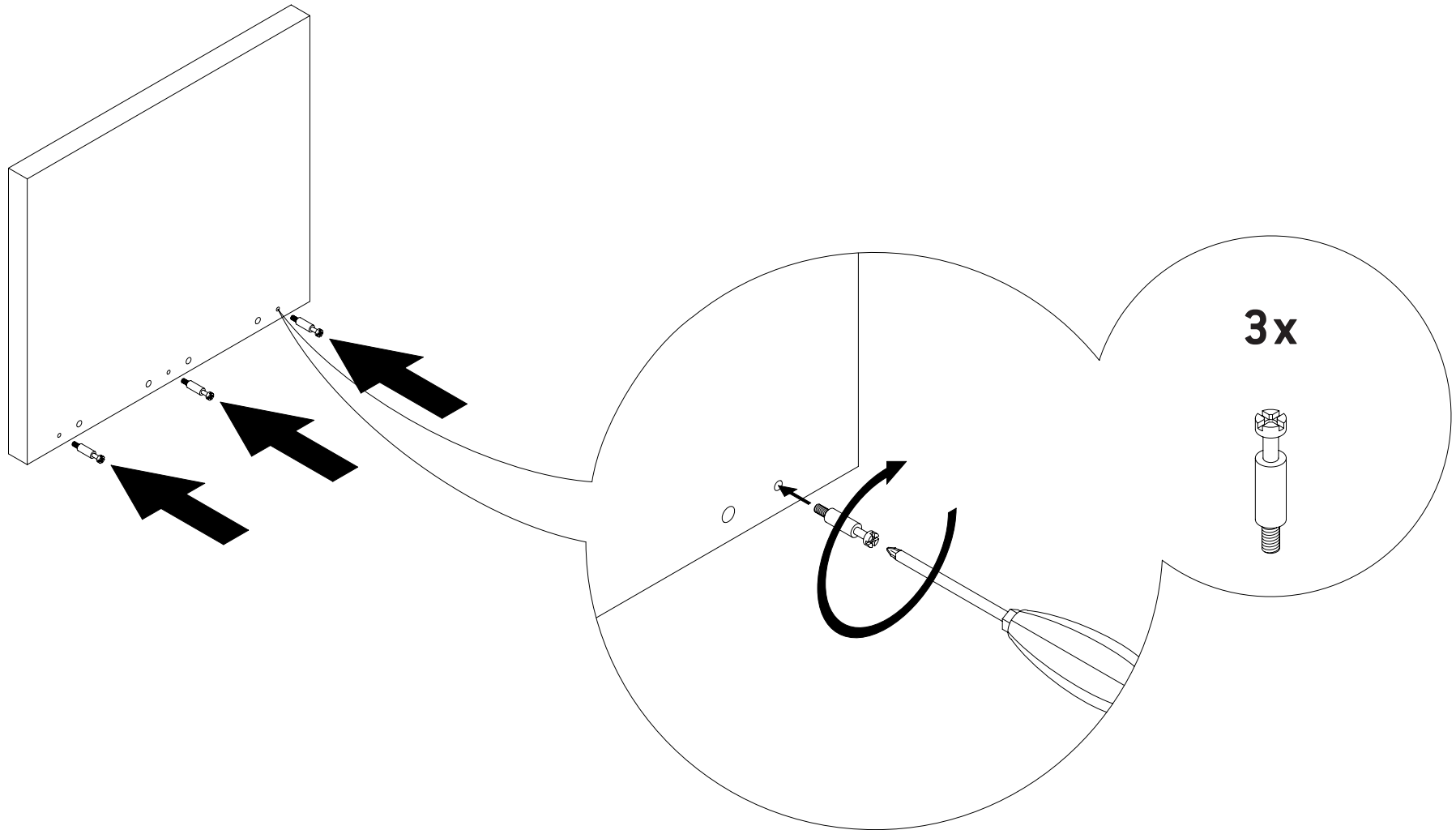
2

Bolzenverbinder in die Sideboard-Wangen einschrauben.

**Für die Montage
 benötigen Sie
 folgende
 Hilfsmittel**



2 Personen

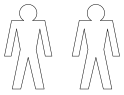


**Bitte lesen Sie sich
 die Aufbauanweisung
 aufmerksam durch
 und beachten die
 Montagerihenfolge
 1, 2, 3 ... bzw. A, B, C ...
 da wir für Fehler, die
 durch falsche Montage
 entstehen, keine
 Haftung übernehmen
 können!**

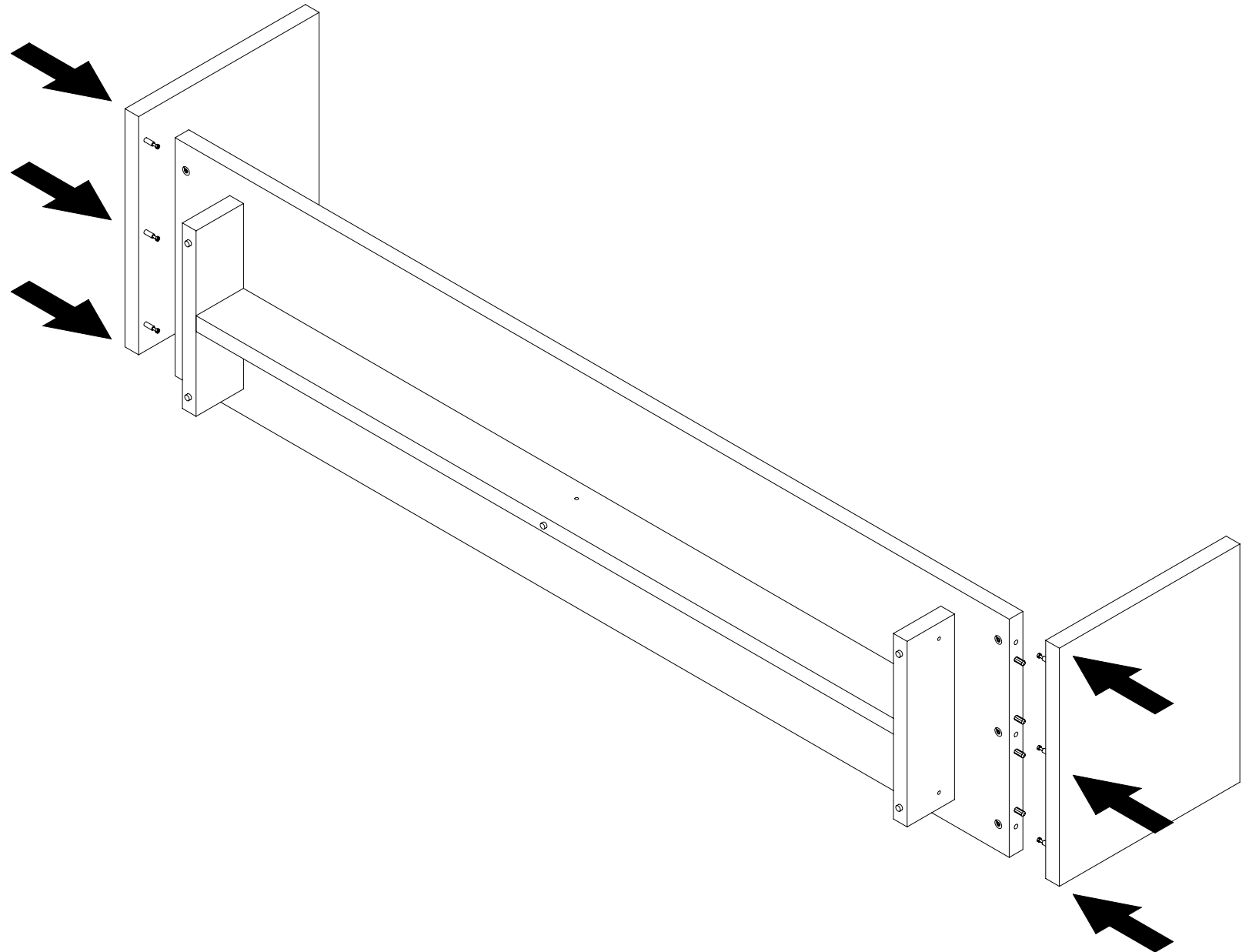
Flötotto Systemmöbel GmbH
 Hauptstraße 70
 D 33397 Rietberg-Varensell
 Tel. +49 (0) 5244/93 05-0
 Fax +49 (0) 5244/93 05-250
 info@floetotto.de
 www.floetotto.de

3

Für die Montage
 benötigen Sie
 folgende
 Hilfsmittel



2 Personen

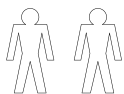


Bitte lesen Sie sich
 die Aufbauanleitung
 aufmerksam durch
 und beachten die
 Montagerihenfolge
 1, 2, 3 ... bzw. A, B, C ...
 da wir für Fehler, die
 durch falsche Montage
 entstehen, keine
 Haftung übernehmen
 können!

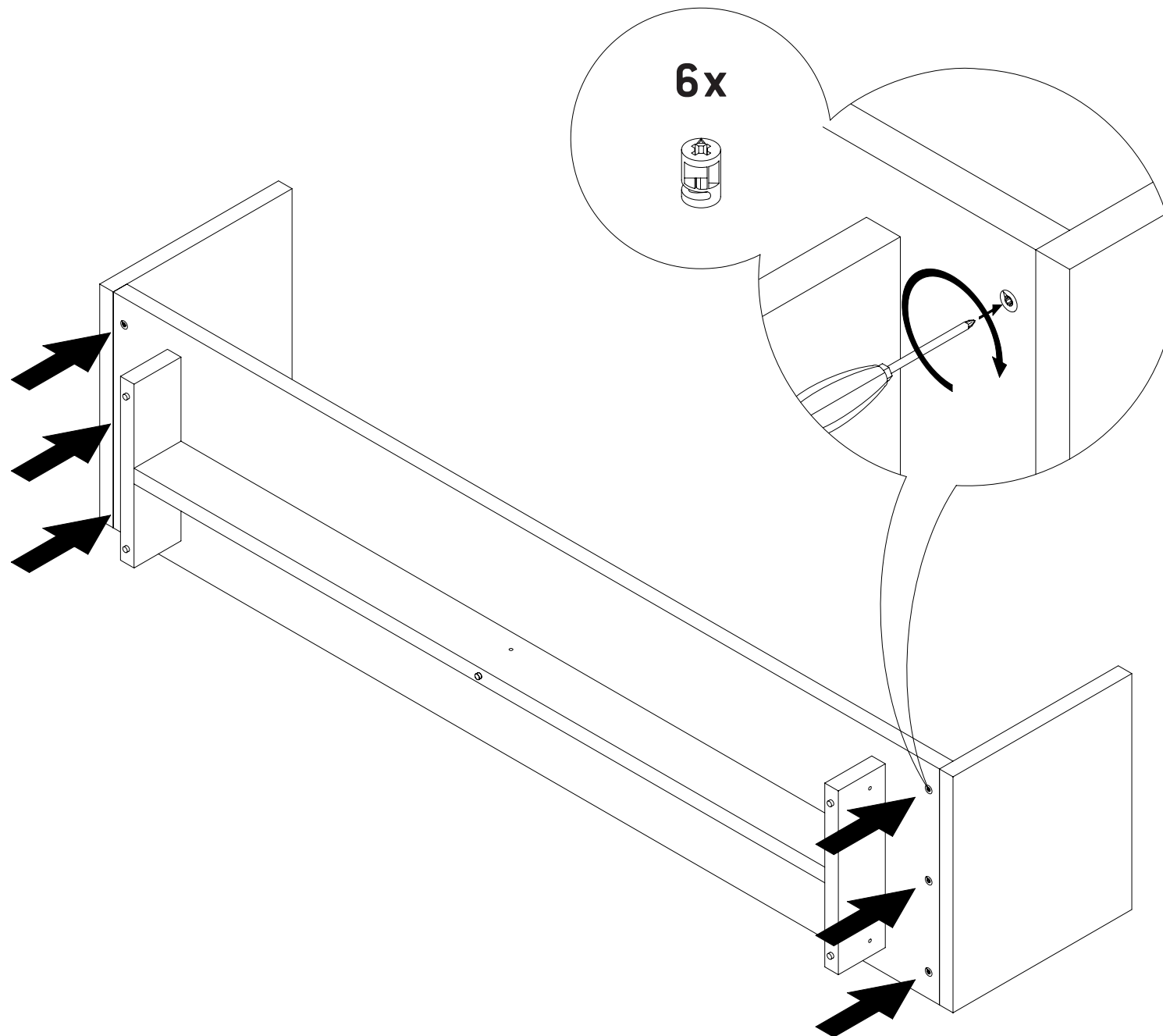
Flötotto Systemmöbel GmbH
 Hauptstraße 70
 D 33397 Rietberg-Varensell
 Tel. +49 (0) 5244/93 05-0
 Fax +49 (0) 5244/93 05-250
 info@floetotto.de
 www.floetotto.de

4

Für die Montage
 benötigen Sie
 folgende
 Hilfsmittel



2 Personen

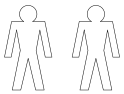


Bitte lesen Sie sich
 die Aufbauanleitung
 aufmerksam durch
 und beachten die
 Montagerihenfolge
 1, 2, 3 ... bzw. A, B, C ...
 da wir für Fehler, die
 durch falsche Montage
 entstehen, keine
 Haftung übernehmen
 können!

Flötotto Systemmöbel GmbH
 Hauptstraße 70
 D 33397 Rietberg-Varensell
 Tel. +49 (0) 5244/93 05-0
 Fax +49 (0) 5244/93 05-250
 info@floetotto.de
 www.floetotto.de

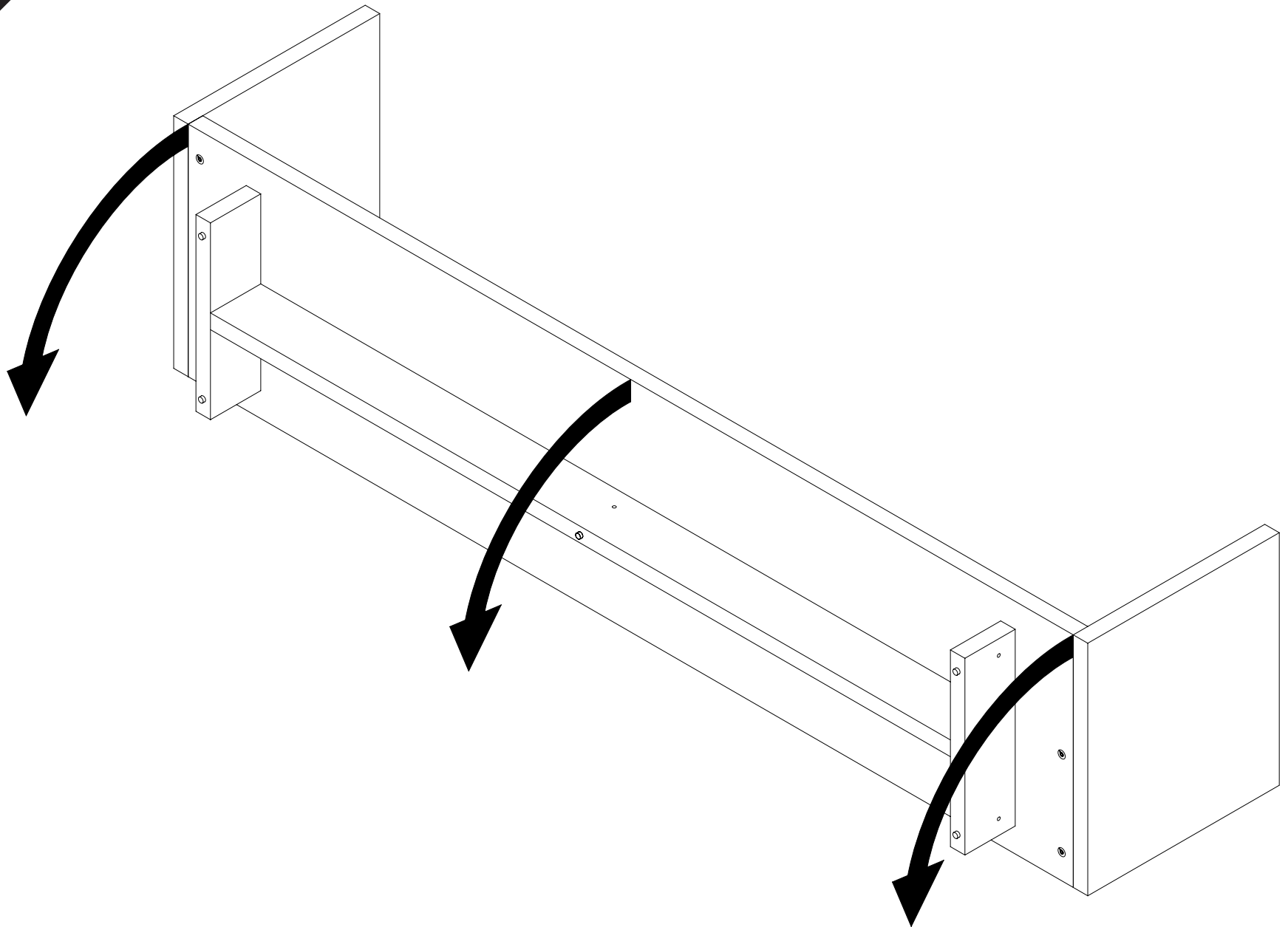
5

**Für die Montage
 benötigen Sie
 folgende
 Hilfsmittel**



2 Personen

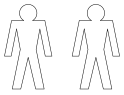
**Bitte lesen Sie sich
 die Aufbauanweisung
 aufmerksam durch
 und beachten die
 Montagerihenfolge
 1, 2, 3 ... bzw. A, B, C ...
 da wir für Fehler, die
 durch falsche Montage
 entstehen, keine
 Haftung übernehmen
 können!**



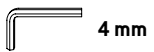
Flötotto Systemmöbel GmbH
 Hauptstraße 70
 D 33397 Rietberg-Varensell
 Tel. +49 (0) 5244/93 05-0
 Fax +49 (0) 5244/93 05-250
 info@floetotto.de
 www.floetotto.de

6

**Für die Montage
 benötigen Sie
 folgende
 Hilfsmittel**

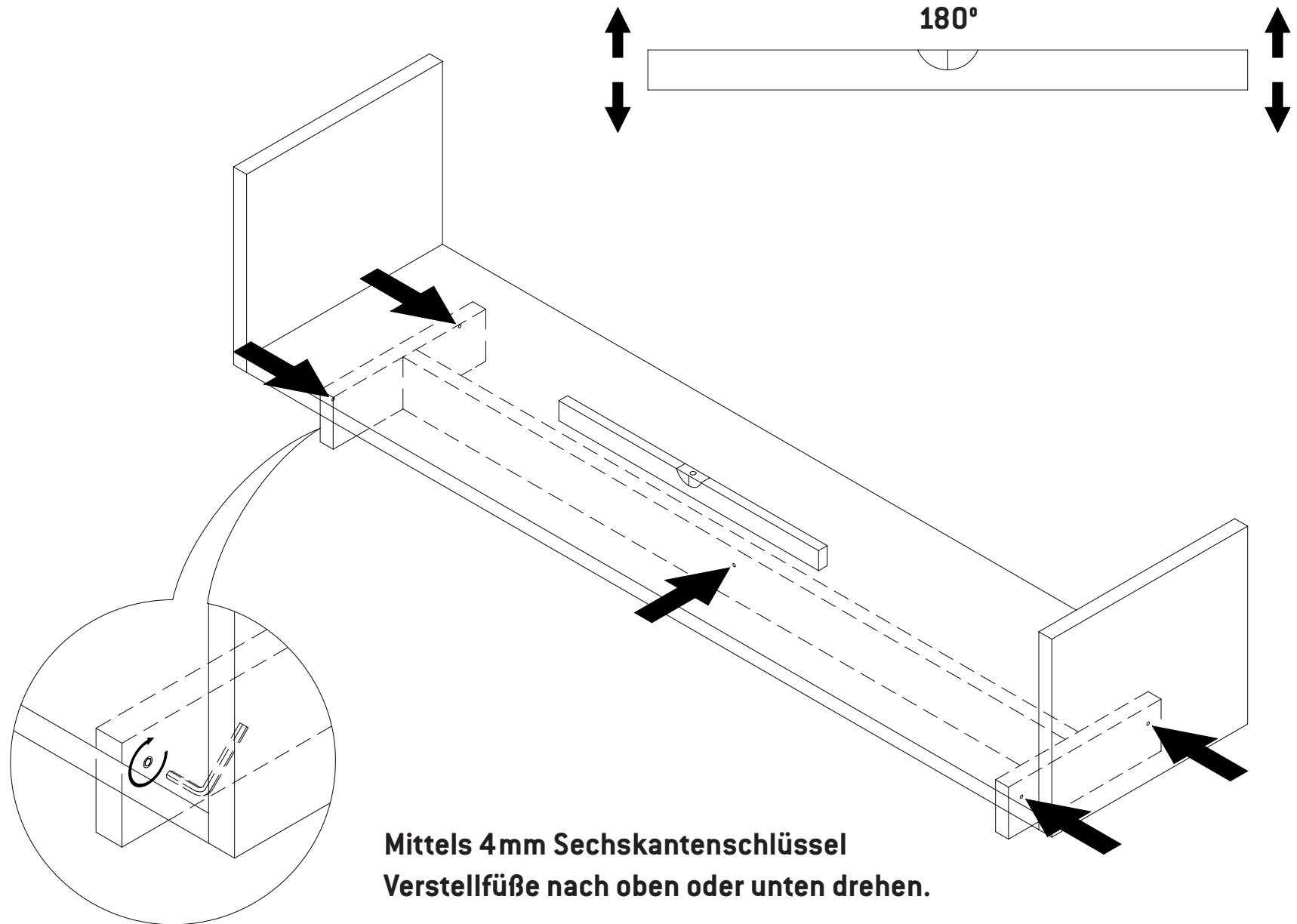


2 Personen



4 mm

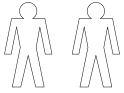
**Bitte lesen Sie sich
 die Aufbauanweisung
 aufmerksam durch
 und beachten die
 Montagerihenfolge
 1, 2, 3 ... bzw. A, B, C ...
 da wir für Fehler, die
 durch falsche Montage
 entstehen, keine
 Haftung übernehmen
 können!**



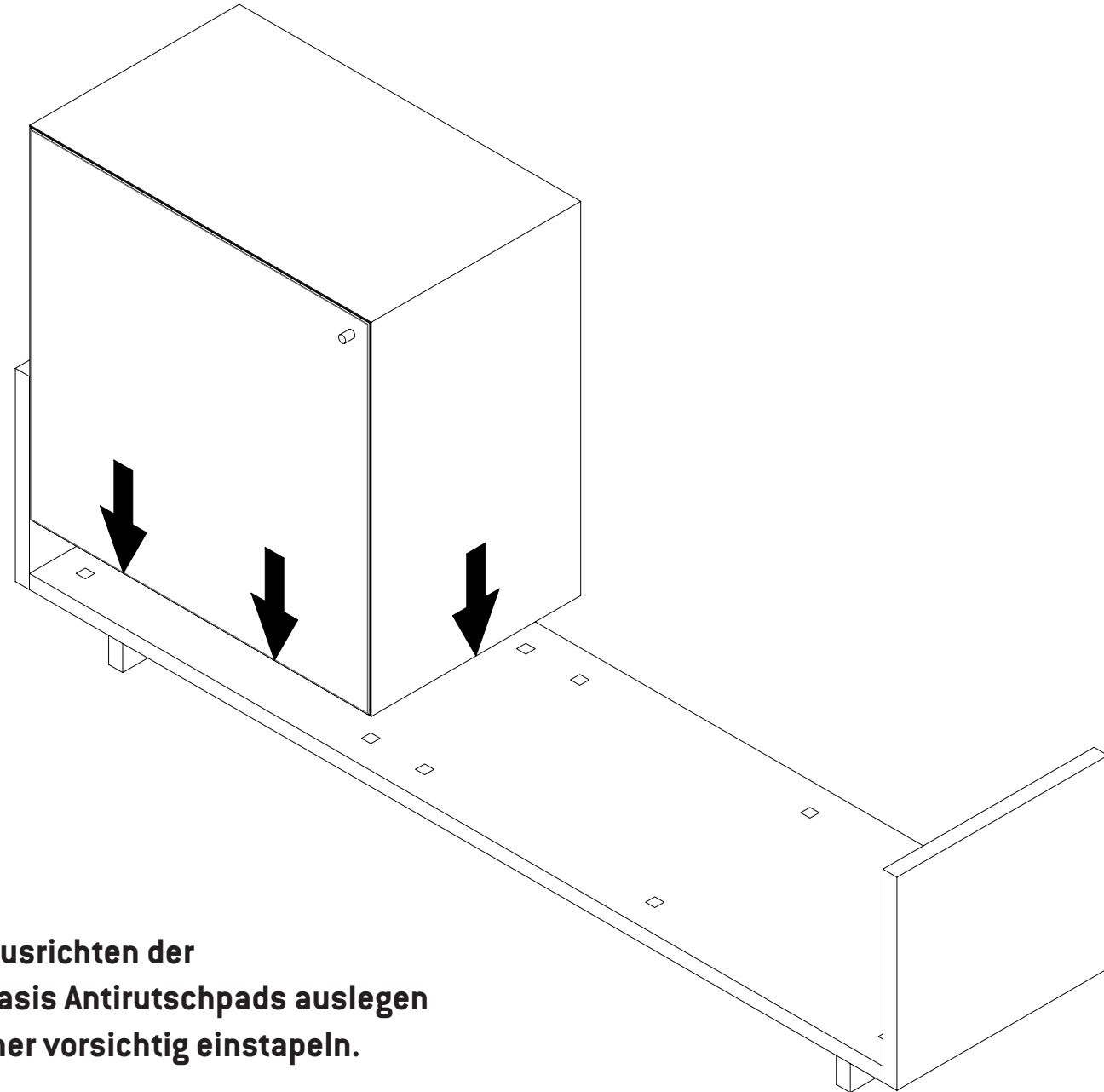
Flötotto Systemmöbel GmbH
 Hauptstraße 70
 D 33397 Rietberg-Varensell
 Tel. +49 (0) 5244/93 05-0
 Fax +49 (0) 5244/93 05-250
 info@floetotto.de
 www.floetotto.de

7

**Für die Montage
 benötigen Sie
 folgende
 Hilfsmittel**



2 Personen



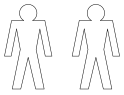
**Nach dem Ausrichten der
 Sideboardbasis Antirutschpads auslegen
 und Container vorsichtig ein stapeln.**

**Bitte lesen Sie sich
 die Aufbauanweisung
 aufmerksam durch
 und beachten die
 Montagerihenfolge
 1, 2, 3 ... bzw. A, B, C ...
 da wir für Fehler, die
 durch falsche Montage
 entstehen, keine
 Haftung übernehmen
 können!**

Flötotto Systemmöbel GmbH
 Hauptstraße 70
 D 33397 Rietberg-Varensell
 Tel. +49 (0) 5244/93 05-0
 Fax +49 (0) 5244/93 05-250
 info@floetotto.de
 www.floetotto.de

8

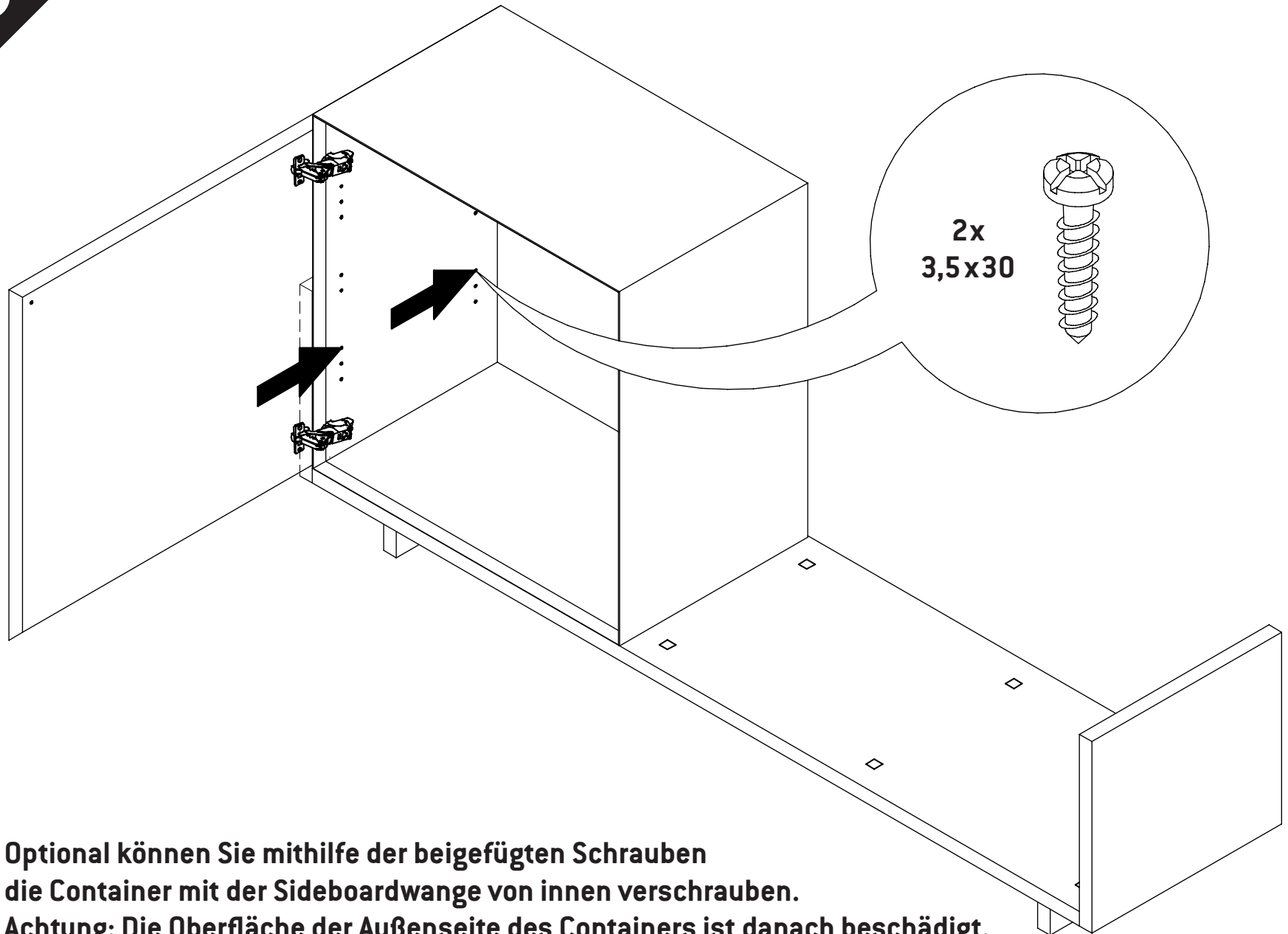
Für die Montage
 benötigen Sie
 folgende
 Hilfsmittel



2 Personen



Bitte lesen Sie sich
 die Aufbauanweisung
 aufmerksam durch
 und beachten die
 Montagerihenfolge
 1, 2, 3 ... bzw. A, B, C ...
 da wir für Fehler, die
 durch falsche Montage
 entstehen, keine
 Haftung übernehmen
 können!



**Optional können Sie mithilfe der beigefügten Schrauben
 die Container mit der Sideboardwange von innen verschrauben.
 Achtung: Die Oberfläche der Außenseite des Containers ist danach beschädigt.**