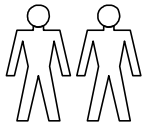
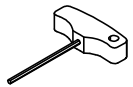


Flötotto Systemmöbel GmbH  
 Hauptstrasse 70  
 D 33397 Rietberg - Varense  
 Tel. +49 (0) 52 44 / 9305 -0  
 Fax +49 (0) 52 44 / 9305 -250  
 info@floetotto.de  
 www.floetotto.de

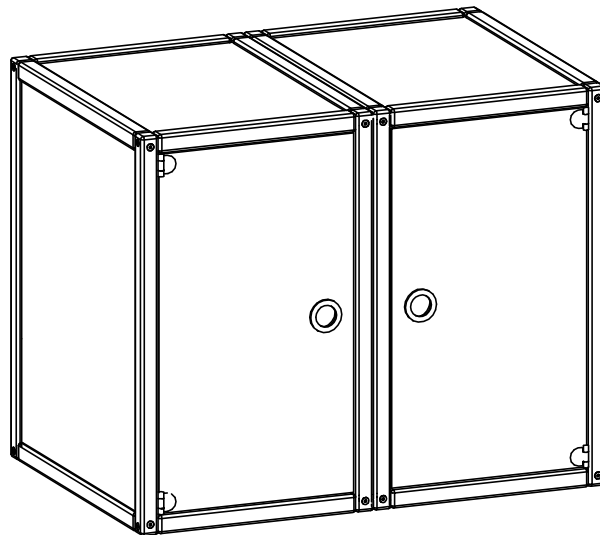
**Für die Montage  
 benötigen Sie  
 folgende  
 Hilfsmittel**



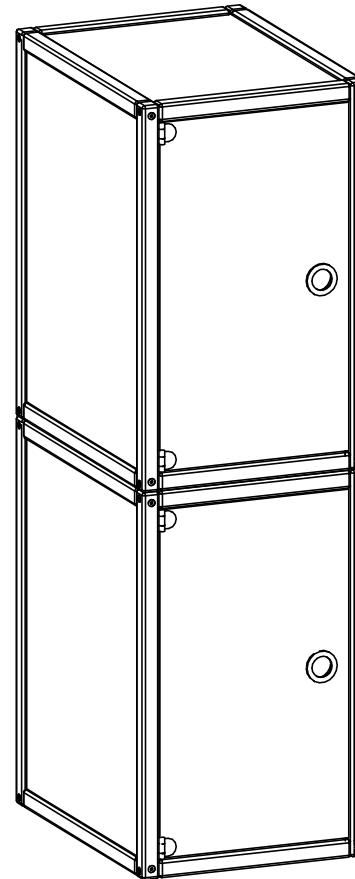
**2 Personen**



Inbusschlüssel  
 5 mm  
 (im Lieferumfang)



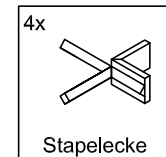
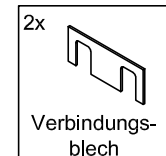
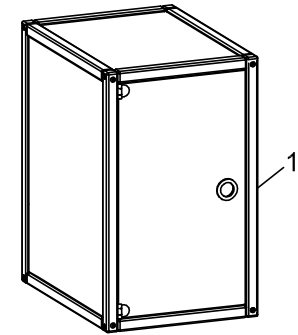
Nebeneinander



Übereinander

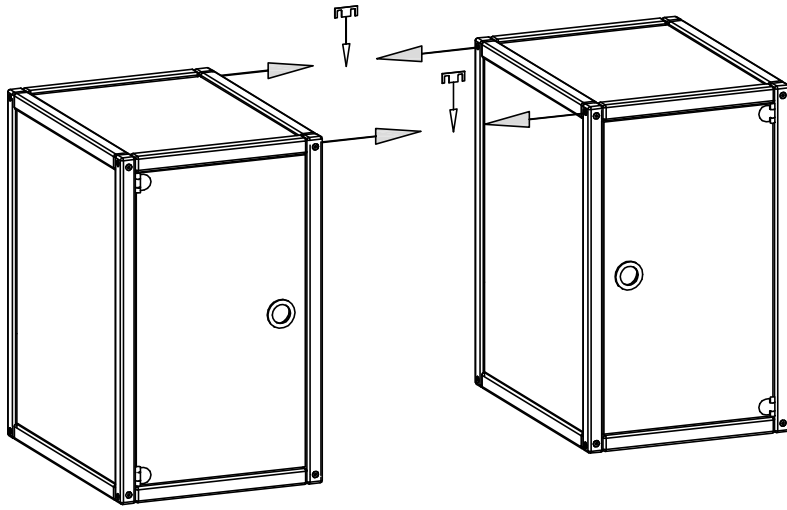
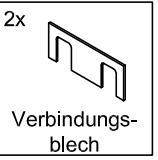
### Lieferumfang

1. Container 2x

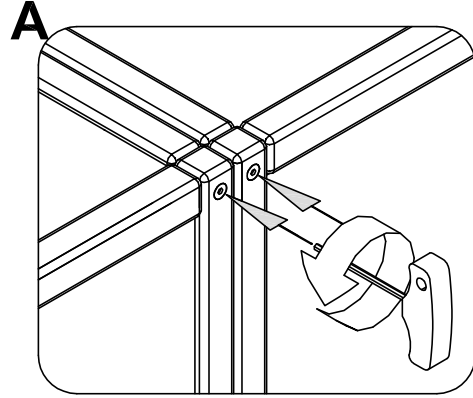


Bitte lesen Sie sich die  
 Aufbauanleitung  
 aufmerksam durch und  
 beachten die  
 Montagereihenfolge  
 1,2,3... bzw. A,B,C...  
 da wir für Fehler, die  
 durch falsche Montage  
 entstehen, keine  
 Haftung übernehmen  
 können !

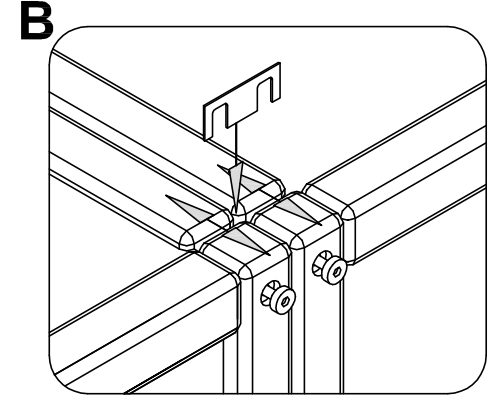
**Nebeneinander**



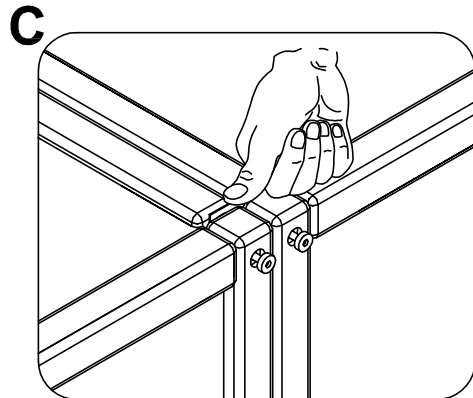
...für die optimale Stabilität verbinden Sie bitte die Container Vorne **und** Hinten miteinander



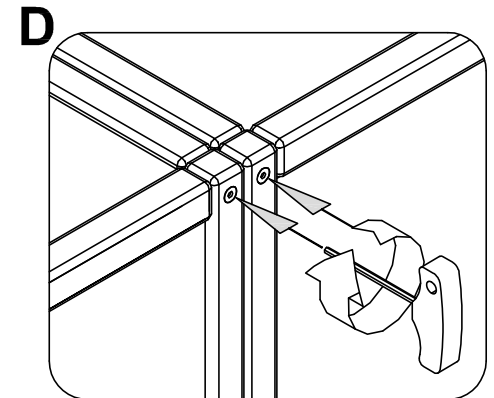
...lösen Sie die Schrauben.



...drücken Sie die Holzprofile ein wenig auseinander.

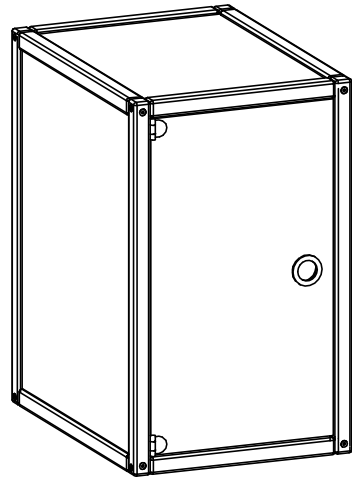
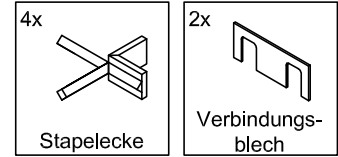


...drücken Sie das Verbindungsblech bis auf die Schrauben herunter.

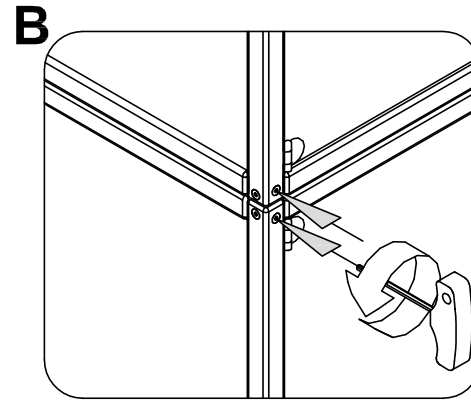
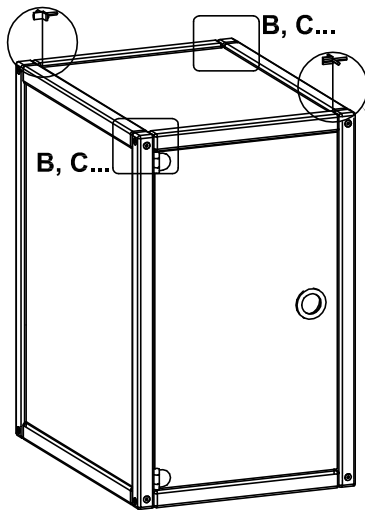
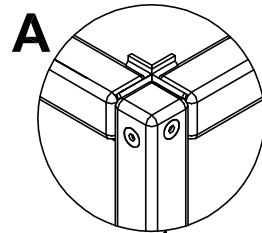


...ziehen Sie die Schrauben wieder fest.

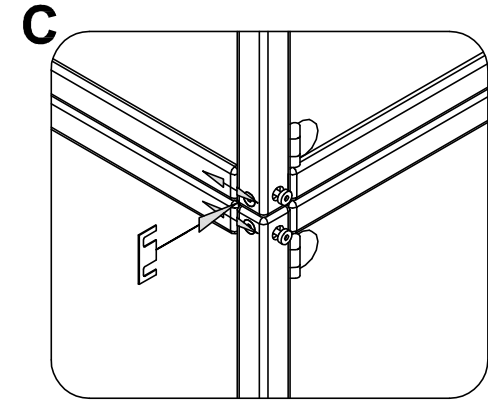
Übereinander



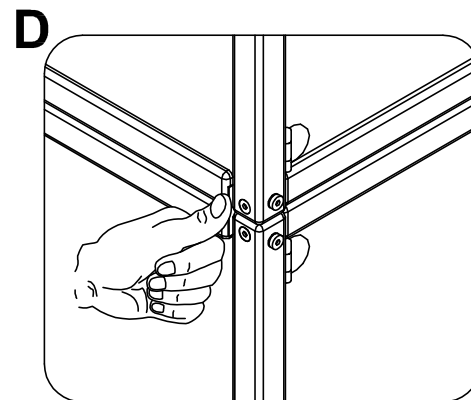
...zur Arretierung setzen Sie bitte jeweils in die vordere und hintere Ecke des unteren Containers eine Stapelecke.



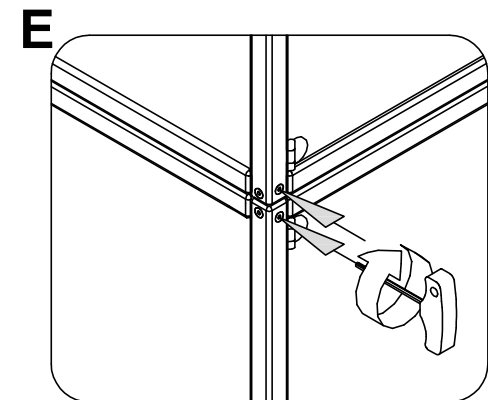
...lösen Sie die Schrauben.



...drücken Sie die Holzprofile ein wenig auseinander.

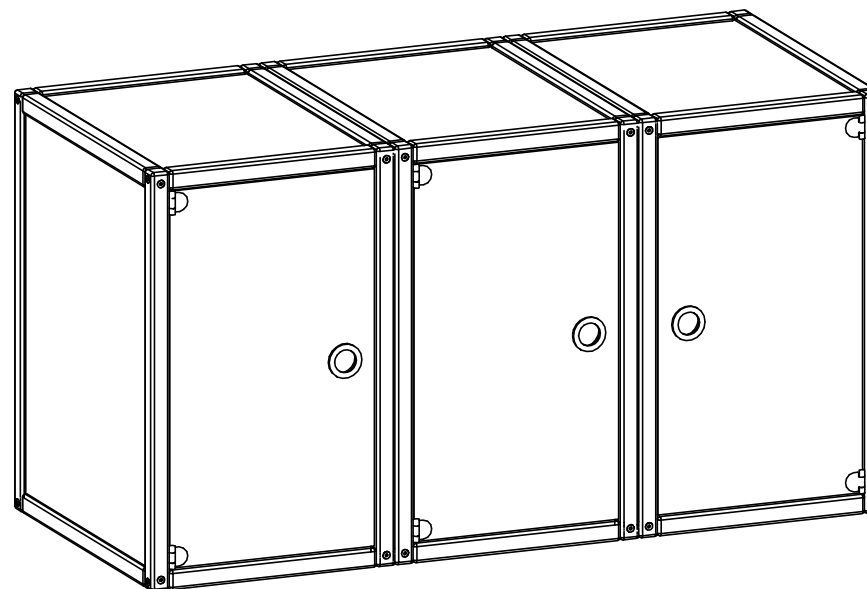


...drücken Sie das Verbindungsblech bis auf die Schrauben hinein.



...ziehen Sie die Schrauben wieder fest.

**Aufbau-Beispiel  
6 Container  
Über- /Nebeneinander**



...für die optimale Stabilität  
setzen Sie bitte jeweils bei  
den Containern die  
Stapelecken diagonal in die  
Ecken, wie abgebildet.

Verbinden Sie die äußeren  
Container zusätzlich wie auf  
**Seite 3** beschrieben  
miteinander.

