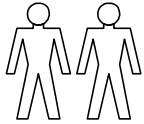
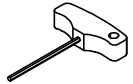


Flötotto Systemmöbel GmbH
Hauptstrasse 70
D 33397 Rietberg - Varense
Tel. +49 (0) 52 44 / 9305 -0
Fax +49 (0) 52 44 / 9305 -250
info@floetotto.de
www.floetotto.de

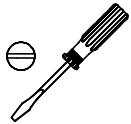
**Für die Montage
benötigen Sie
folgende
Hilfsmittel**



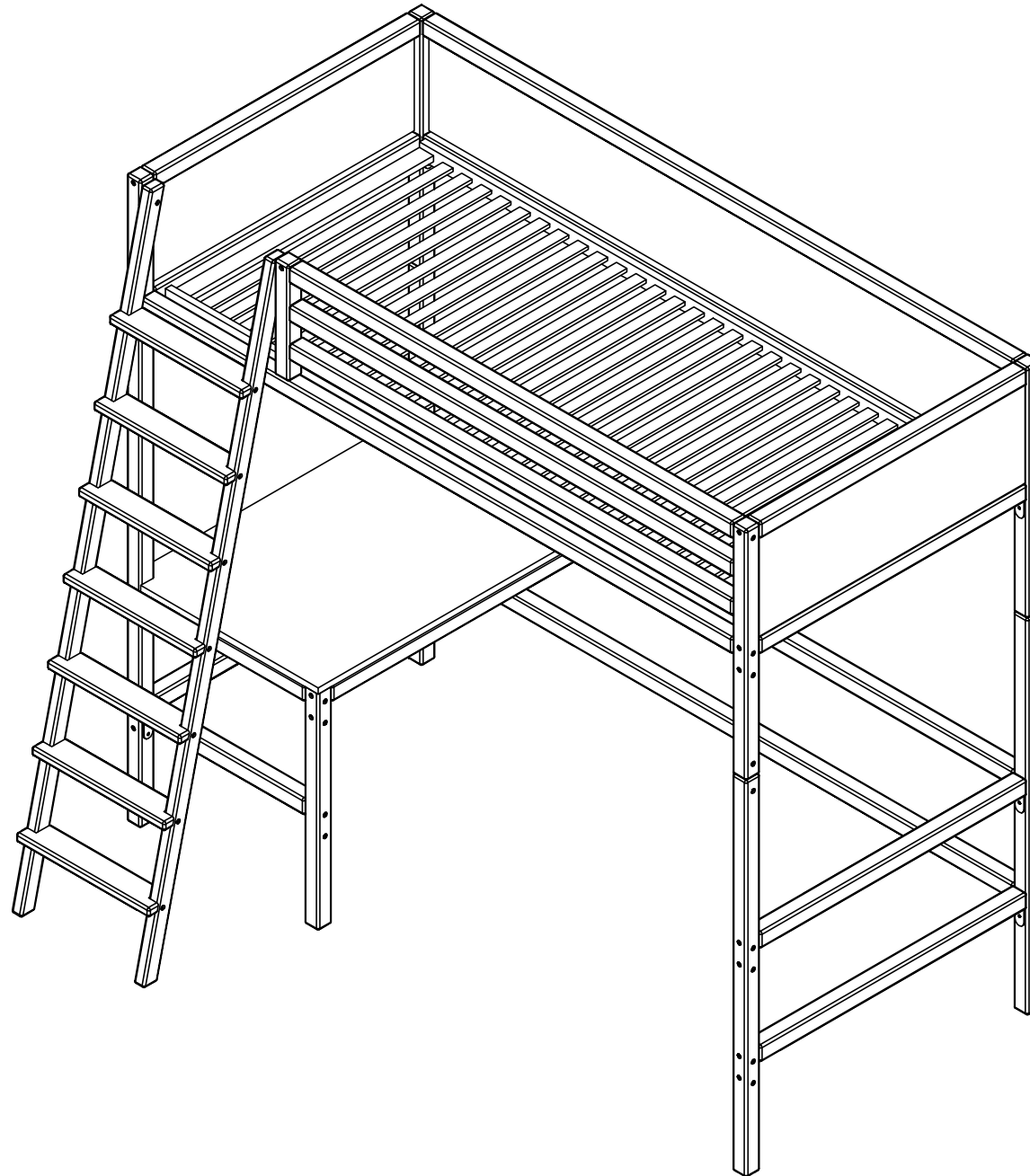
2 Personen



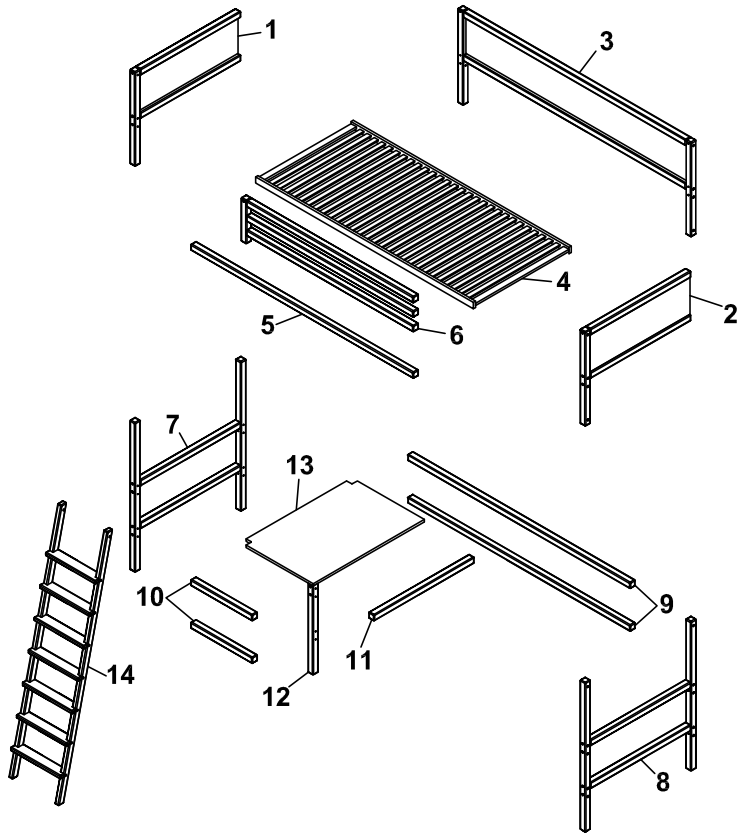
Inbusschlüssel
5 mm
(im Lieferumfang)



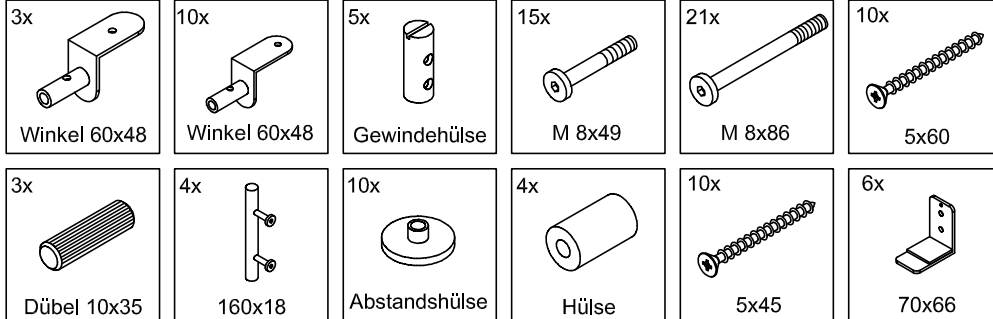
Bitte lesen Sie sich die
Aufbauanweisung
aufmerksam durch und
beachten die
Montagereihenfolge
1,2,3... bzw. A,B,C...
da wir für Fehler, die
durch falsche Montage
entstehen, keine
Haftung übernehmen
können !



Lieferumfang

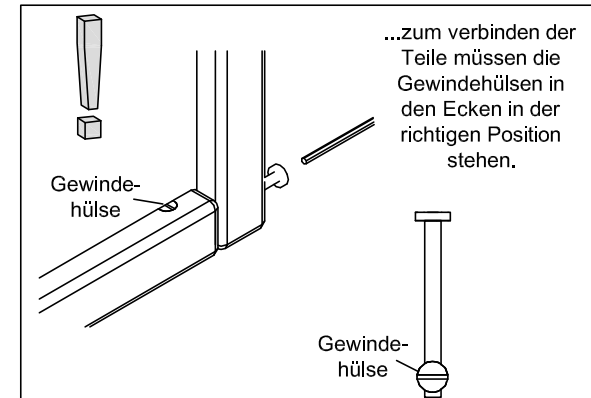
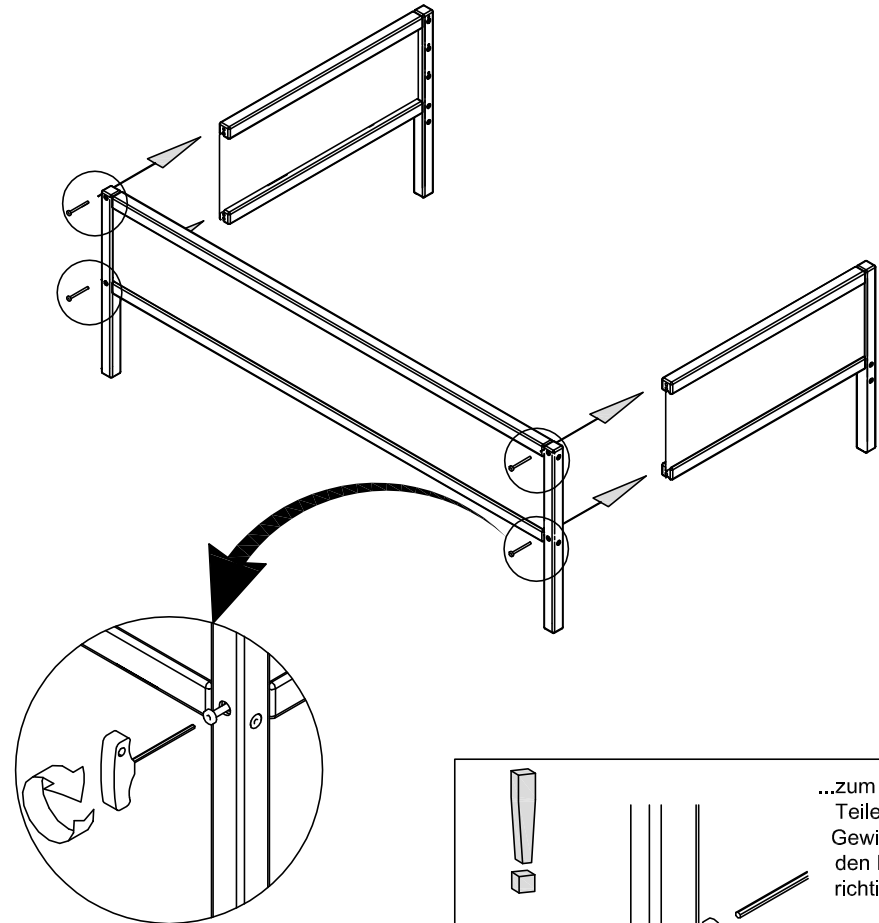
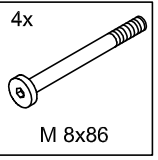


- 1. Kopfteil
- 2. Fußteil
- 3. Bettseite hinten
- 4. Lattenrost
- 5. Querpfosten
- 6. Relling
- 7. Kopfunterteil
- 8. Fußunterteil
- 9. Querpfosten hinten
- 10. Tisch Querpfosten vorne
- 11. Tisch Querpfosten seitlich
- 12. Tischpfosten
- 13. Tischplatte
- 14. Leiter



1

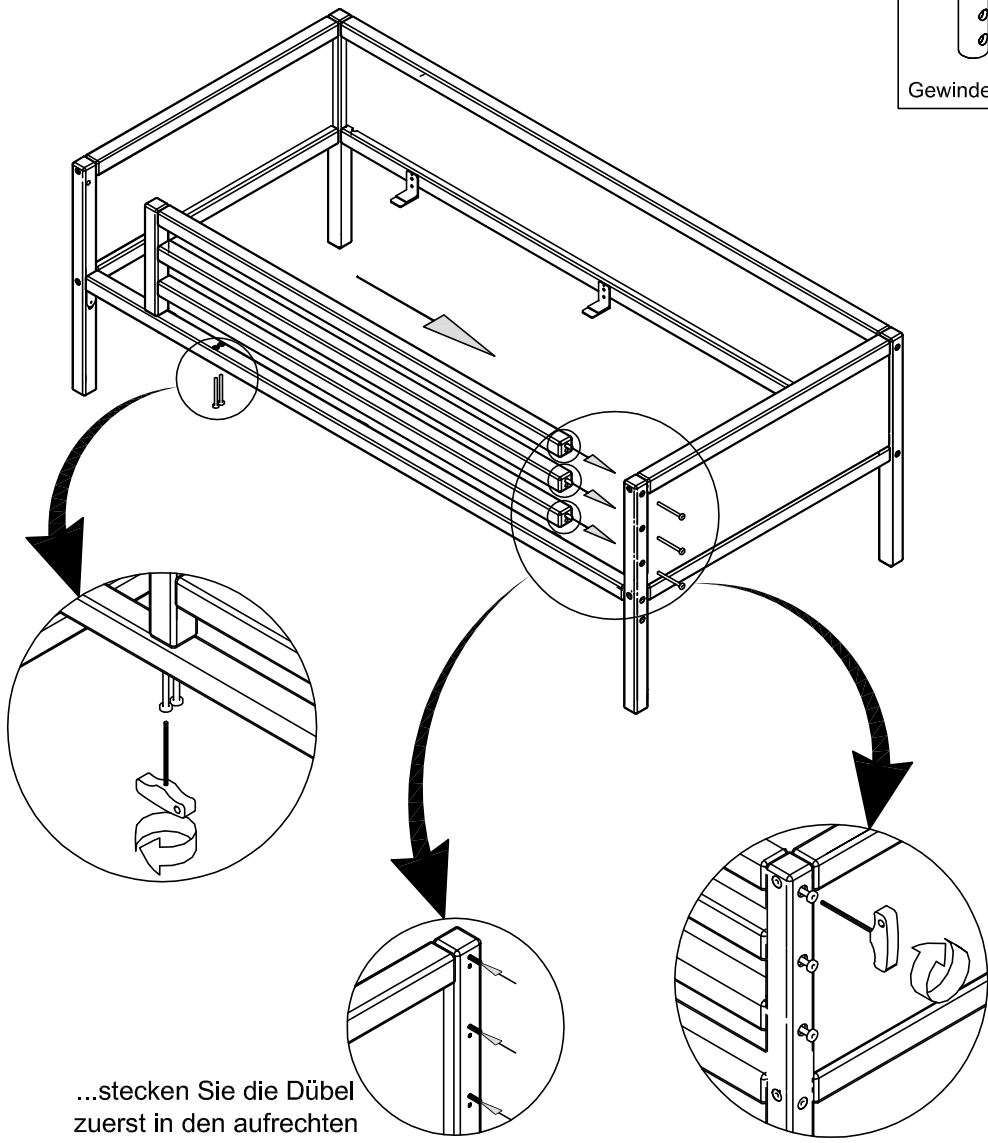
...verbinden Sie das Kopf und Fußteil mit der Bettseite hinten.



4

...schrauben Sie die Reling, wie abgebildet, an das Fußteil und den Querpfeosten.

- 5x
M 8x86
- 3x
Dübel 10x35
- 4x
Gewindehülse

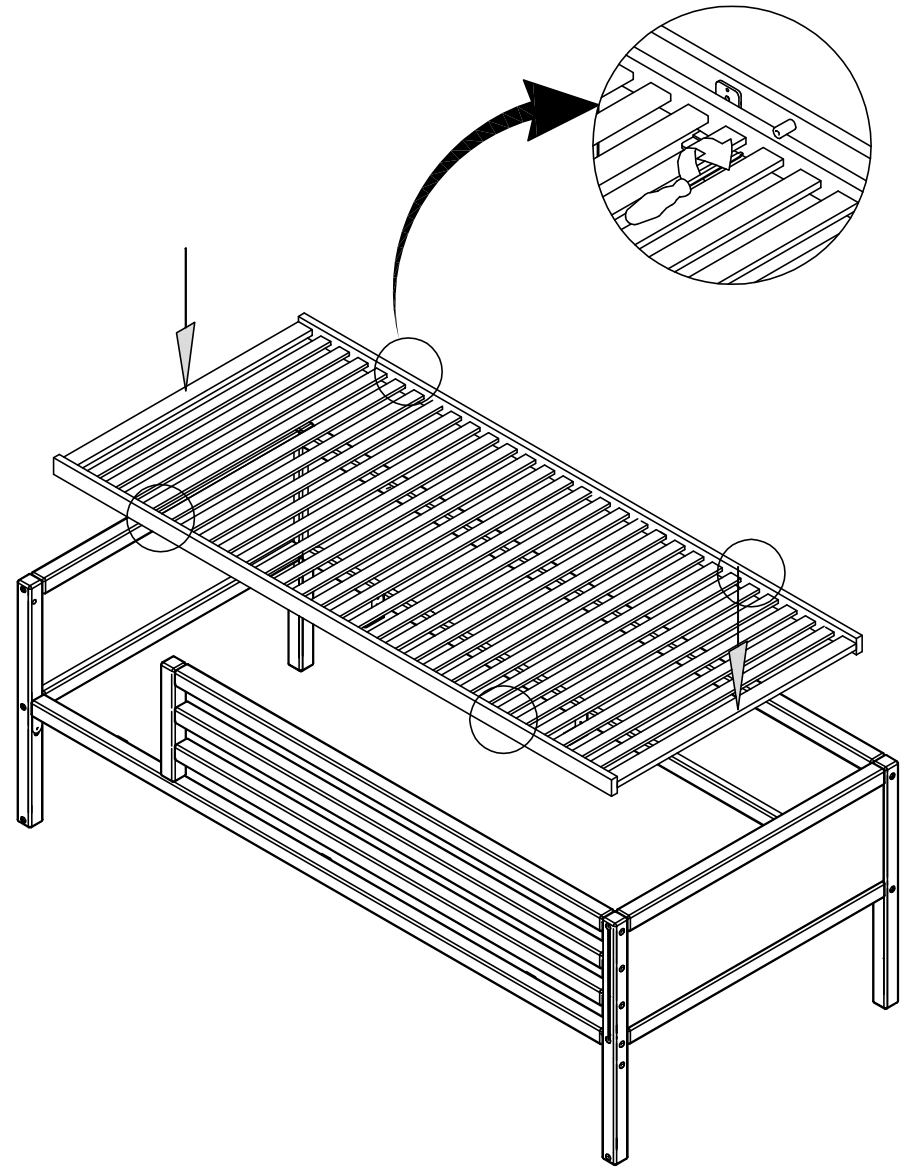


...stecken Sie die Dübel zuerst in den aufrechten Stollen.

5

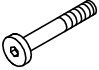

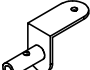
...legen Sie den Lattenrost ein. Schrauben Sie die Sicherungstife direkt über dem Auflagerahmen an.

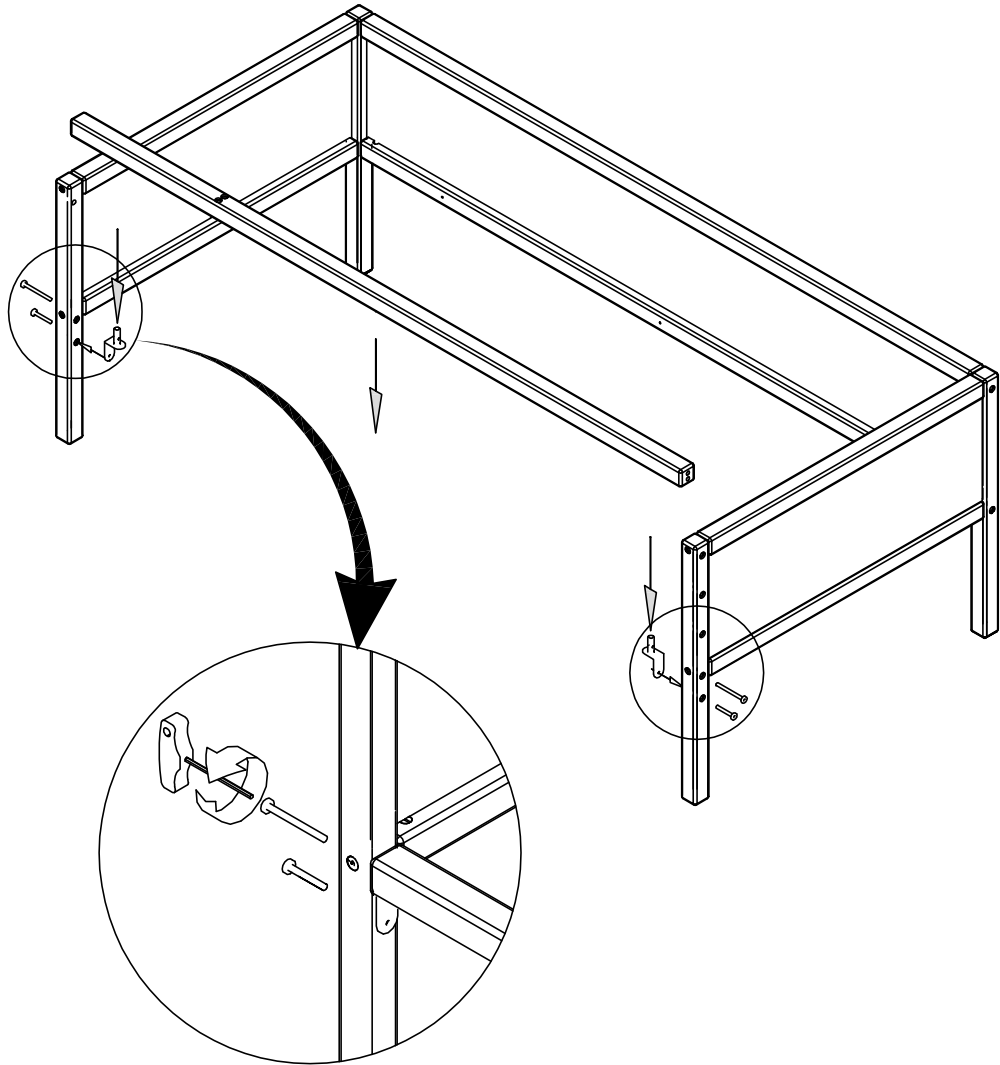
- 4x
Hülse
- 4x
5x45



2



...schrauben Sie den Querpfeiler zwischen Kopf und Fußteil. Achten Sie darauf, dass die Bohrungen an der Längsseite des Querpfeilers nach innen zeigen.

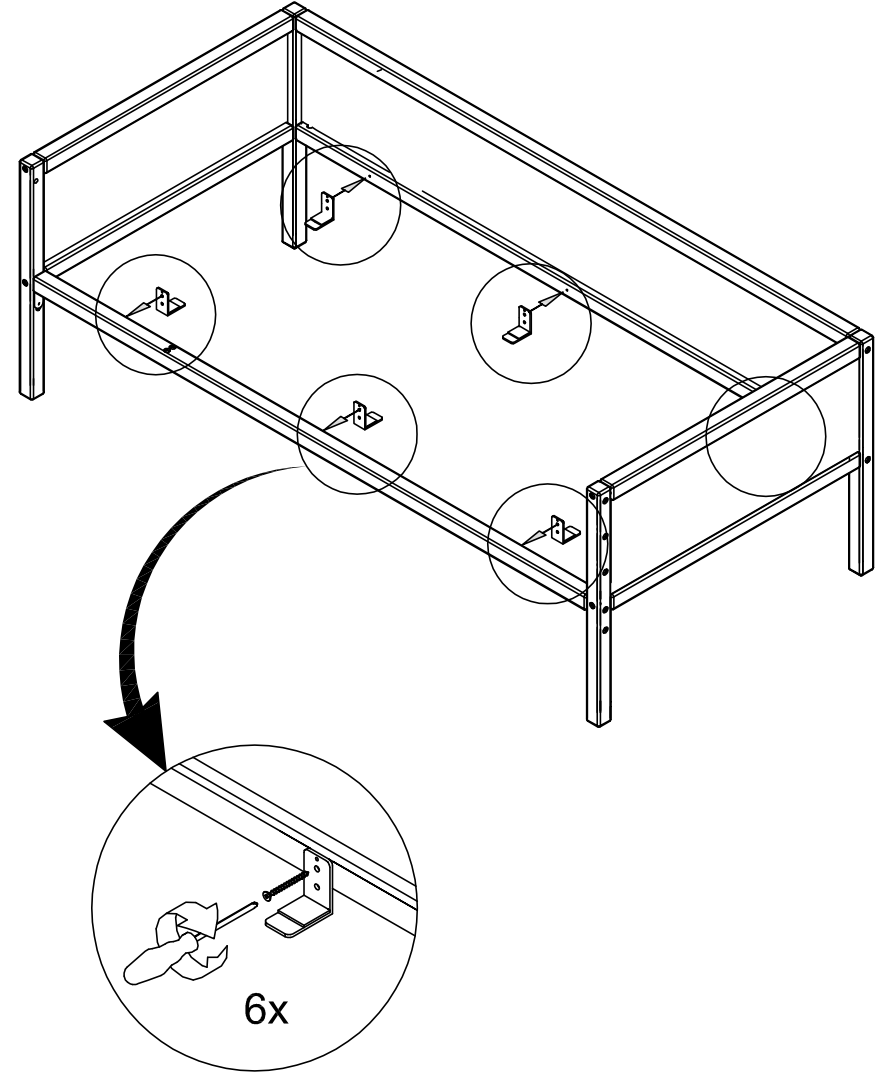
- 2x

 M 8x49
- 2x

 M 8x86
- 2x

 Winkel 60x48



3

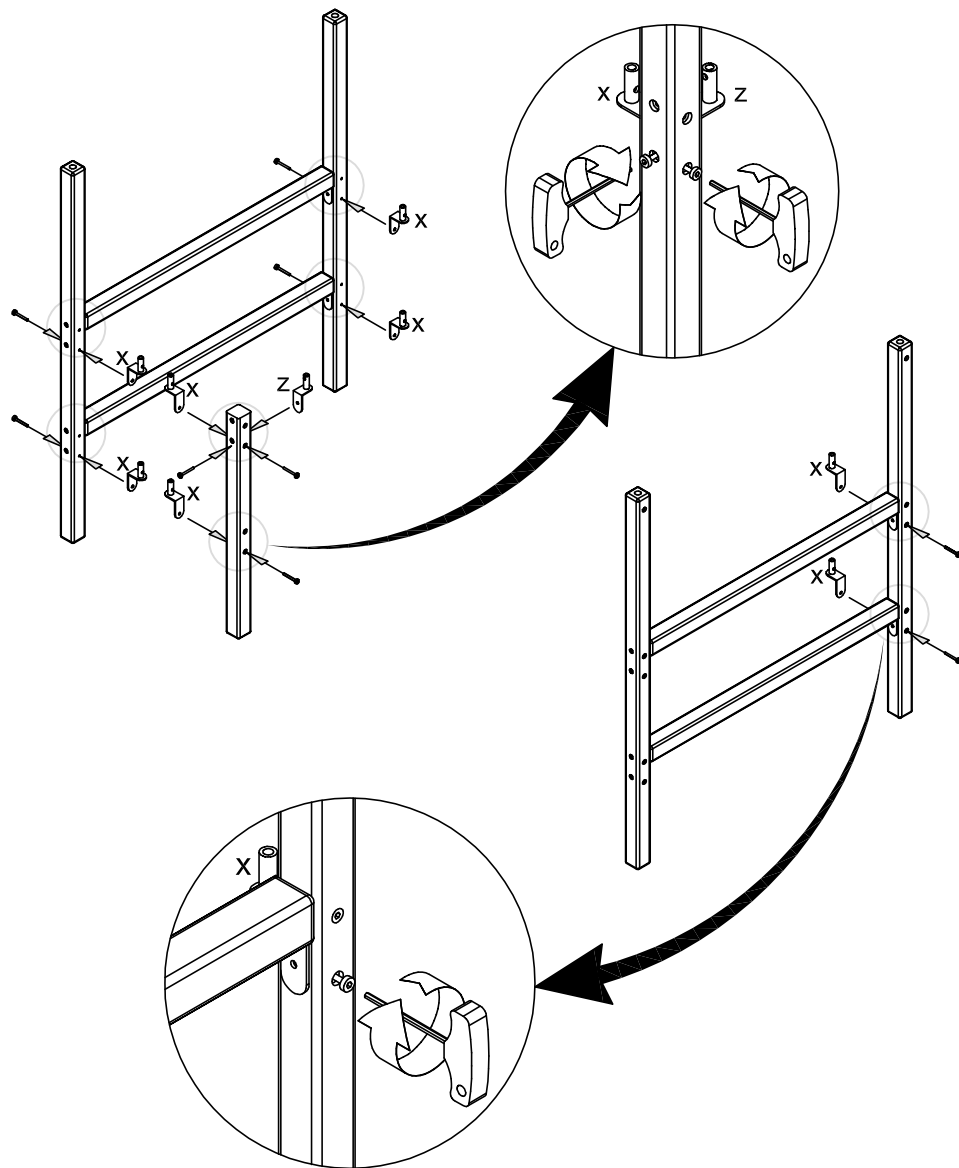
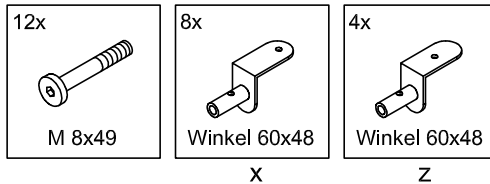
...schrauben Sie die Auflegewinkel an die Längsseiten.

- 6x

 5x45
- 6x

 70x66



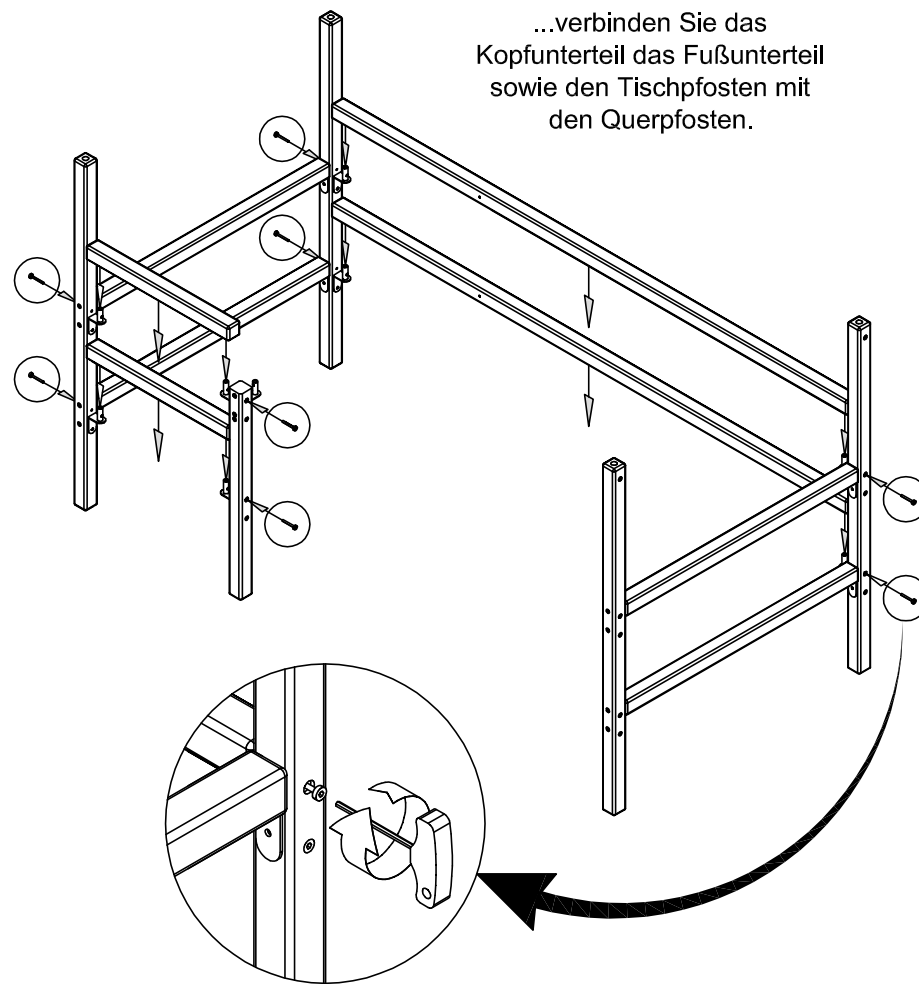
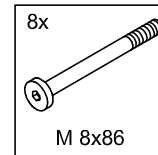
6

...befestigen Sie die Winkel
am Kopfunterteil und
Fußunterteil sowie am
Tischpfosten.



7

...verbinden Sie das
Kopfunterteil das Fußunterteil
sowie den Tischpfosten mit
den Querpfosten.



8

4x M 8x86

2x Gewindehülse

...verbinden Sie die Tischquerpfosten seitlich mit den Querpfosten hinten und dem Tischpfosten.

! ...zum Verbinden müssen die Gewindehülsen in folgende Position gebracht werden:

Gewindehülse

9

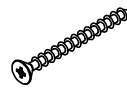
6x Abstandshülse

...drücken Sie die Abstandshülsen in die dafür vorgesehenen Bohrungen.

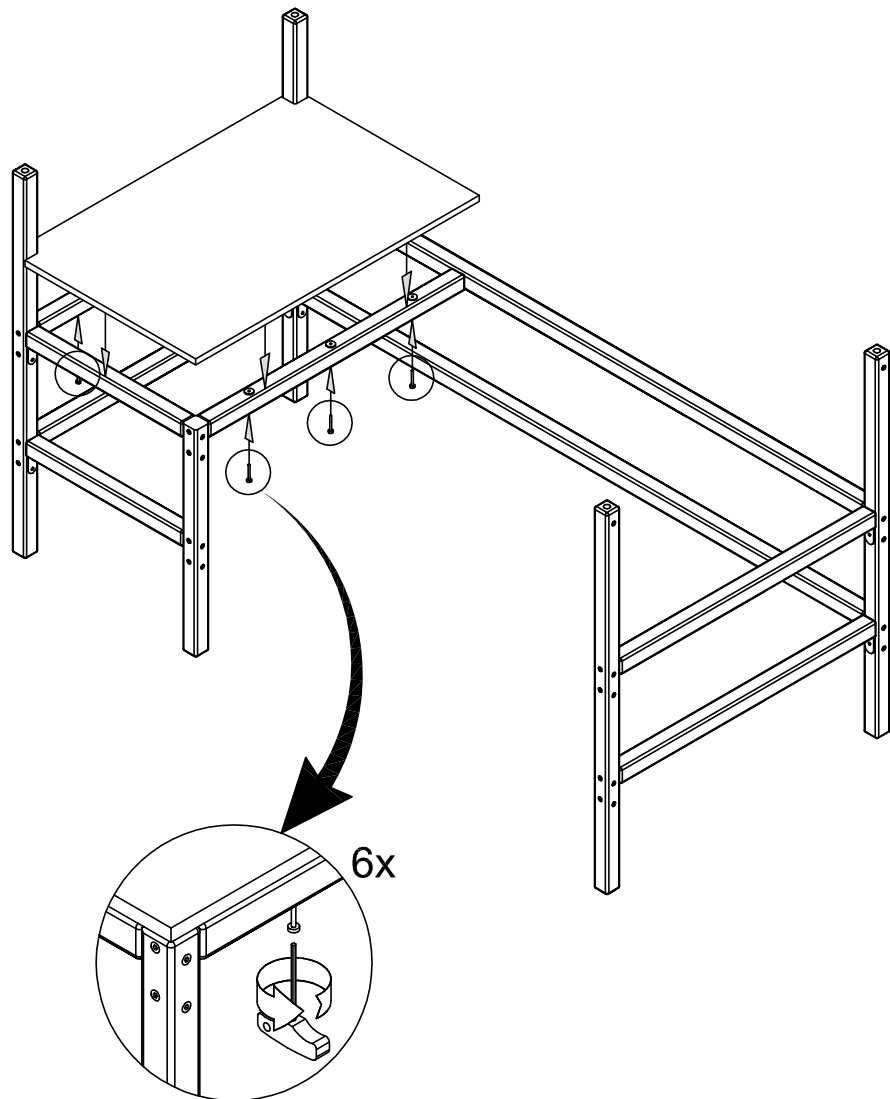
10

...legen Sie die Tischplatte wie abgebildet auf die Pfosten und schrauben diese von unten fest.

10x



5x60

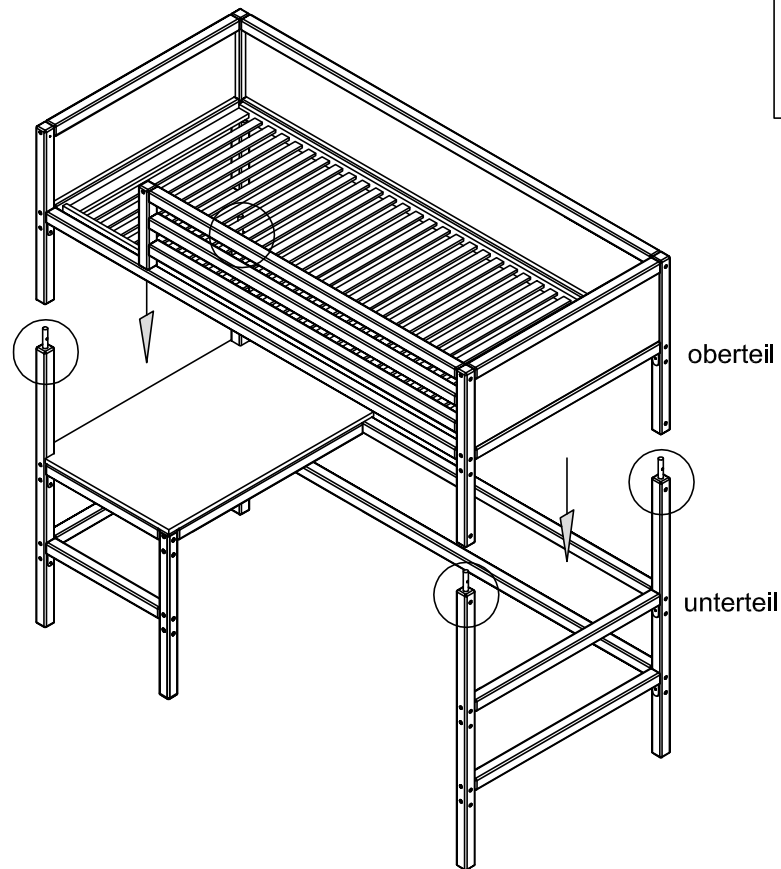


11

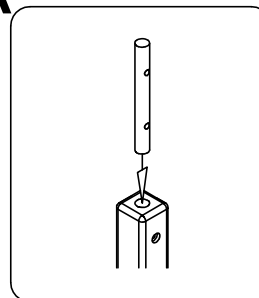
4x



Metallstift

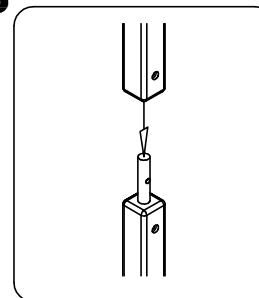


A



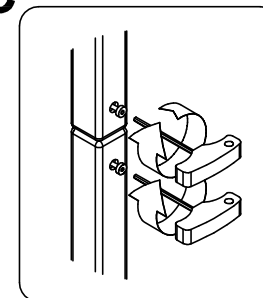
...stecken Sie jeweils einen Metallstift in alle vier Ecken des Unterteils .

B



...stecken Sie das Oberteil auf die Metallstifte des Unterteils.

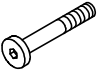
C



...drehen Sie die Schrauben fest.

12

2x



M 8x49

...schrauben Sie die Leiter am
Etagenbett fest.

