

Flötotto Systemmöbel GmbH
Hauptstraße 70
D 33397 Rietberg - Varenseil
Tel. +49 (0) 52 44 / 9305 -0
Fax +49 (0) 52 44 / 9305 -250
info@floetotto.de
www.floetotto.de

1

Achtung: Schrauben und Dübel für die Wandbefestigung sind nicht im Lieferumfang enthalten.
Bitte wenden Sie sich an Ihren Fachhandel. Angaben zum Gewicht Ihres QUARO Containers finden Sie auf Ihrer Verpackung.

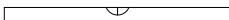
**Für die Montage
benötigen Sie
folgende
Hilfsmittel**



1 - 2 Personen



180°

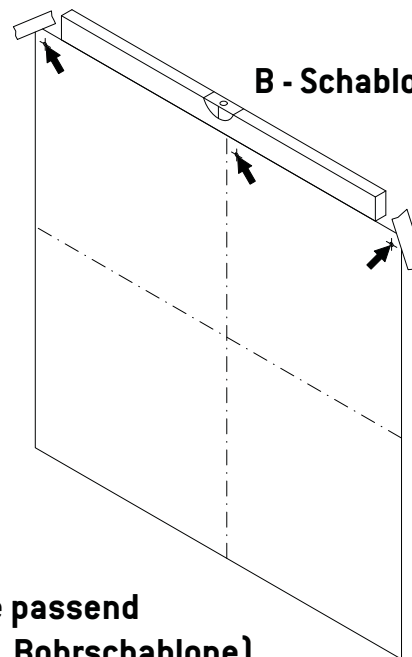


Klebeband



**Bitte lesen Sie sich
die Aufbauanweisung
aufmerksam durch
und beachten die
Montagereihenfolge
1, 2, 3... bzw. A, B, C...
da wir für Fehler, die
durch falsche Montage
entstehen, keine
Haftung übernehmen
können !**

A - erste Ecke mit Klebeband an der Wand fixieren



B - Schablone mit Wasserwaage ausrichten

**C - zweite Ecke
mit Klebeband fixieren**

**Bohrschablone passend
geschnitten (s. Bohrschablone)**

Flötotto Systemmöbel GmbH
Hauptstraße 70
D 33397 Rietberg - Varesell
Tel. +49 (0) 52 44 / 9305 -0
Fax +49 (0) 52 44 / 9305 -250
info@floetotto.de
www.floetotto.de

2

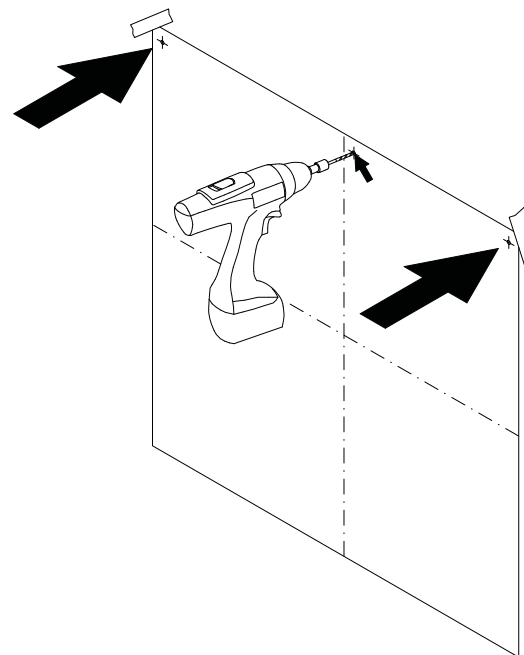
**Für die Montage
benötigen Sie
folgende
Hilfsmittel**



1 - 2 Personen



Achtung: Nur an Wände montieren, die für die Belastung geeignet sind.



**Bitte lesen Sie sich
die Aufbauanweisung
aufmerksam durch
und beachten die
Montagereihenfolge
1, 2, 3... bzw. A, B, C...
da wir für Fehler, die
durch falsche Montage
entstehen, keine
Haftung übernehmen
können !**

Flötotto Systemmöbel GmbH
Hauptstraße 70
D 33397 Rietberg - Varense
Tel. +49 (0) 52 44 / 9305 -0
Fax +49 (0) 52 44 / 9305 -250
info@floetotto.de
www.floetotto.de

3

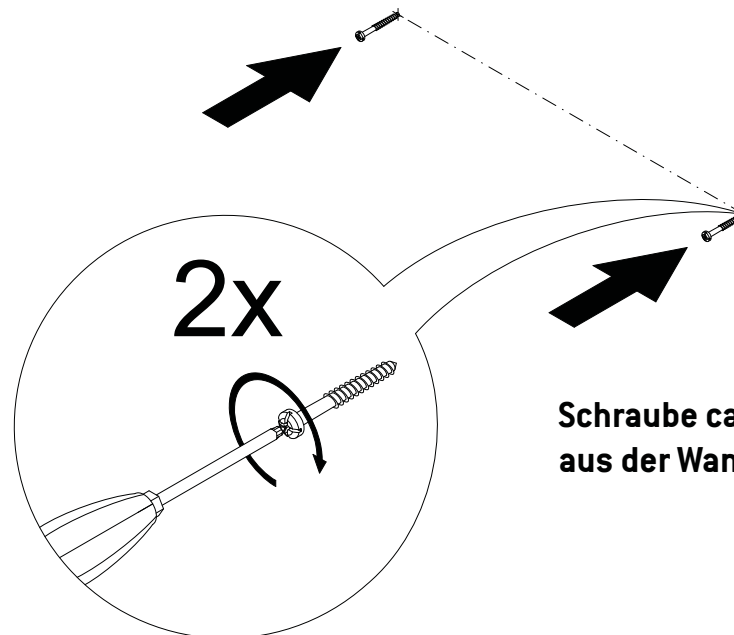
**Für die Montage
benötigen Sie
folgende
Hilfsmittel**



1 - 2 Personen



**In die Bohrlöcher ggf. passende Dübel einbringen.
Wanddübel und Schrauben sind nicht im Lieferumfang enthalten.**



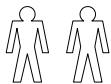
**Schraube ca. 15mm
aus der Wand vorstehen lassen.**

**Bitte lesen Sie sich
die Aufbauanweisung
aufmerksam durch
und beachten die
Montagereihenfolge
1, 2, 3... bzw. A, B, C...
da wir für Fehler, die
durch falsche Montage
entstehen, keine
Haftung übernehmen
können !**

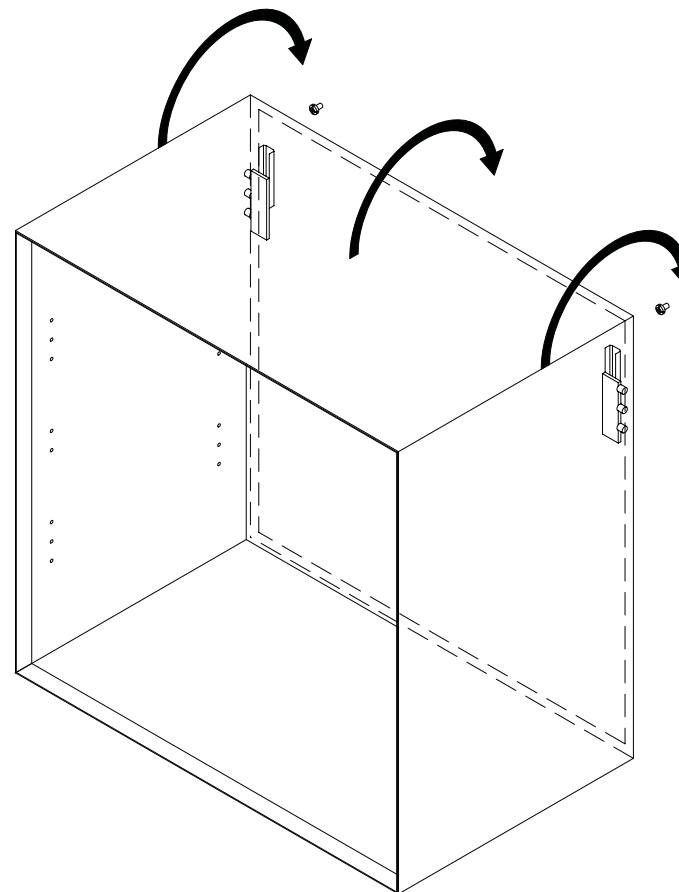
Flötotto Systemmöbel GmbH
Hauptstraße 70
D 33397 Rietberg - Varesell
Tel. +49 (0) 52 44 / 9305 -0
Fax +49 (0) 52 44 / 9305 -250
info@floetotto.de
www.floetotto.de

4

**Für die Montage
benötigen Sie
folgende
Hilfsmittel**



1 - 2 Personen



**Bitte lesen Sie sich
die Aufbauanweisung
aufmerksam durch
und beachten die
Montagereihenfolge
1, 2, 3... bzw. A, B, C...
da wir für Fehler, die
durch falsche Montage
entstehen, keine
Haftung übernehmen
können !**

**Je nach Größe und Gewicht
Container allein oder zu zweit
an die Schrauben hängen.**

Flötotto Systemmöbel GmbH
Hauptstraße 70
D 33397 Rietberg - Varesell
Tel. +49 (0) 52 44 / 9305 -0
Fax +49 (0) 52 44 / 9305 -250
info@floetotto.de
www.floetotto.de

5

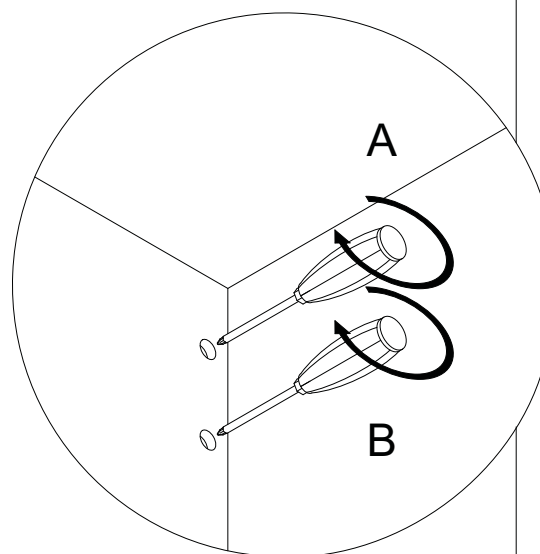
**Für die Montage
benötigen Sie
folgende
Hilfsmittel**



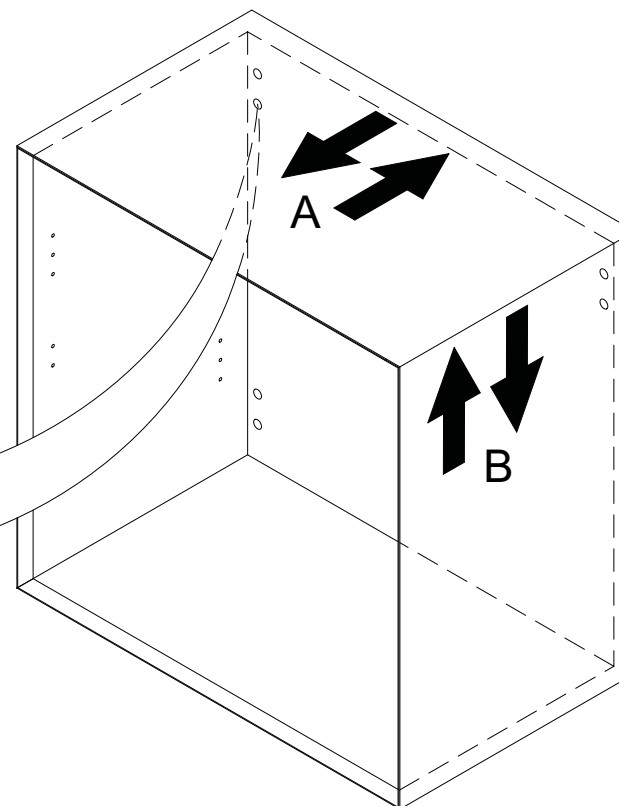
1 - 2 Personen



**Bitte lesen Sie sich
die Aufbauanweisung
aufmerksam durch
und beachten die
Montagereihenfolge
1, 2, 3... bzw. A, B, C...
da wir für Fehler, die
durch falsche Montage
entstehen, keine
Haftung übernehmen
können !**



**A - Verstellen in horizontaler Richtung
B - Verstellen in vertikaler Richtung**



Flötotto Systemmöbel GmbH
Hauptstraße 70
D 33397 Rietberg - Varesell
Tel. +49 (0) 52 44 / 9305 -0
Fax +49 (0) 52 44 / 9305 -250
info@floetotto.de
www.floetotto.de

6

Achtung: Dieser Schritt gilt nur für die Artikel 35617, 35620, 35621 und 35622.

**Für die Montage
benötigen Sie
folgende
Hilfsmittel**

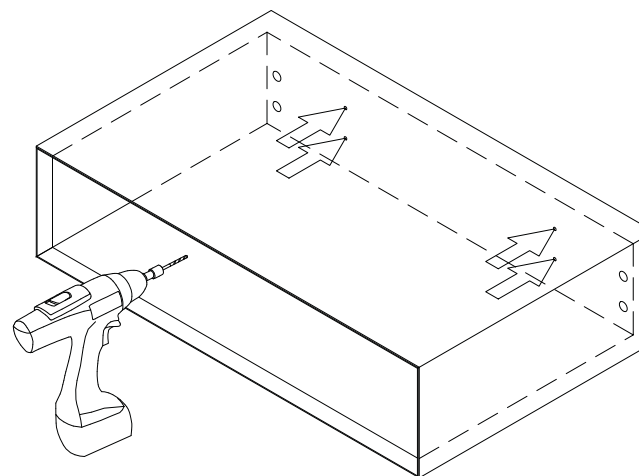


1 - 2 Personen



Bitte lesen Sie sich
die Aufbauanleitung
aufmerksam durch
und beachten die
Montagereihenfolge
1, 2, 3... bzw. A, B, C...
da wir für Fehler, die
durch falsche Montage
entstehen, keine
Haftung übernehmen
können !

Nach dem Ausrichten:



**Nach Bohrbild in der Rückwand Löcher bohren (Ø max. 6mm).
Mit passenden Schrauben und Dübeln Container zusätzlich an der Wand fixieren.
Wanddübel und Schrauben sind nicht im Lieferumfang enthalten.**