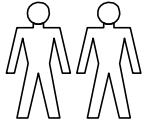
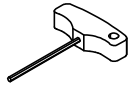


Flötotto Systemmöbel GmbH
 Hauptstrasse 70
 D 33397 Rietberg - Varense
 Tel. +49 (0) 52 44 / 9305 -0
 Fax +49 (0) 52 44 / 9305 -250
 info@floetotto.de
 www.floetotto.de

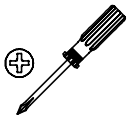
**Für die Montage
 benötigen Sie
 folgende
 Hilfsmittel**



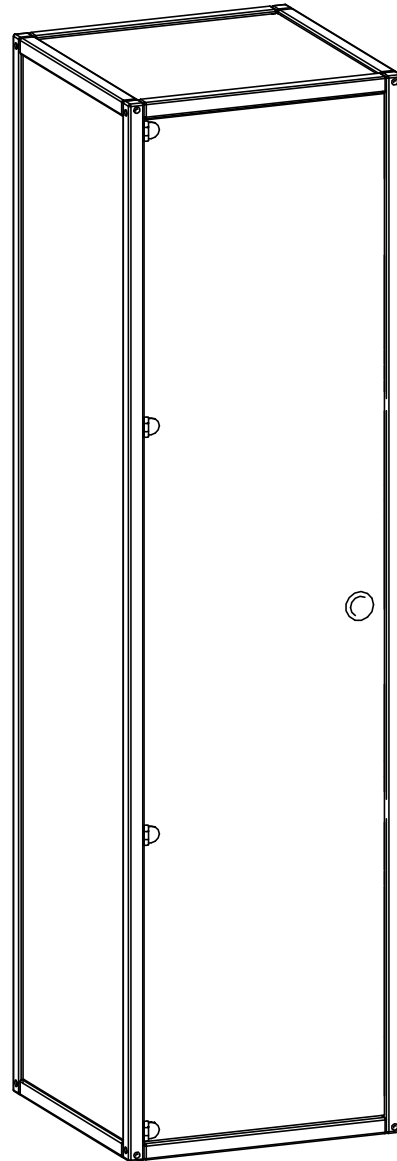
2 Personen



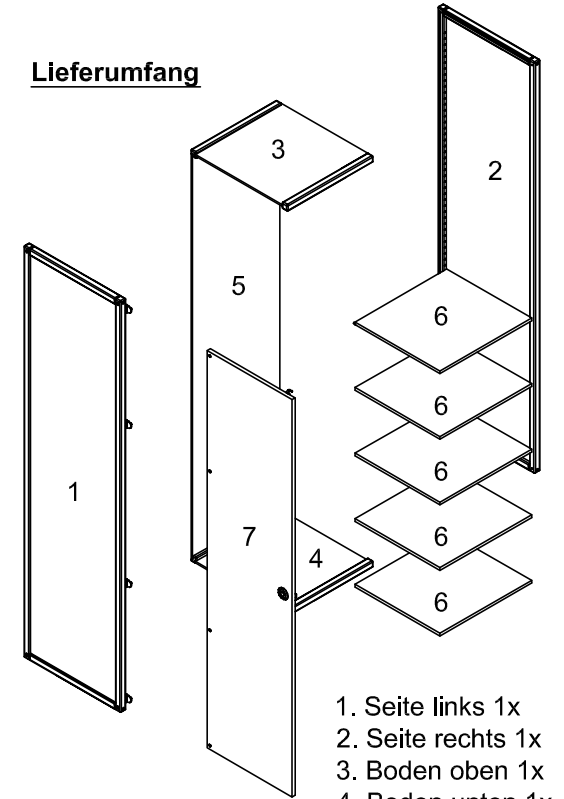
Inbusschlüssel
 5 mm
 (im Lieferumfang)



Bitte lesen Sie sich die
 Aufbauanleitung
 aufmerksam durch und
 beachten die
 Montagereihenfolge
 1,2,3... bzw. A,B,C...
 da wir für Fehler, die
 durch falsche Montage
 entstehen, keine
 Haftung übernehmen
 können !



Lieferumfang



1. Seite links 1x
2. Seite rechts 1x
3. Boden oben 1x
4. Boden unten 1x
5. Rückwand 1x
6. Einlegeboden 5x
7. Drehtür 1x

8x Exzenterbolzen	8x Exzenter	14x Bodenträger	8x 6x65
2x Türanschlag	4x Türbeschlag	1x Stangenscharnier	1x Stangenscharnier
2x Riegel	4x Riegel	3x Bodenträger- bügel	

1

...schrauben Sie die Exzenterbolzen in die Schrankseiten.

8x
Exzenterbolzen

2

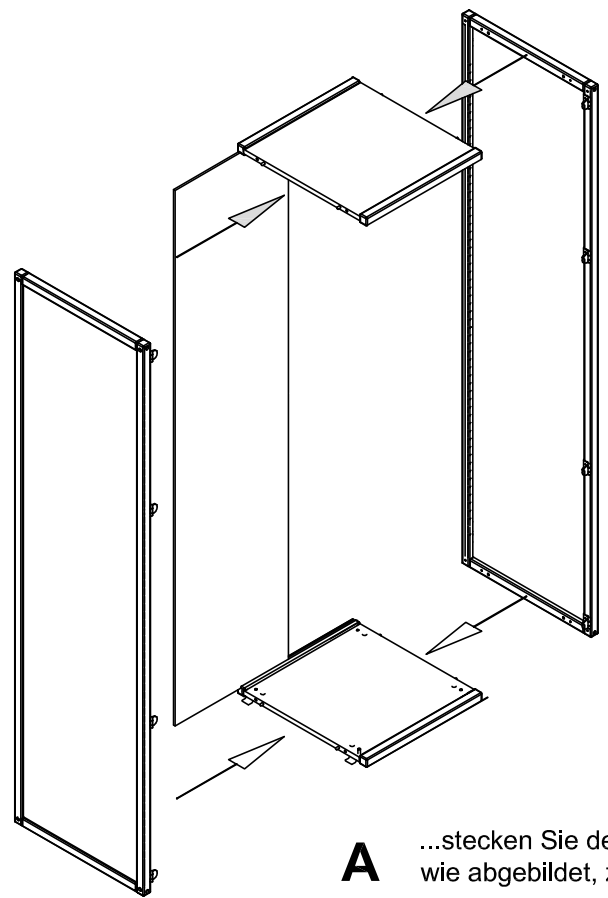
8x
Exzenter

...drücken Sie die Exzenter in die dafür vorgesehenen Bohrungen.

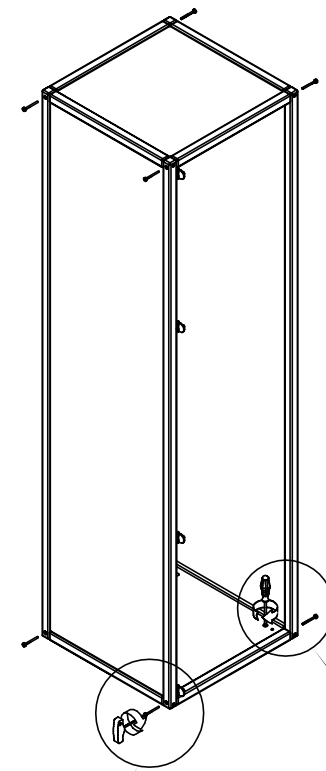
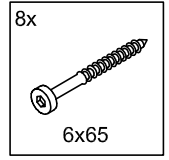
3



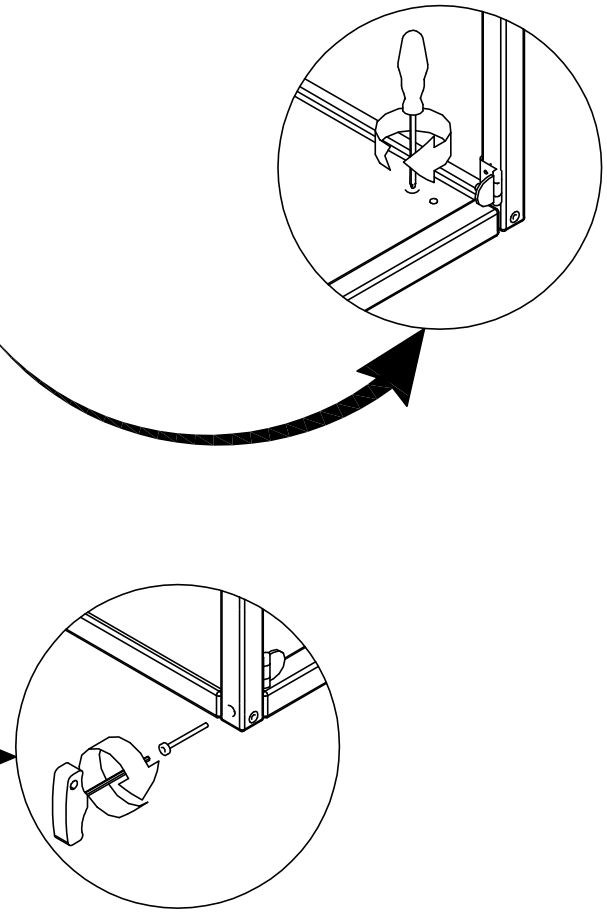
...achten Sie beim Zusammenstecken auf oben und unten. Bei den Seiten fehlt in der Bohrrihe jeweils eine Bohrung. Dies ist unten.



A ...stecken Sie den Schrank, wie abgebildet, zusammen.

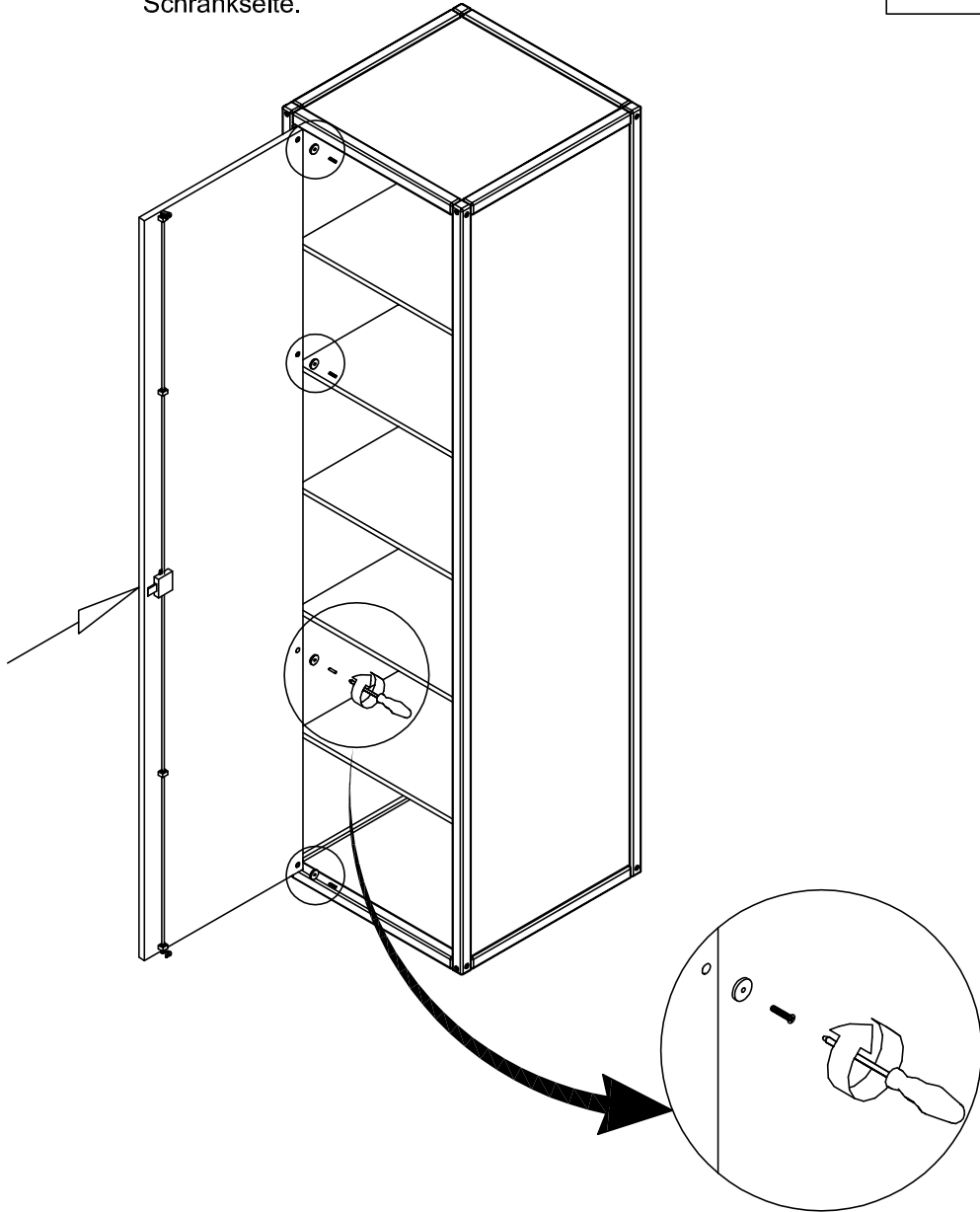
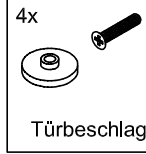


B ...verschrauben Sie den Schrank an allen vier Ecken.



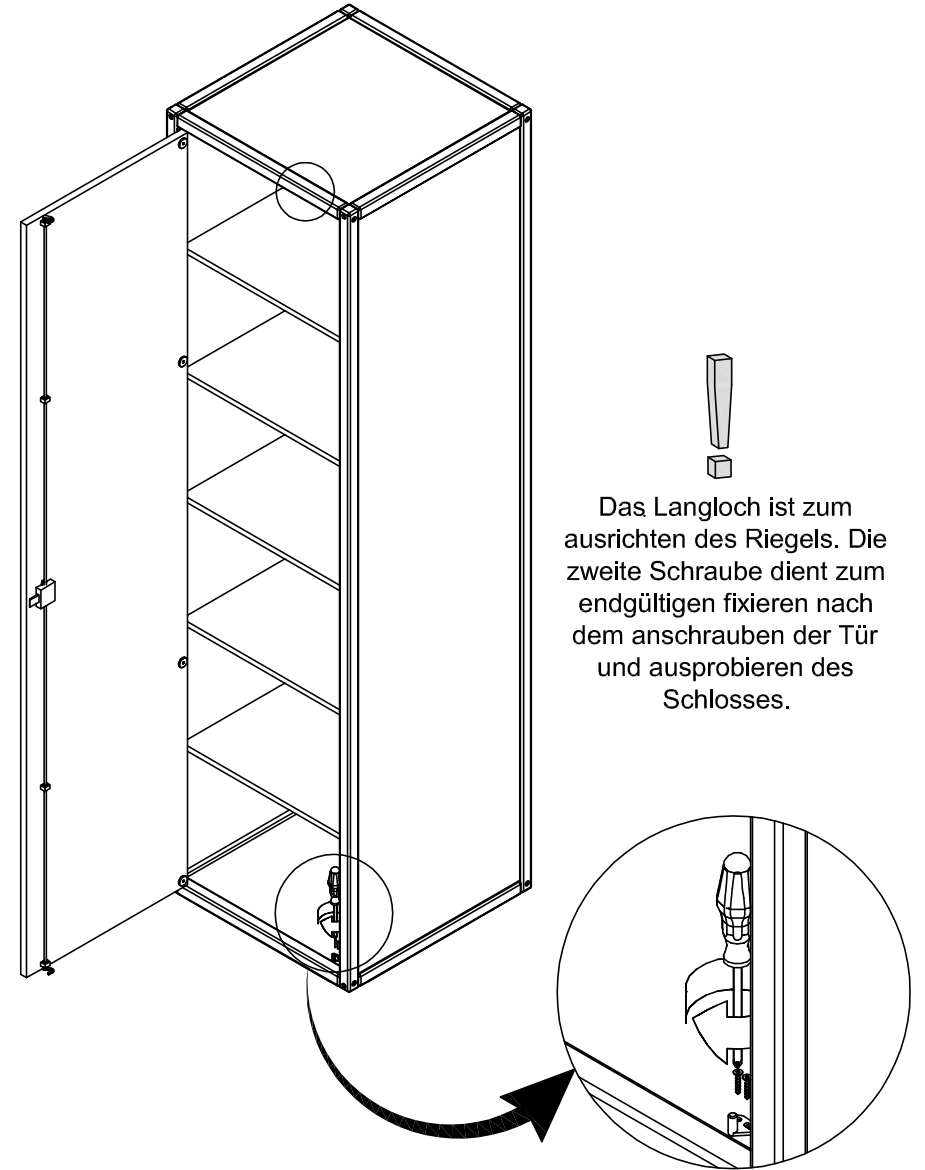
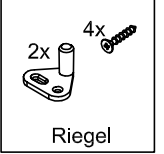
8

...befestigen Sie die Türen an den Scharnieren der Schrankseite.



9

...befestigen Sie den Riegel oben und unten in den dafür vorgesehenen Bohrungen.



4

2x
4x
Türanschlag

...befestigen Sie den Türanschlag, wie abgebildet, in die dafür vorgesehenen Bohrungen oben und unten.

5

3x Bodenträgerbügel
14x Bodenträger

A
...schieben Sie die Distanzringe, wie abgebildet, auf den Bodenträgerbügel.

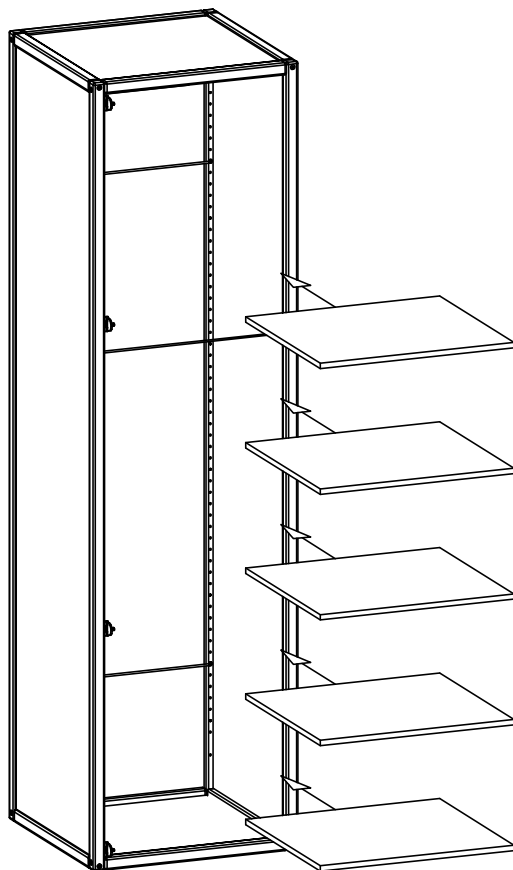
B
...stecken Sie den Bodenträgerbügel auf die gewünschte Höhe.

C
...stecken Sie gegenüberliegend auf gleicher Höhe die Bodenträger ein.

! ...Stecken Sie hinten 2 und vorne 1 Bodenträgerbügel, auf die gewünschte Höhe Ihrer Wahl. Die Bodenträgerbügel dienen gleichzeitig zur Stabilisierung des Schrankes.

6

...legen Sie die Einlegeböden auf die Bodenträgerbügel und Bodenträger.



7

...entfernen Sie zunächst die Alu-Kappen vom Beschlag und drücken das Kunststoffstück in die Bohrung. Anschließend setzen Sie die Alu-Kappen wieder auf die vier Kunststoffstück.

