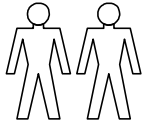


Flötotto Systemmöbel GmbH  
Hauptstrasse 70  
D 33397 Rietberg - Varense  
Tel. +49 (0) 52 44 / 9305 -0  
Fax +49 (0) 52 44 / 9305 -250  
info@floetotto.de  
www.floetotto.de

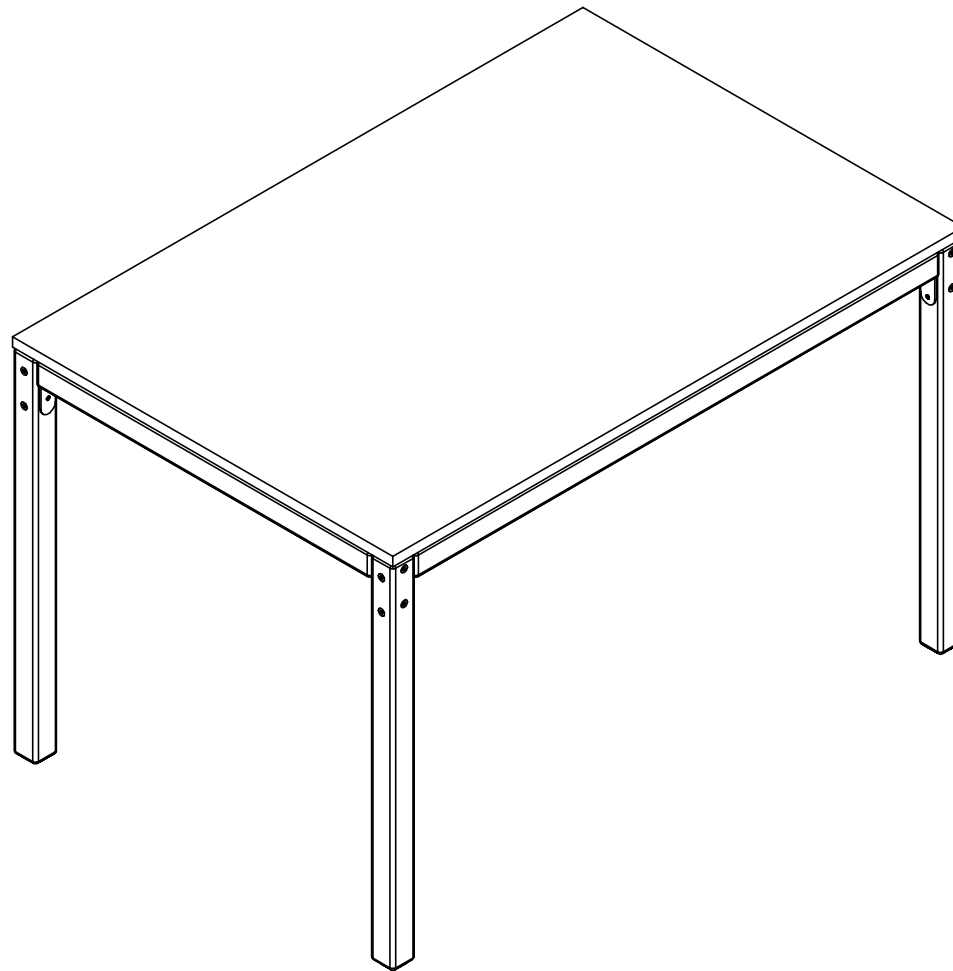
**Für die Montage  
benötigen Sie  
folgende  
Hilfsmittel**



**2 Personen**

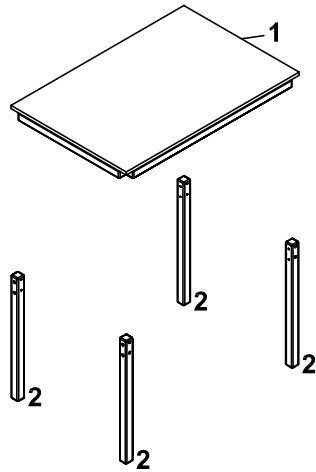


Inbusschlüssel  
5 mm  
(im Lieferumfang)

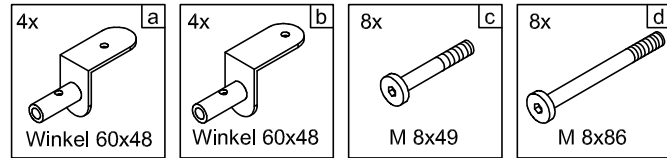


Bitte lesen Sie sich die  
Aufbauanweisung  
aufmerksam durch und  
beachten die  
Montagereihenfolge  
1,2,3... bzw. A,B,C...  
da wir für Fehler, die  
durch falsche Montage  
entstehen, keine  
Haftung übernehmen  
können !

**Lieferumfang**

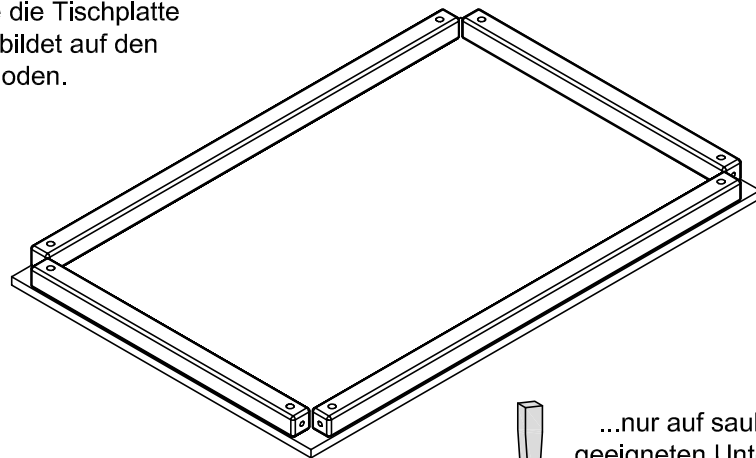


1. Tischplatte  
2. Tischfuß



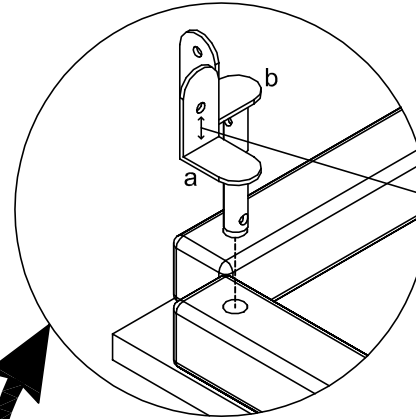
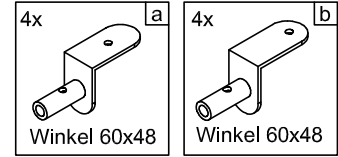
**1**

...legen Sie die Tischplatte wie abgebildet auf den Boden.

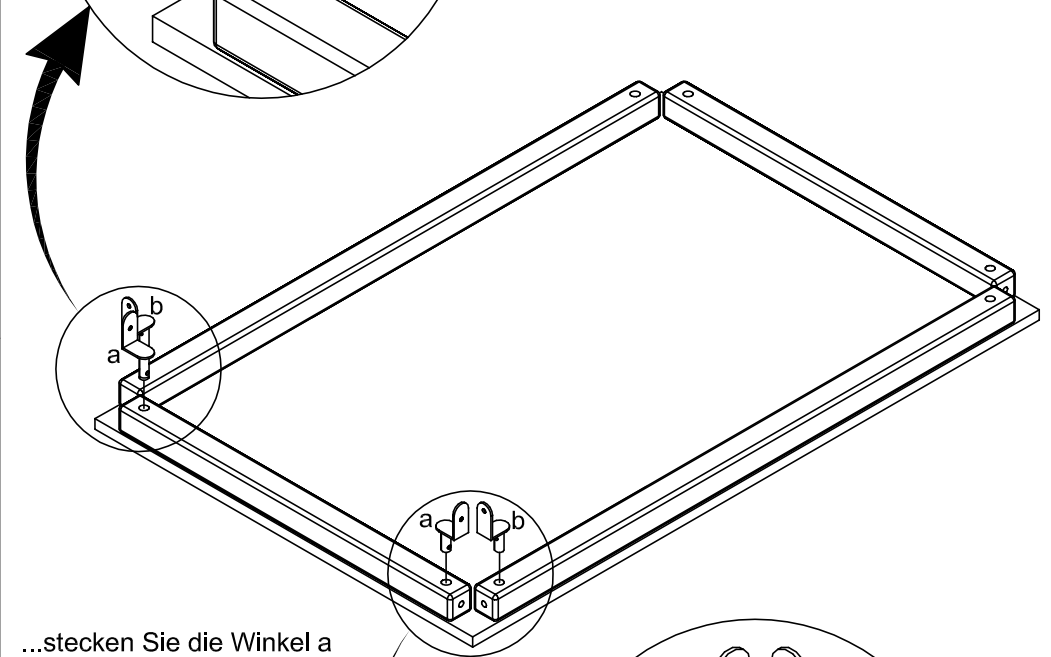


...nur auf sauberen geeigneten Untergrund legen.

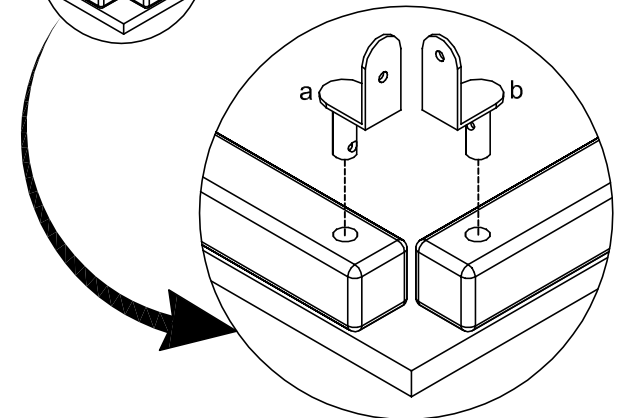
**2**



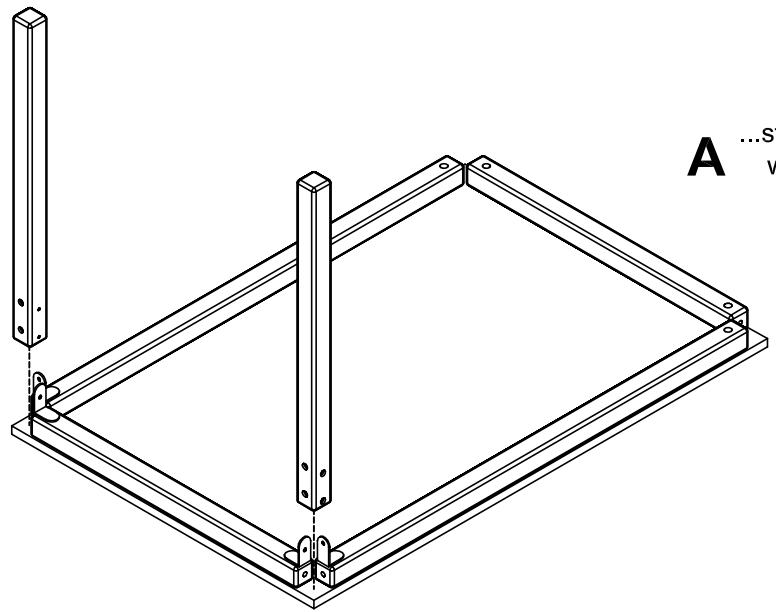
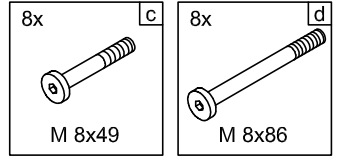
...achten Sie auf die unterschiedlichen Lochabstände der Winkel a und b.



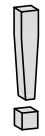
...stecken Sie die Winkel a und b in die dafür vorgesehenen Bohrungen, wie abgebildet.



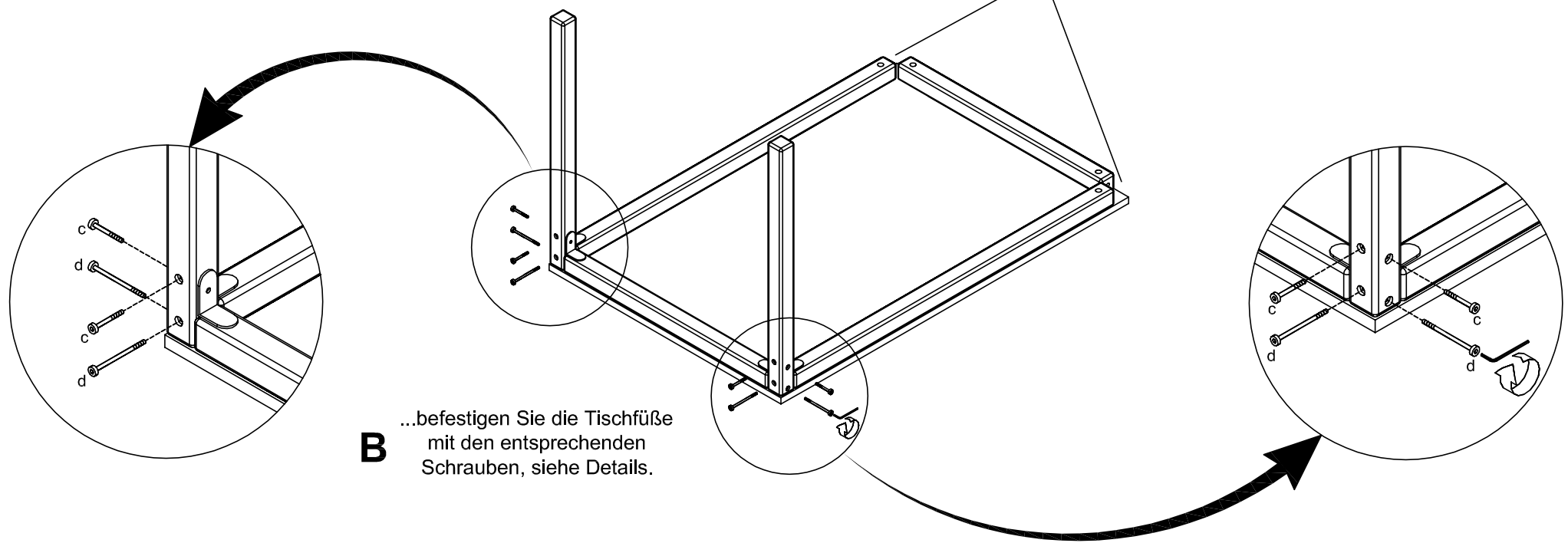
**3**



**A** ...stellen Sie die Tischfüße, wie abgebildet, auf die Tischplatte.



...befestigen Sie die gegenüberliegenden Tischfüße wie in den Schritten 2 bis 3 beschrieben.



**B** ...befestigen Sie die Tischfüße mit den entsprechenden Schrauben, siehe Details.