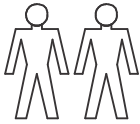


Flötotto Systemmöbel GmbH  
Hauptstraße 70  
D 33397 Rietberg - Varense  
Tel.: +49 (0) 52 44 / 9305 - 0  
Fax: +49 (0) 52 44 / 9305 - 250  
info@floetotto.de  
www.floetotto.de

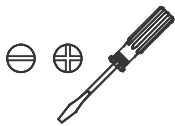
**Für die Montage  
benötigen Sie  
folgende Hilfsmittel:**



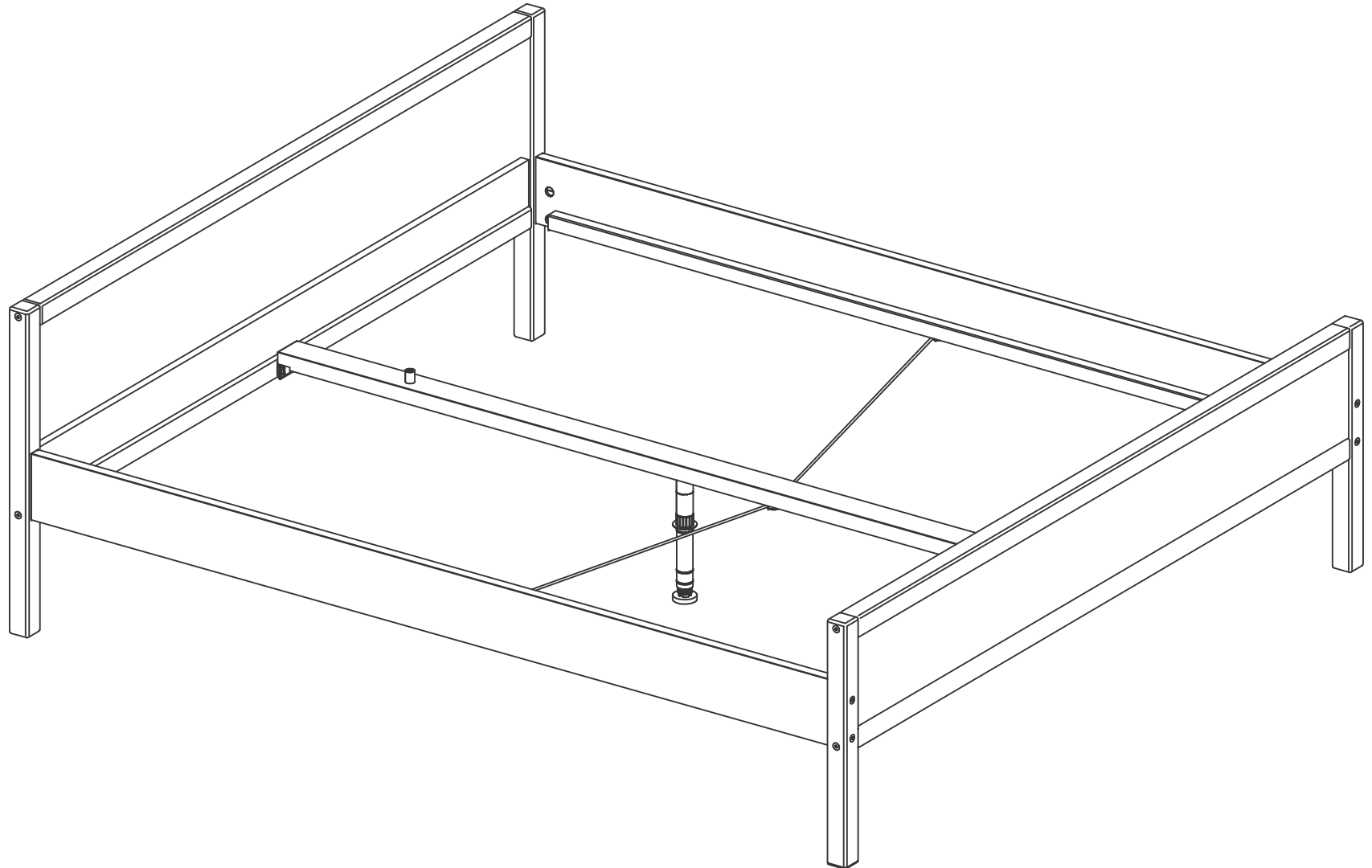
**2 Personen**



Inbusschlüssel  
5 mm  
(im Lieferumfang)

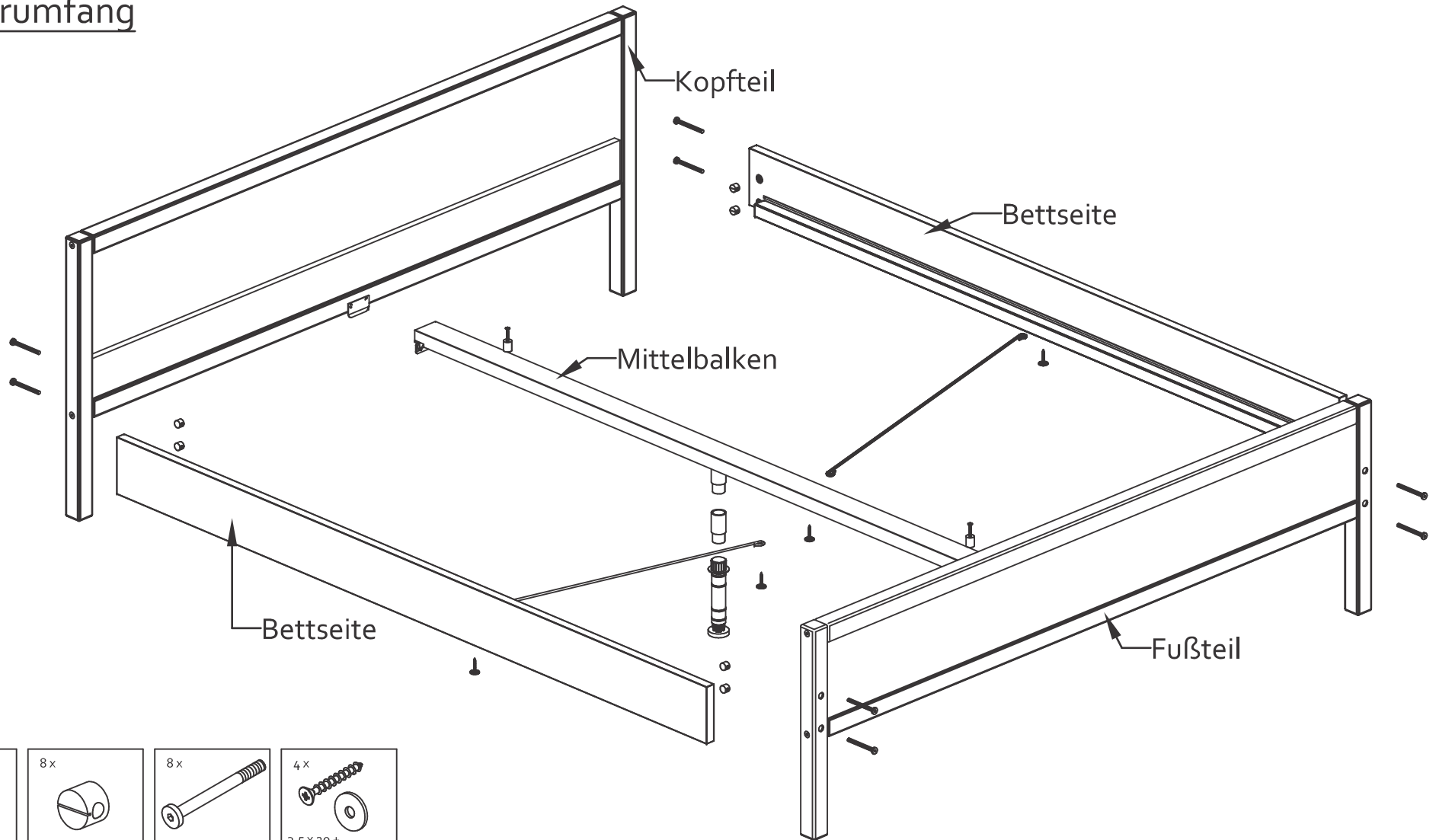


Schlitz- und Kreuzschlitz-  
schraubendreher

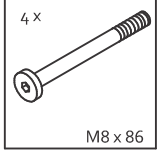
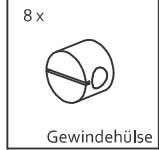


Bitte lesen Sie sich  
die Aufbauanleitung  
aufmerksam durch  
und beachten Sie die  
Montagereihenfolge  
1,2,3... bzw. A,B,C...,  
da wir für Fehler, die  
durch falsche Montage  
entstehen, keine  
Haftung übernehmen!

Lieferumfang



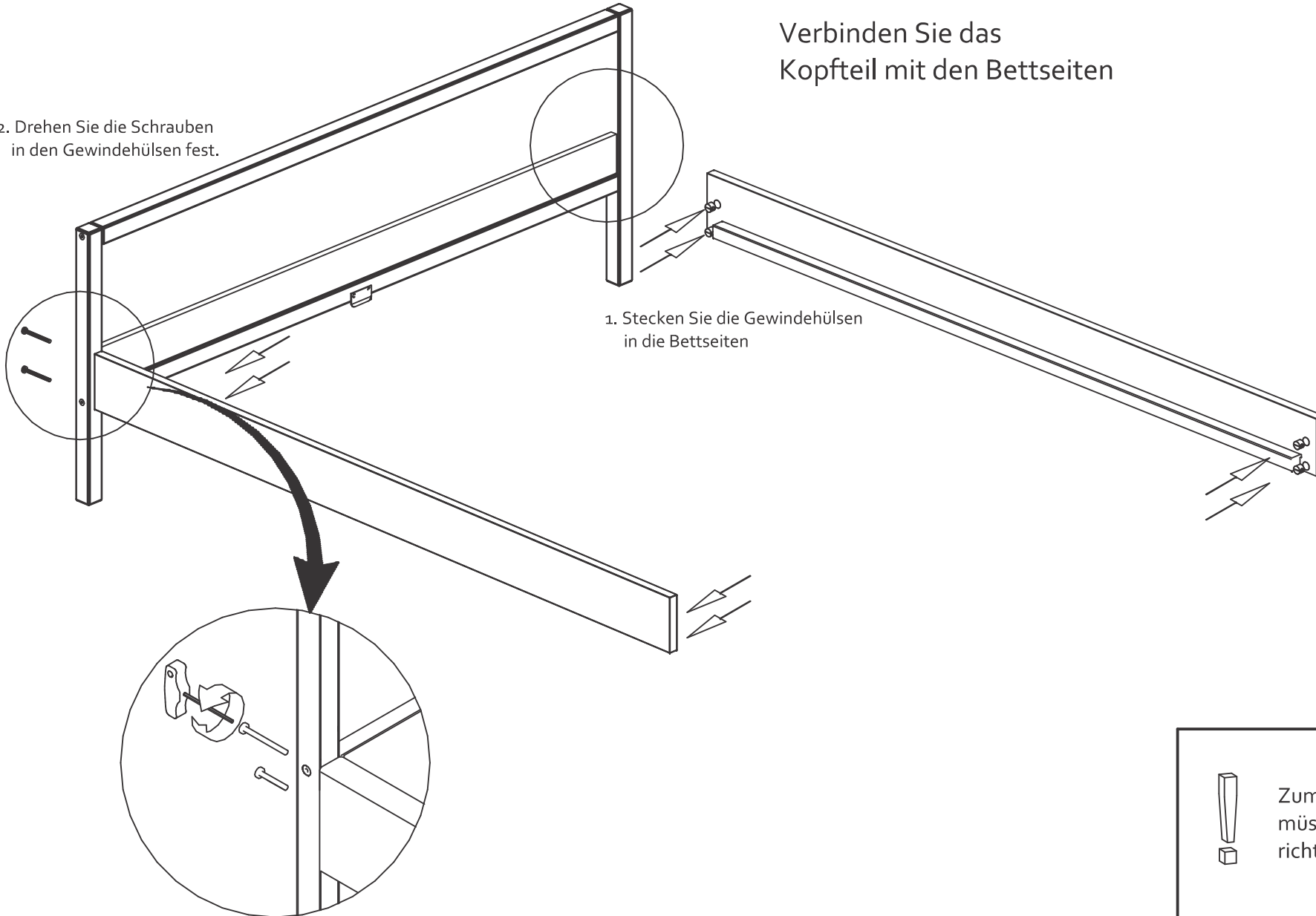
<p>2 x</p> <p>Adapter für Mittelfuß</p>	<p>8 x</p> <p>Gewindehülse</p>	<p>8 x</p> <p>M8 x 86</p>	<p>4 x</p> <p>3,5 x 20 + U-Scheibe</p>
<p>1 x</p> <p>Mittelfuß</p>	<p>2 x</p> <p>Distanzstück</p>	<p>2 x</p> <p>5 x 45</p>	<p>2 x</p> <p>Metallstange</p>



Verbinden Sie das  
Kopfteil mit den Bettseiten

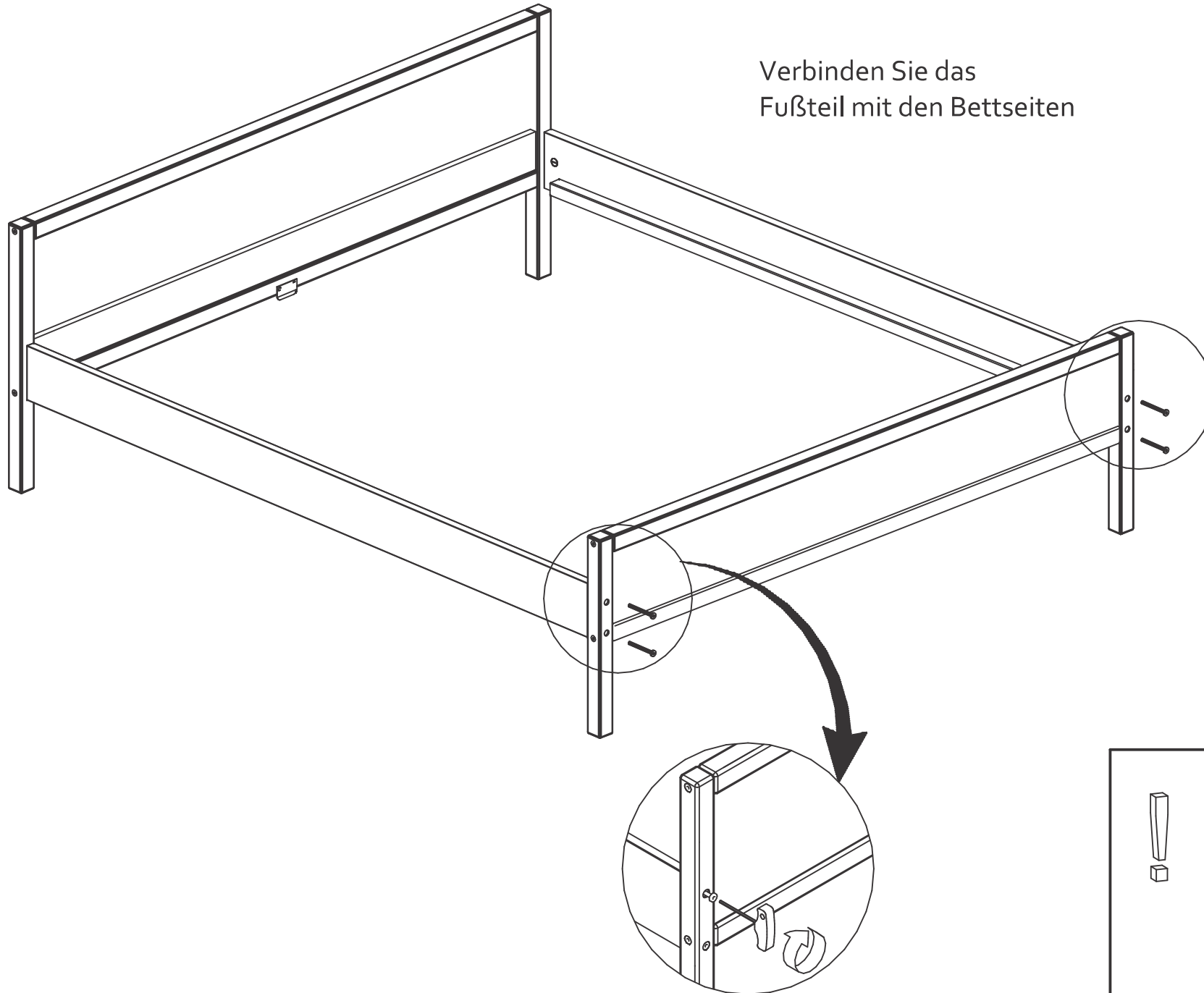
2. Drehen Sie die Schrauben  
in den Gewindehülsen fest.

1. Stecken Sie die Gewindehülsen  
in die Bettseiten

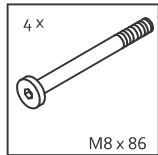


Zum Verbinden der Teile  
müssen die Gewindehülsen in der  
richtigen Position stehen!





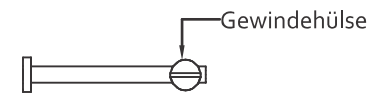
Verbinden Sie das Fußteil mit den Bettseiten

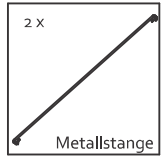
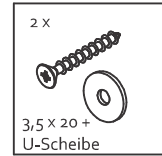


3. Drehen Sie die Schrauben in den Gewindehülsen fest.



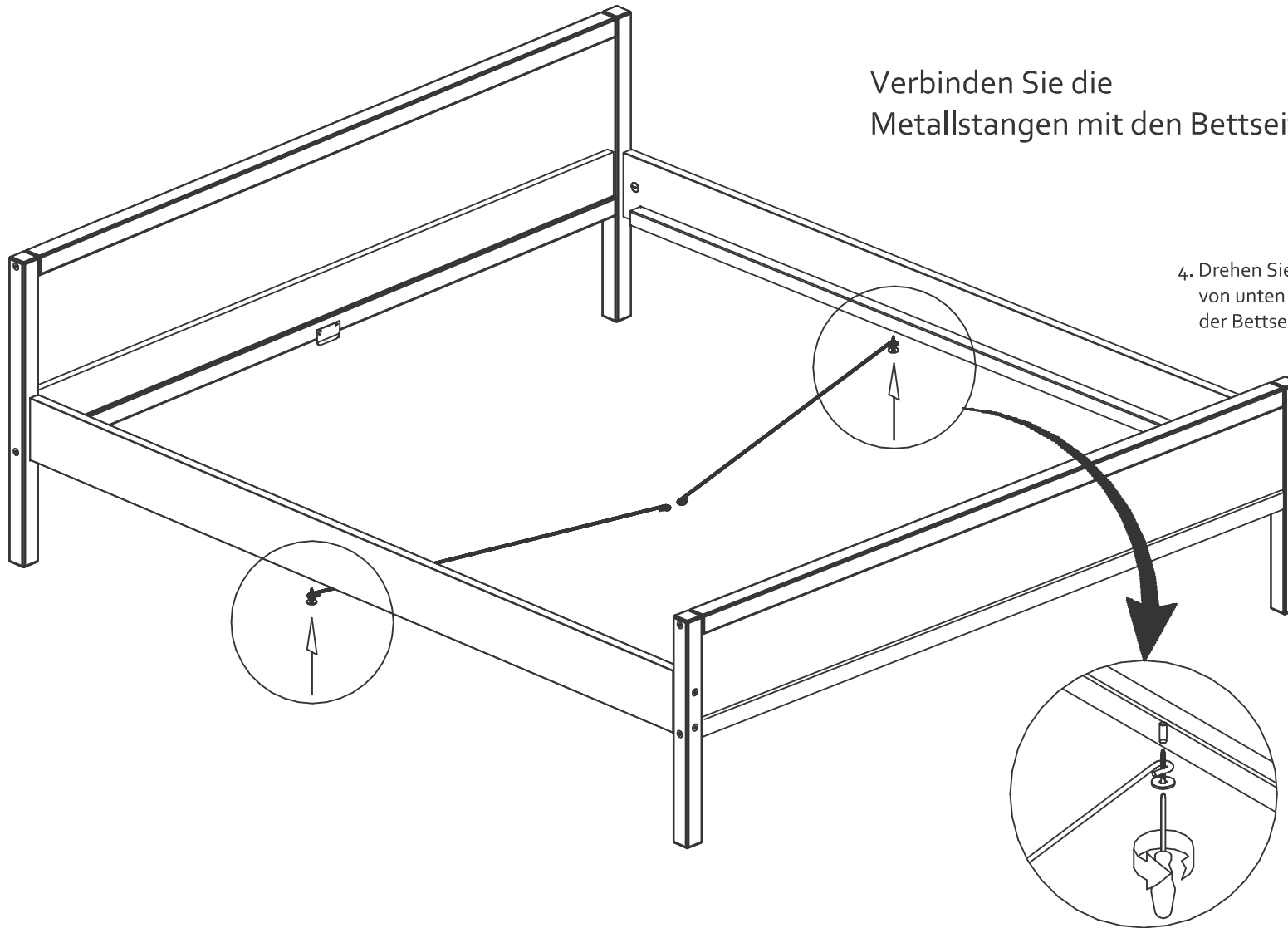
Zum Verbinden der Teile müssen die Gewindehülsen in der richtigen Position stehen!

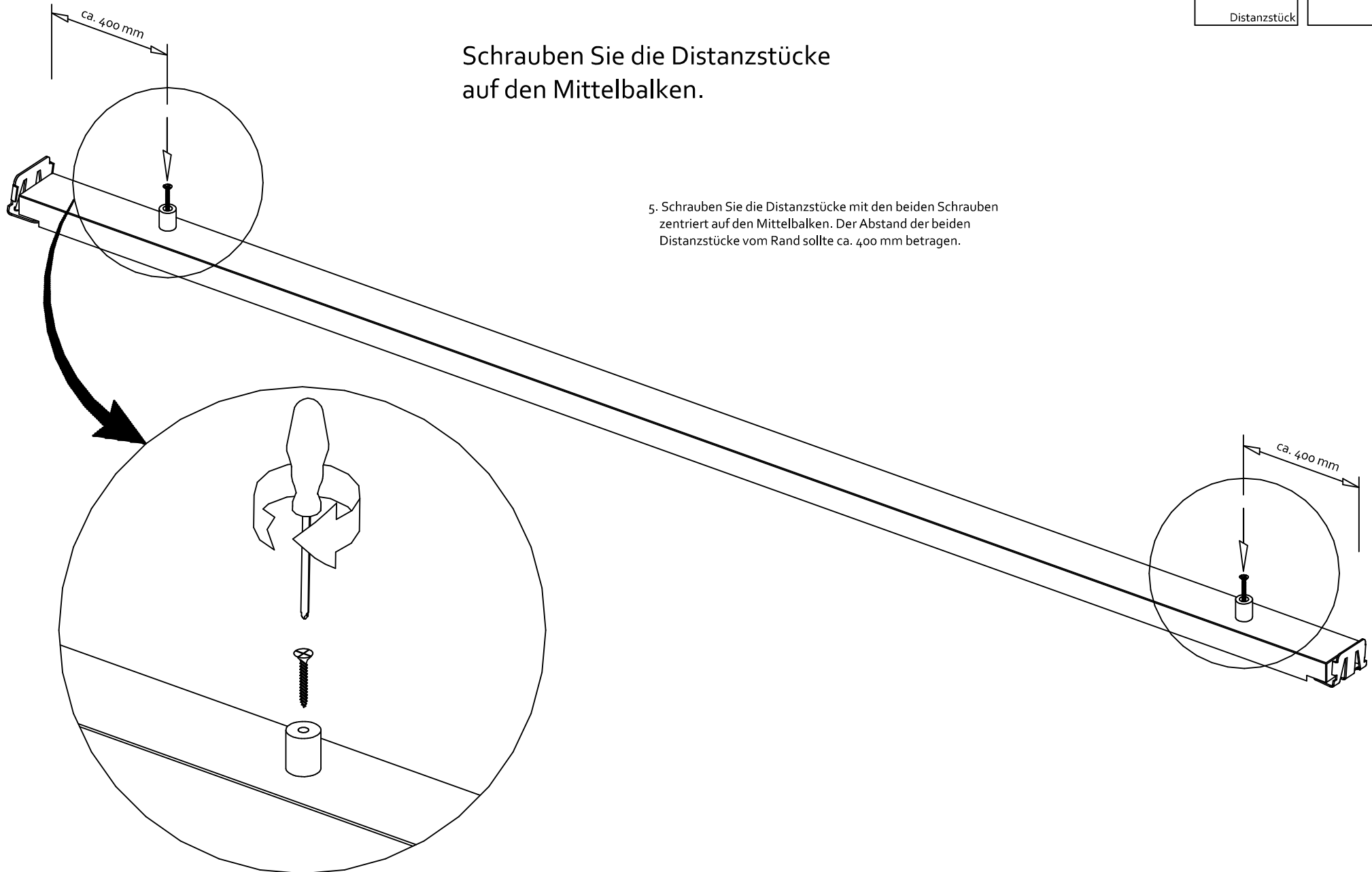
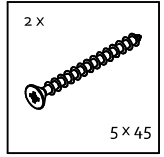
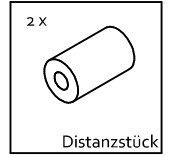




Verbinden Sie die  
Metallstangen mit den Bettseiten

4. Drehen Sie die Schrauben inklusive Unterlegscheiben  
von unten durch die Metallstangenösen in die Bohrungen  
der Bettseiten hinein.

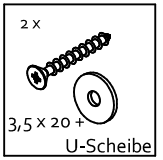




Schrauben Sie die Distanzstücke auf den Mittelbalken.

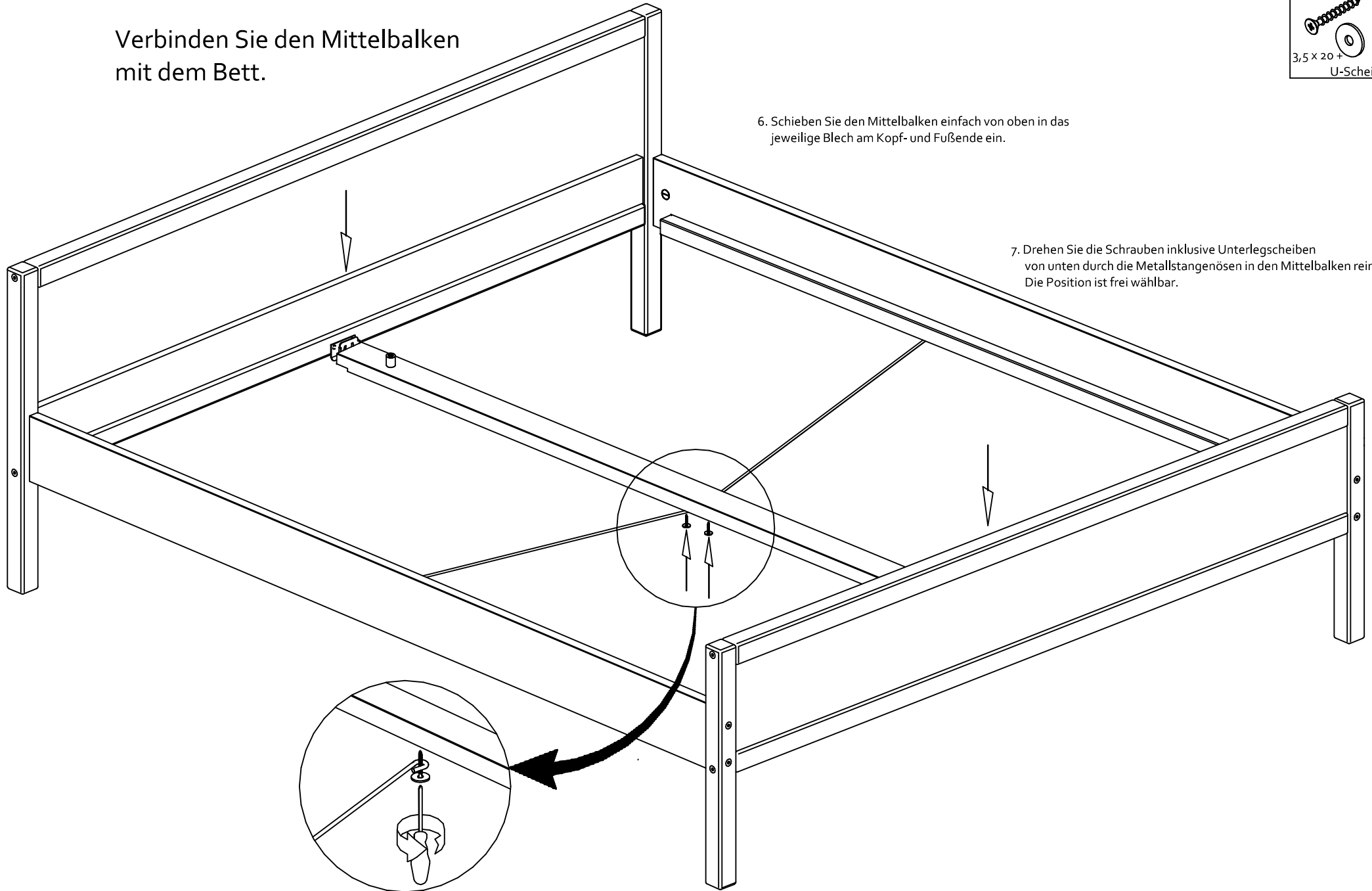
5. Schrauben Sie die Distanzstücke mit den beiden Schrauben zentriert auf den Mittelbalken. Der Abstand der beiden Distanzstücke vom Rand sollte ca. 400 mm betragen.

Verbinden Sie den Mittelbalken mit dem Bett.

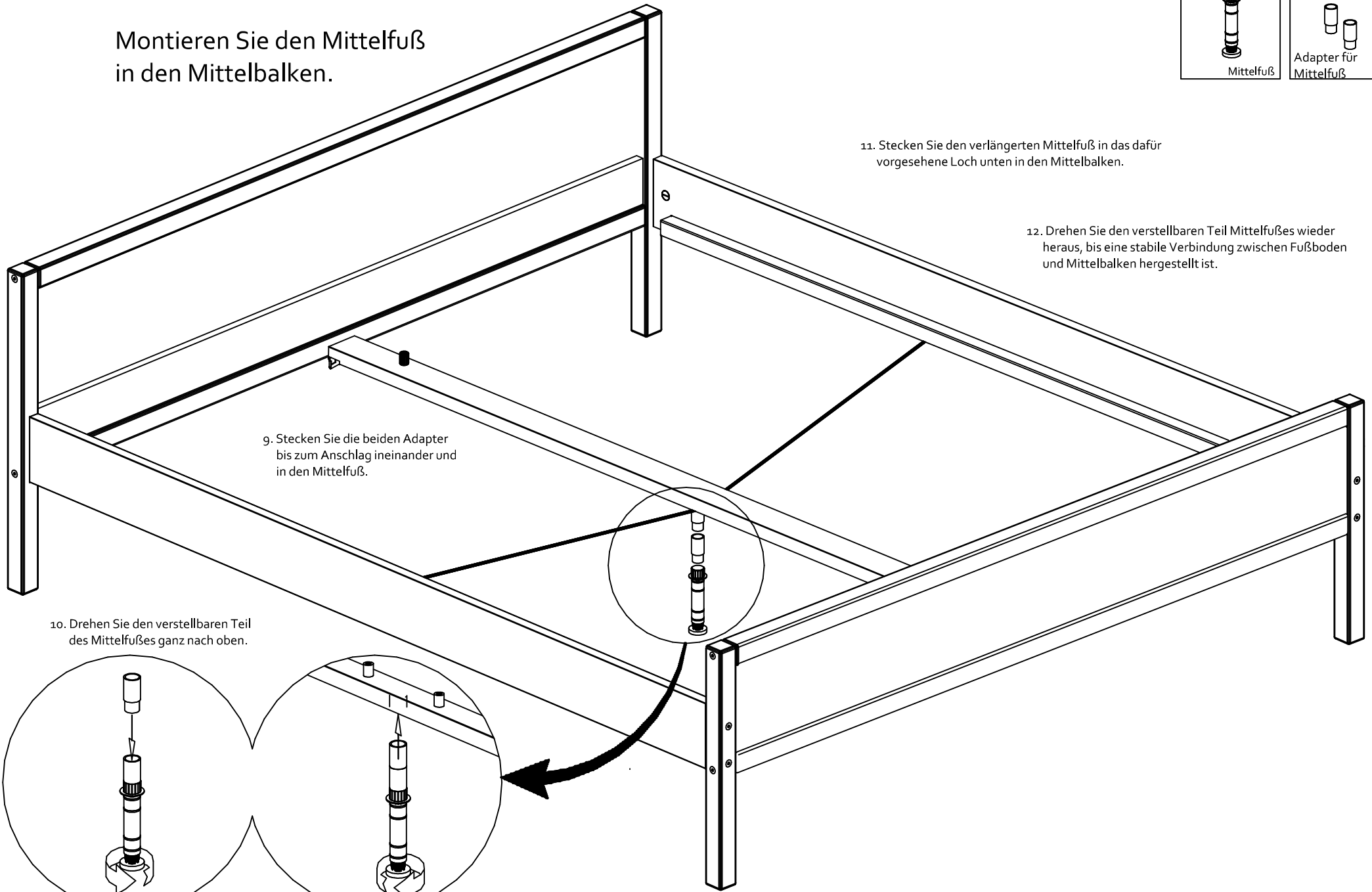
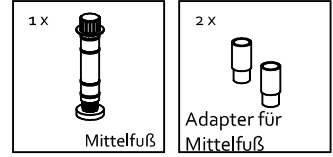


6. Schieben Sie den Mittelbalken einfach von oben in das jeweilige Blech am Kopf- und Fußende ein.

7. Drehen Sie die Schrauben inklusive Unterlegscheiben von unten durch die Metallstangenösen in den Mittelbalken rein. Die Position ist frei wählbar.



Montieren Sie den Mittelfuß  
in den Mittelbalken.



9. Stecken Sie die beiden Adapter  
bis zum Anschlag ineinander und  
in den Mittelfuß.

11. Stecken Sie den verlängerten Mittelfuß in das dafür  
vorgesehene Loch unten in den Mittelbalken.

12. Drehen Sie den verstellbaren Teil Mittelfußes wieder  
heraus, bis eine stabile Verbindung zwischen Fußboden  
und Mittelbalken hergestellt ist.

10. Drehen Sie den verstellbaren Teil  
des Mittelfußes ganz nach oben.

