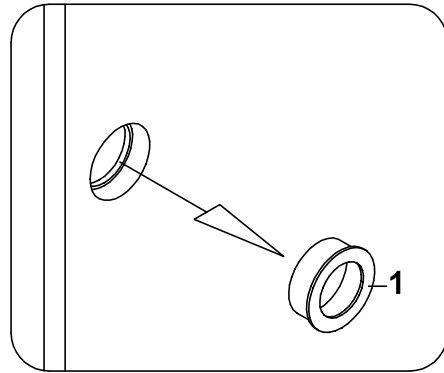
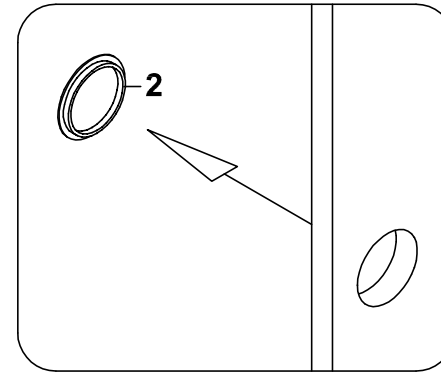


Flötotto Systemmöbel GmbH
 Hauptstrasse 70
 D 33397 Rietberg - Varense
 Tel. +49 (0) 52 44 / 9305 -0
 Fax +49 (0) 52 44 / 9305 -250
 info@floetotto.de
 www.floetotto.de

Für die Montage benötigen Sie folgende Hilfsmittel



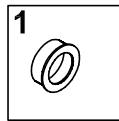
A ...entfernen Sie vorsichtig den vorderen Teil der vorhandene Griffmuschel.



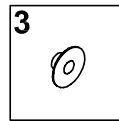
B ...entfernen Sie vorsichtig den hinteren Teil der vorhandene Griffmuschel.



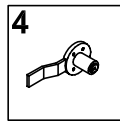
...bitte bewahren Sie den hinteren Teil der Griffmuschel (2) gut auf. Dieser wird für den weiteren Umbau nicht mehr benötigt.



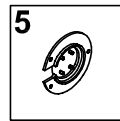
1 Griffmuschel



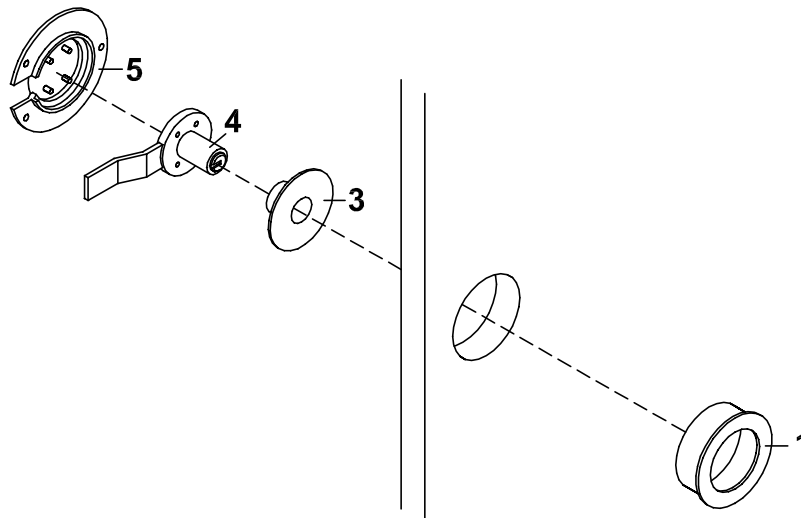
3 Schloßkappe



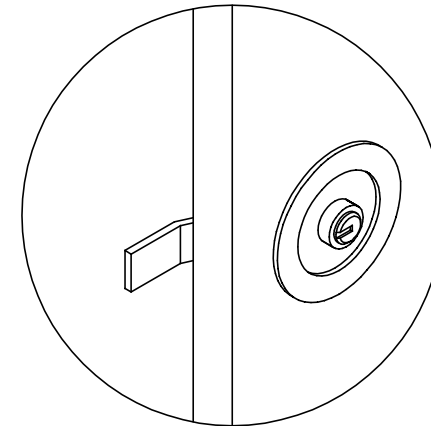
4 Schloß



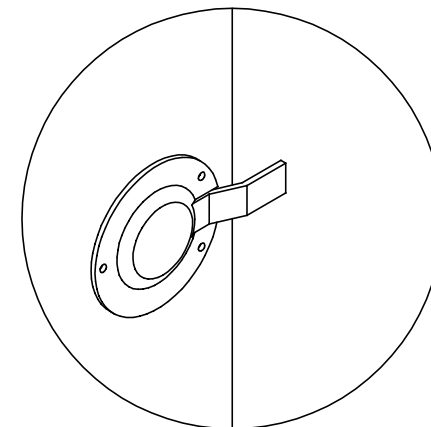
5 Abdeckkappe



C ...stecken Sie das Schloß in der abgebildeten Reihenfolge zusammen.



...Ansicht von Vorne



...Ansicht von Hinten

Bitte lesen Sie sich die Aufbauanleitung aufmerksam durch und beachten die Montagereihenfolge 1,2,3... bzw. A,B,C... da wir für Fehler, die durch falsche Montage entstehen, keine Haftung übernehmen können !