

Flötotto Systemmöbel GmbH  
Hauptstraße 70  
D 33397 Rietberg - Varesell  
Tel. +49 (0) 52 44 / 9305 -0  
Fax +49 (0) 52 44 / 9305 -250  
info@floetotto.de  
www.floetotto.de

**1**

**Container vorsichtig auf die Rückseite legen.  
Es empfiehlt sich ein weicher Untergrund.**

**Für die Montage  
benötigen Sie  
folgende  
Hilfsmittel**



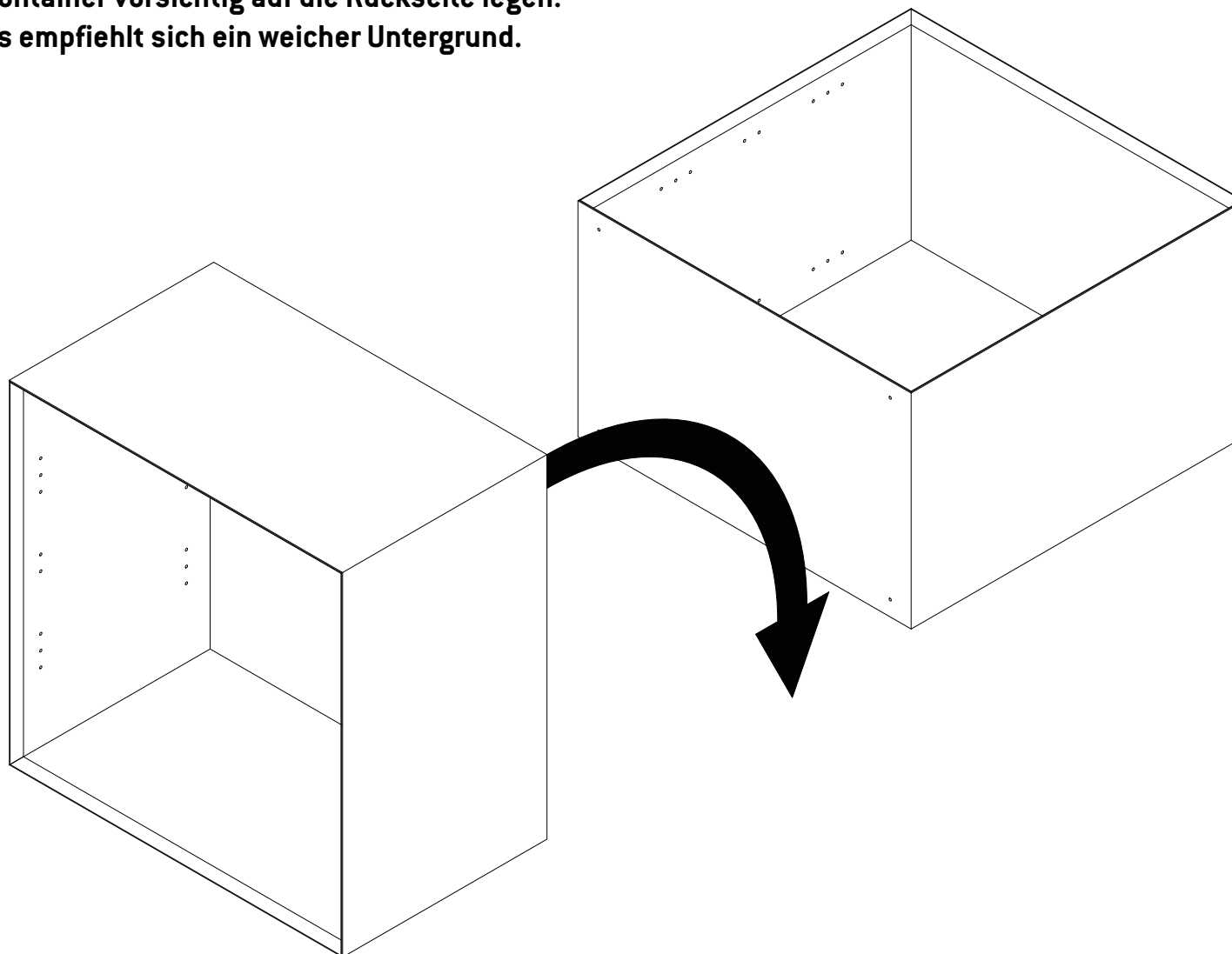
**1 Person**



**180°**



**Bitte lesen Sie sich  
die Aufbauanweisung  
aufmerksam durch  
und beachten die  
Montagereihenfolge  
1, 2, 3... bzw. A, B, C...  
da wir für Fehler, die  
durch falsche Montage  
entstehen, keine  
Haftung übernehmen  
können !**



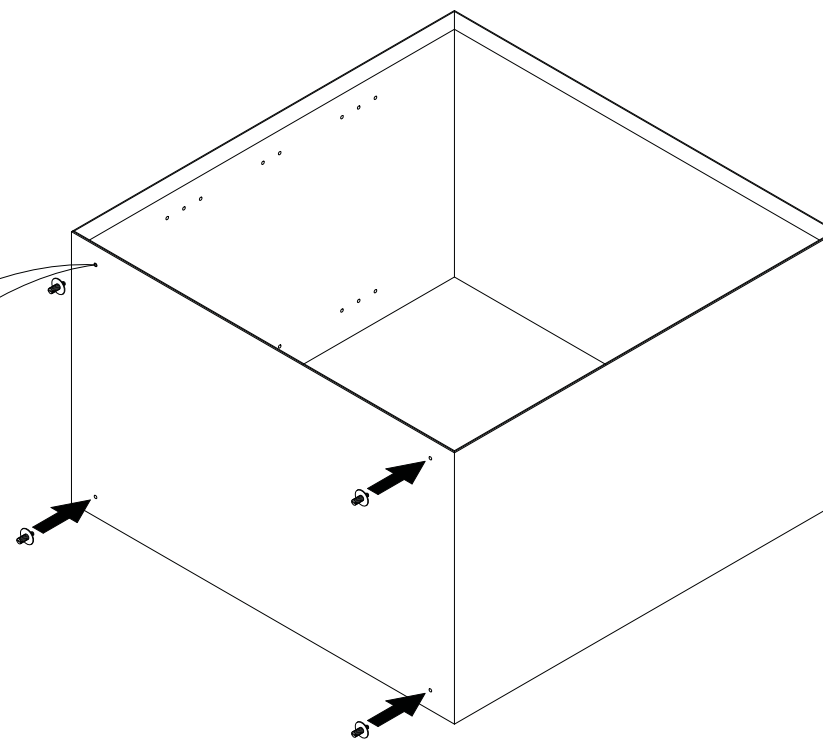
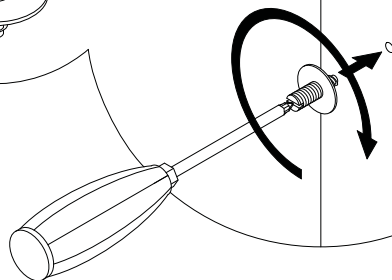
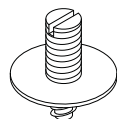
Flötotto Systemmöbel GmbH  
Hauptstraße 70  
D 33397 Rietberg - Varense  
Tel. +49 (0) 52 44 / 9305 -0  
Fax +49 (0) 52 44 / 9305 -250  
info@floetotto.de  
www.floetotto.de

**2**

**Für die Montage  
benötigen Sie  
folgende  
Hilfsmittel**



**1 Person**

**4x**

**Bitte lesen Sie sich  
die Aufbauanweisung  
aufmerksam durch  
und beachten die  
Montagereihenfolge  
1, 2, 3... bzw. A, B, C...  
da wir für Fehler, die  
durch falsche Montage  
entstehen, keine  
Haftung übernehmen  
können !**

Flötotto Systemmöbel GmbH  
Hauptstraße 70  
D 33397 Rietberg - Varesell  
Tel. +49 (0) 52 44 / 9305 -0  
Fax +49 (0) 52 44 / 9305 -250  
info@floetotto.de  
www.floetotto.de

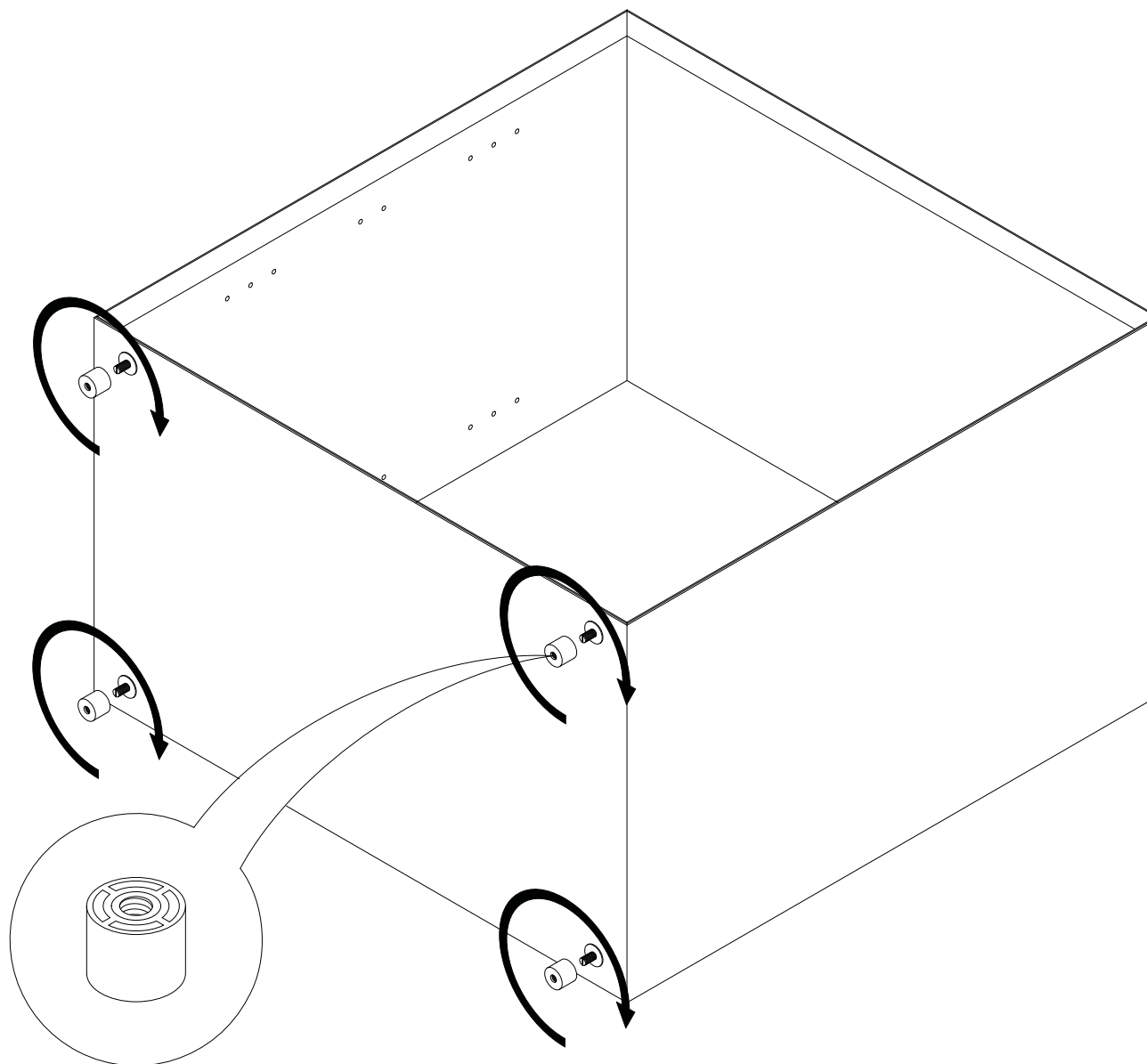
**3**

**Für die Montage  
benötigen Sie  
folgende  
Hilfsmittel**



**1 Person**

**Bitte lesen Sie sich  
die Aufbauanweisung  
aufmerksam durch  
und beachten die  
Montagereihenfolge  
1, 2, 3... bzw. A, B, C...  
da wir für Fehler, die  
durch falsche Montage  
entstehen, keine  
Haftung übernehmen  
können !**



Flötotto Systemmöbel GmbH  
Hauptstraße 70  
D 33397 Rietberg - Varesell  
Tel. +49 (0) 52 44 / 9305 -0  
Fax +49 (0) 52 44 / 9305 -250  
info@floetotto.de  
www.floetotto.de

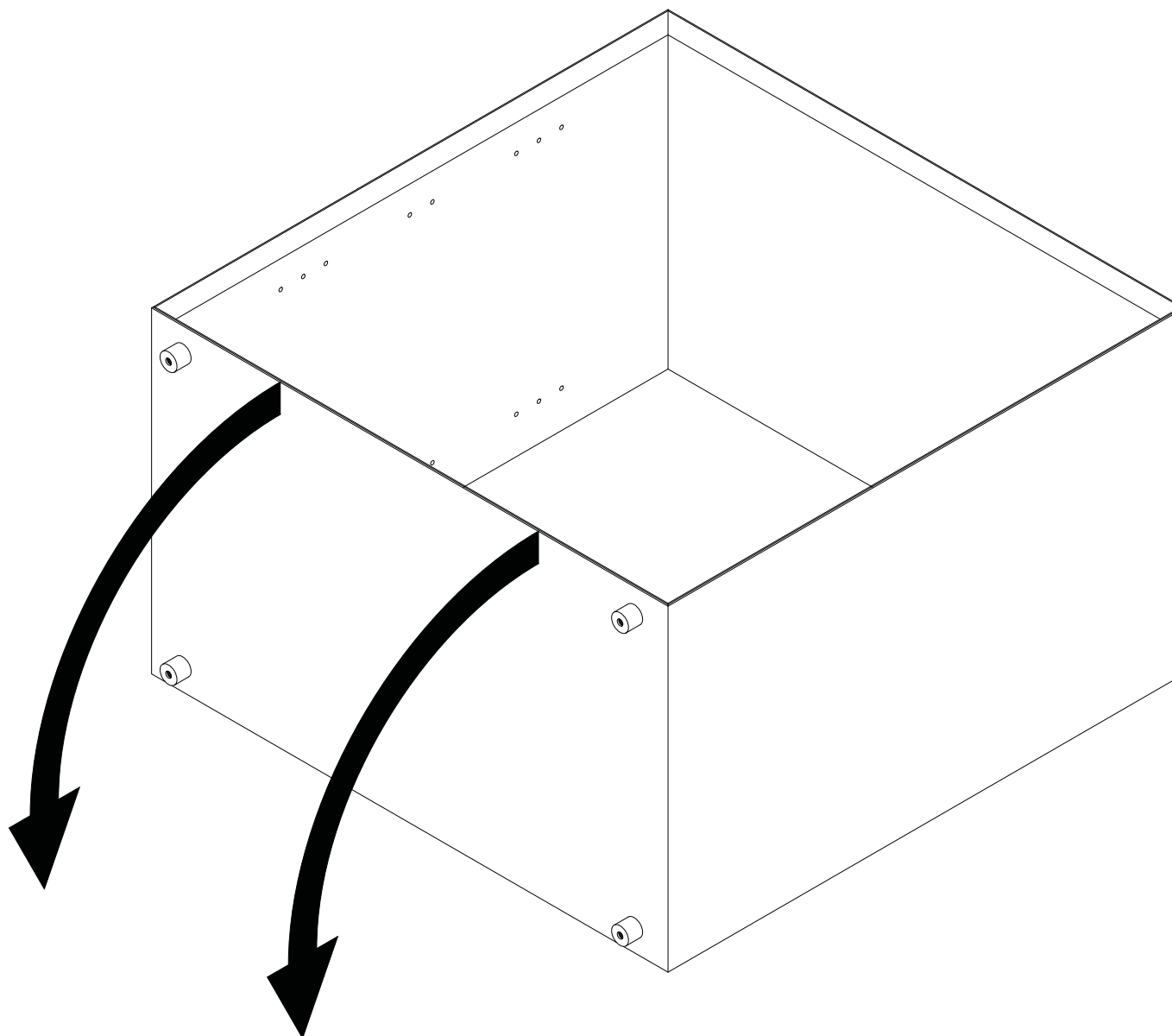
**4**

**Für die Montage  
benötigen Sie  
folgende  
Hilfsmittel**



**1 Person**

**Bitte lesen Sie sich  
die Aufbauanweisung  
aufmerksam durch  
und beachten die  
Montagereihenfolge  
1, 2, 3... bzw. A, B, C...  
da wir für Fehler, die  
durch falsche Montage  
entstehen, keine  
Haftung übernehmen  
können !**



Flötotto Systemmöbel GmbH  
 Hauptstraße 70  
 D 33397 Rietberg - Varesell  
 Tel. +49 (0) 52 44 / 9305 -0  
 Fax +49 (0) 52 44 / 9305 -250  
 info@floetotto.de  
 www.floetotto.de

**5**

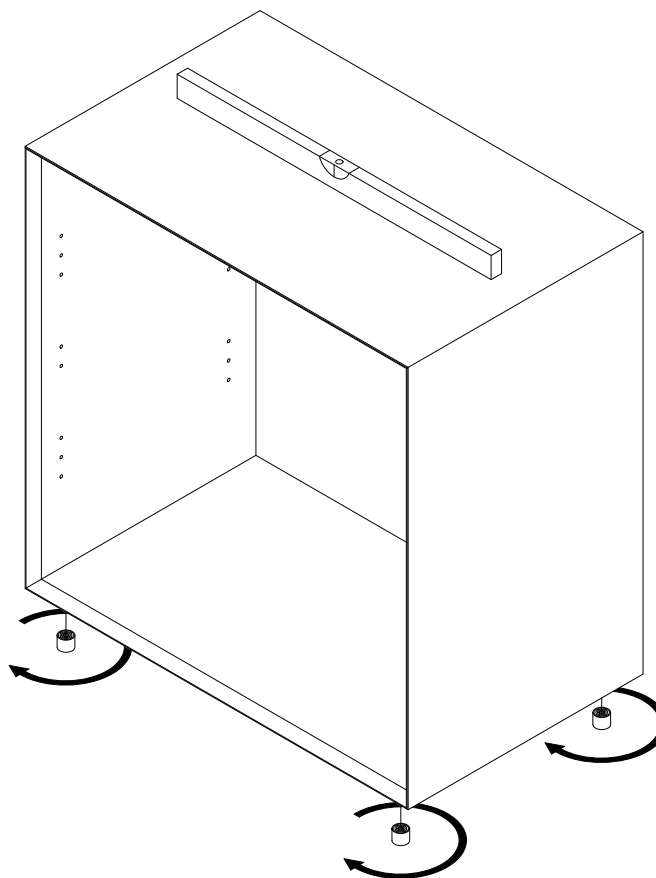
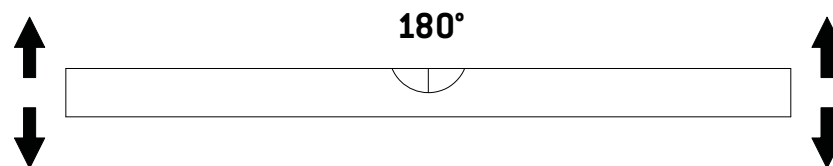
**Für die Montage benötigen Sie folgende Hilfsmittel**



**1 Person**



Bitte lesen Sie sich die Aufbauanweisung aufmerksam durch und beachten die Montagereihenfolge 1, 2, 3... bzw. A, B, C... da wir für Fehler, die durch falsche Montage entstehen, keine Haftung übernehmen können !



**Ausrichten der Füße mittels Drehen des Verstellfußes von unten, bis der Container in Waage steht.**