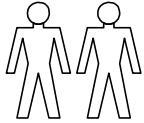
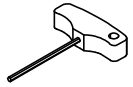


Flötotto Systemmöbel GmbH
Hauptstrasse 70
D 33397 Rietberg - Varense
Tel. +49 (0) 52 44 / 9305 -0
Fax +49 (0) 52 44 / 9305 -250
info@floetotto.de
www.floetotto.de

**Für die Montage
benötigen Sie
folgende
Hilfsmittel**



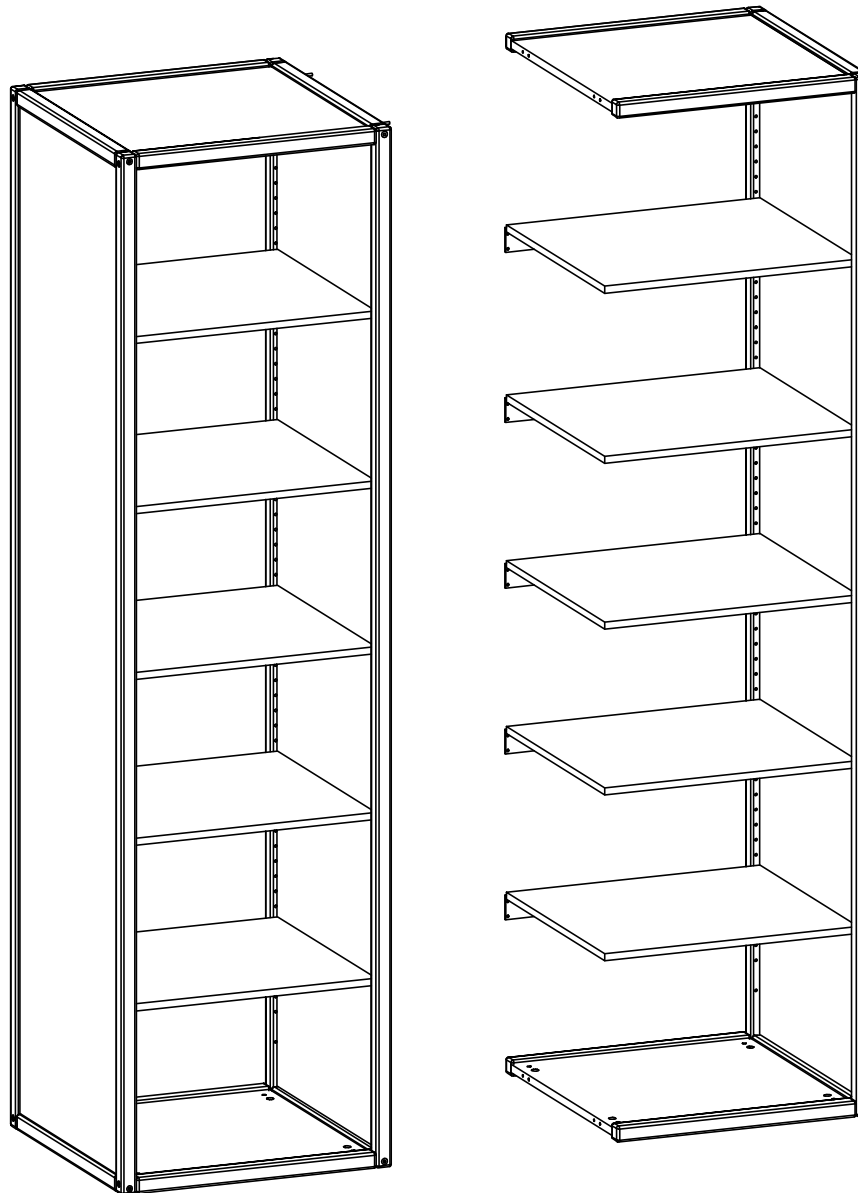
2 Personen



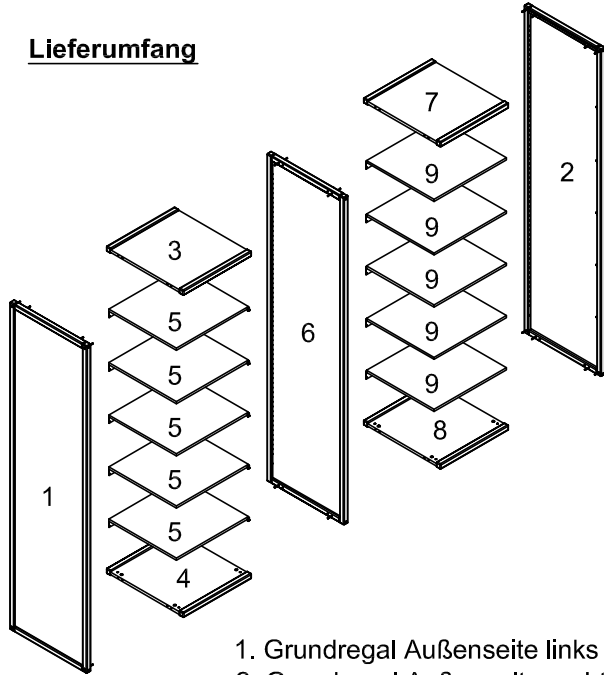
Inbusschlüssel
5 mm
(im Lieferumfang)



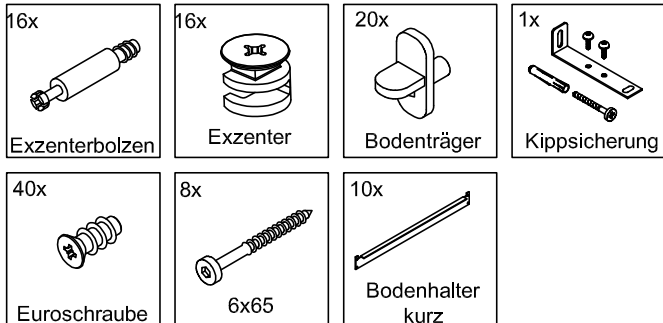
Bitte lesen Sie sich die
Aufbauanleitung
aufmerksam durch und
beachten die
Montagereihenfolge
1,2,3... bzw. A,B,C...
da wir für Fehler, die
durch falsche Montage
entstehen, keine
Haftung übernehmen
können !



Lieferumfang

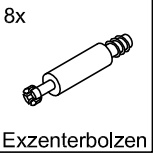
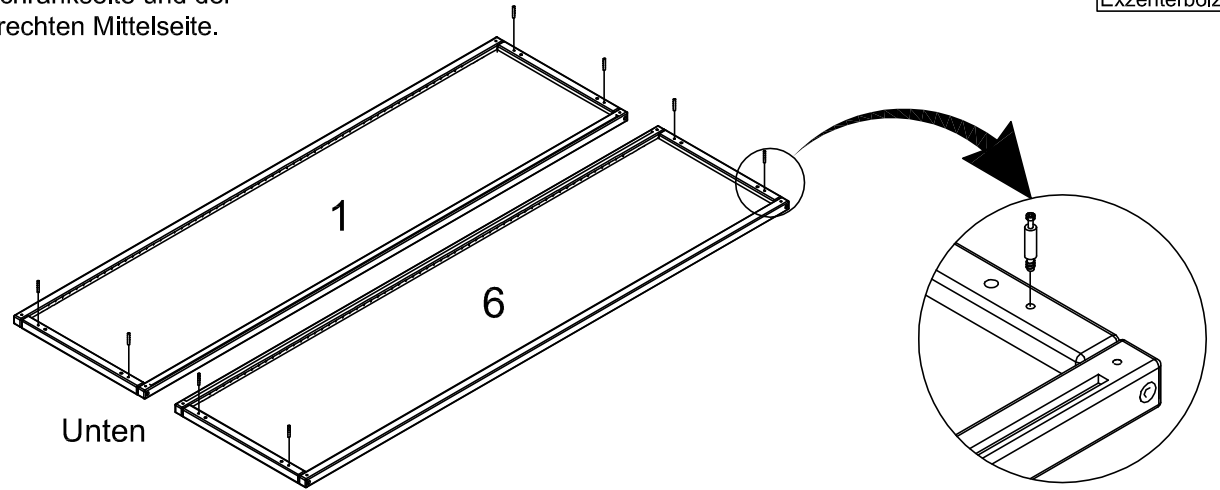


- 1. Grundregal Außenseite links 1x
- 2. Grundregal Außenseite rechts 1x
- 3. Grundregal Boden oben 1x
- 4. Grundregal Boden unten 1x
- 5. Grundregal Einlegeboden 5x
-
- 6. Anbauregal Mittelseite 1x
- 7. Anbauregal Boden oben 1x
- 8. Anbauregal Boden unten 1x
- 9. Anbauregal Einlegeboden 5x

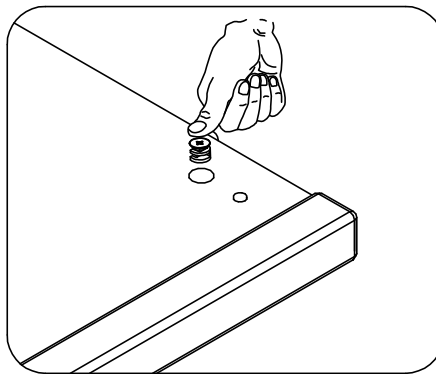


1

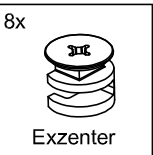
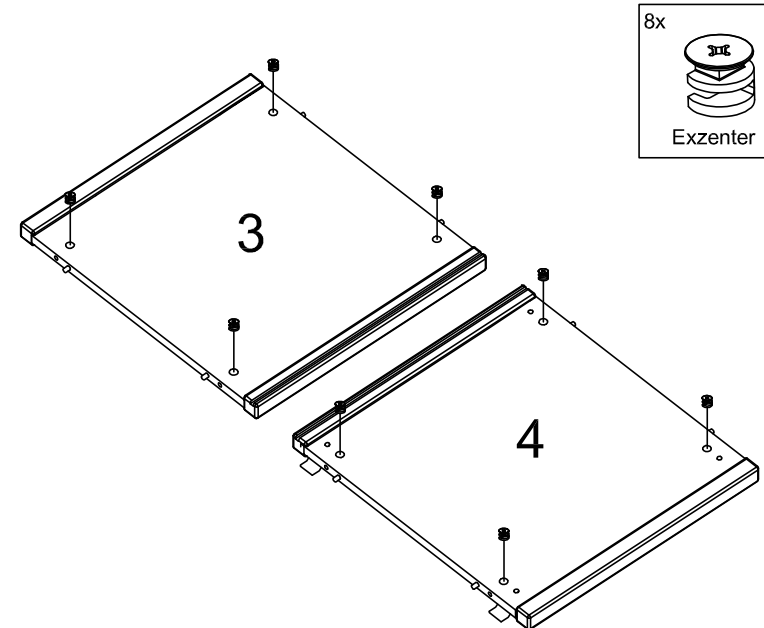
...schrauben Sie die Exzenterbolzen in die linke Schrankseite und der rechten Mittelseite.



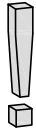
2



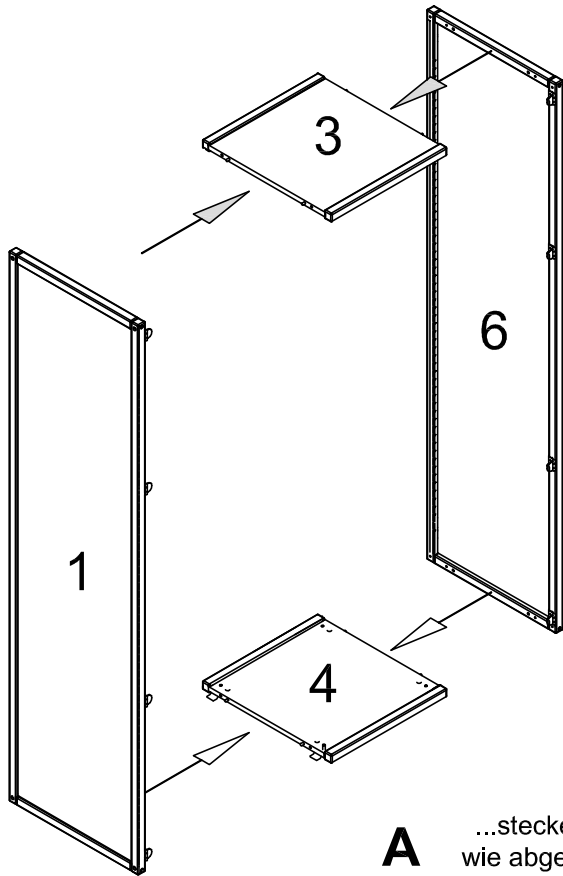
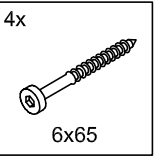
...drücken Sie die Exzenter in die dafür vorgesehenen Bohrungen.



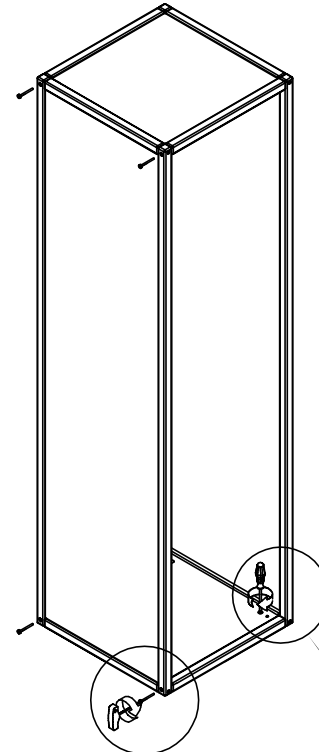
3



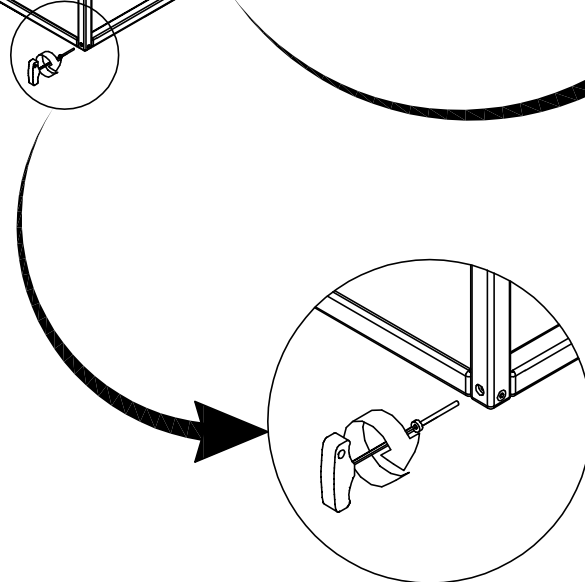
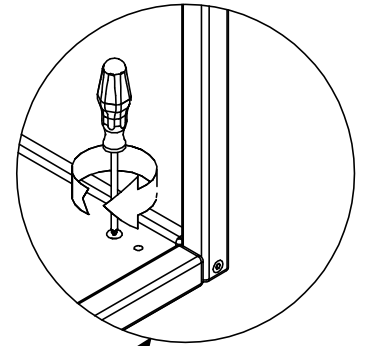
...achten Sie beim Zusammenstecken auf oben und unten. An den Seiten befindet sich ein Punkt als Aufkleber. Dies ist unten innen.



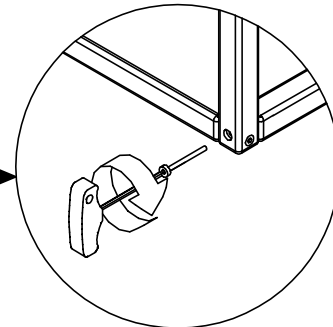
A ...stecken Sie das Regal, wie abgebildet, zusammen.



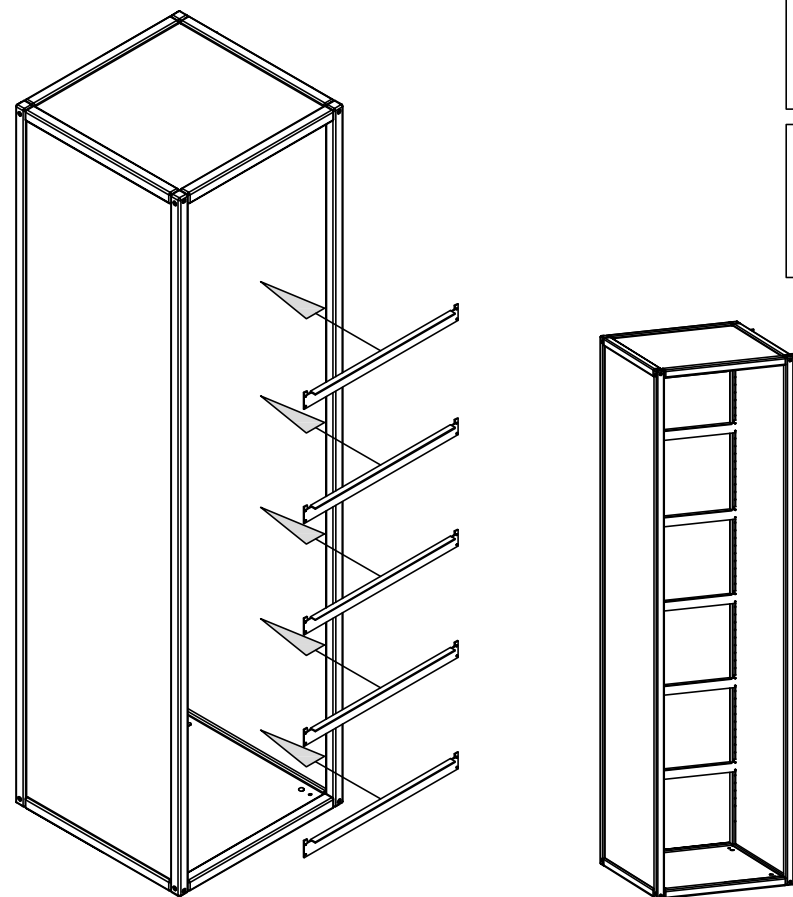
B ...verschrauben Sie das Regal von innen an allen acht Ecken.





C ...verschrauben Sie das Regal von außen an den vier Ecken.

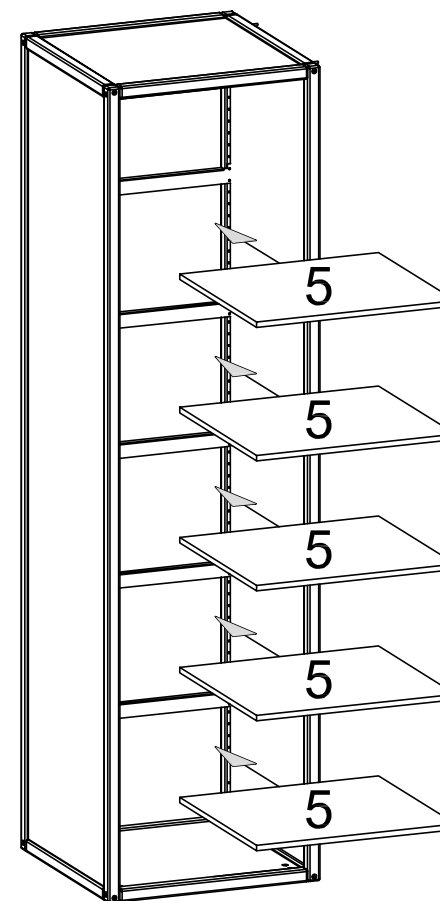


4

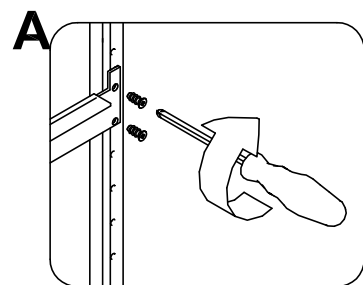


- 20x

 Euroschraube
- 5x

 Bodenhalter
kurz

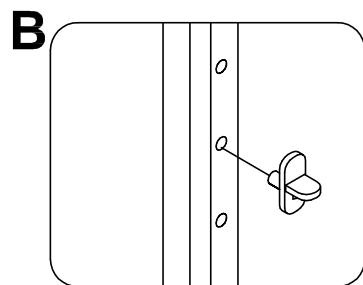
5



...legen Sie die Einlegeböden, wie abgebildet auf die Bodenhalter und den Bodenträgern.

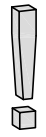


...befestigen Sie die Bodenhalter wie abgebildet.

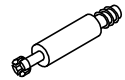



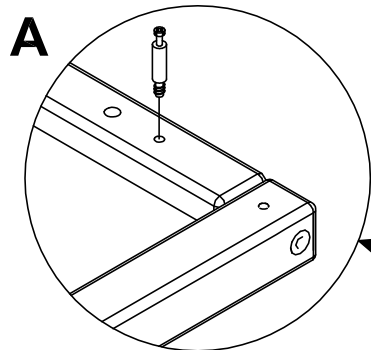
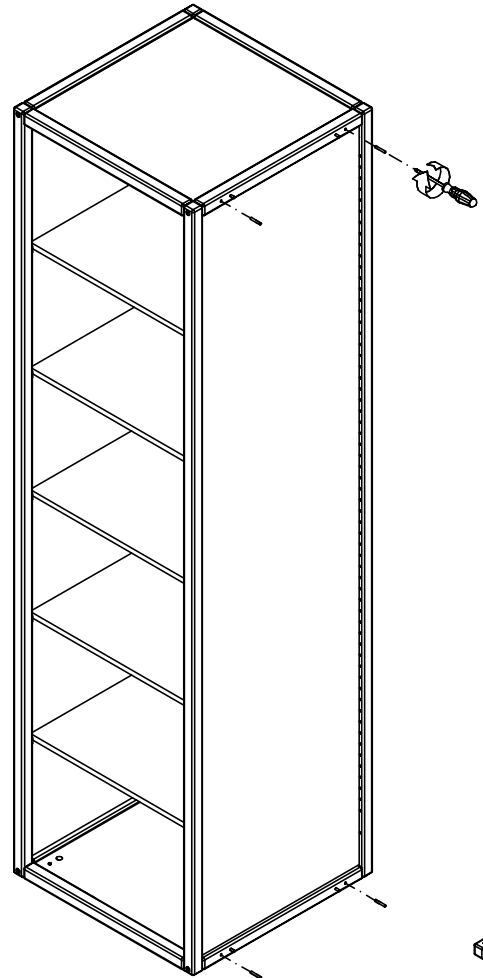
...stecken Sie gegenüberliegend jeweils einen Bodenträger ein.

6

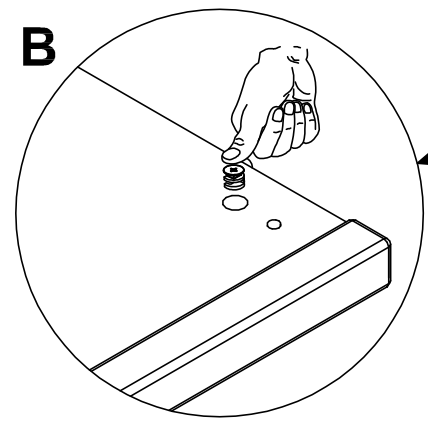
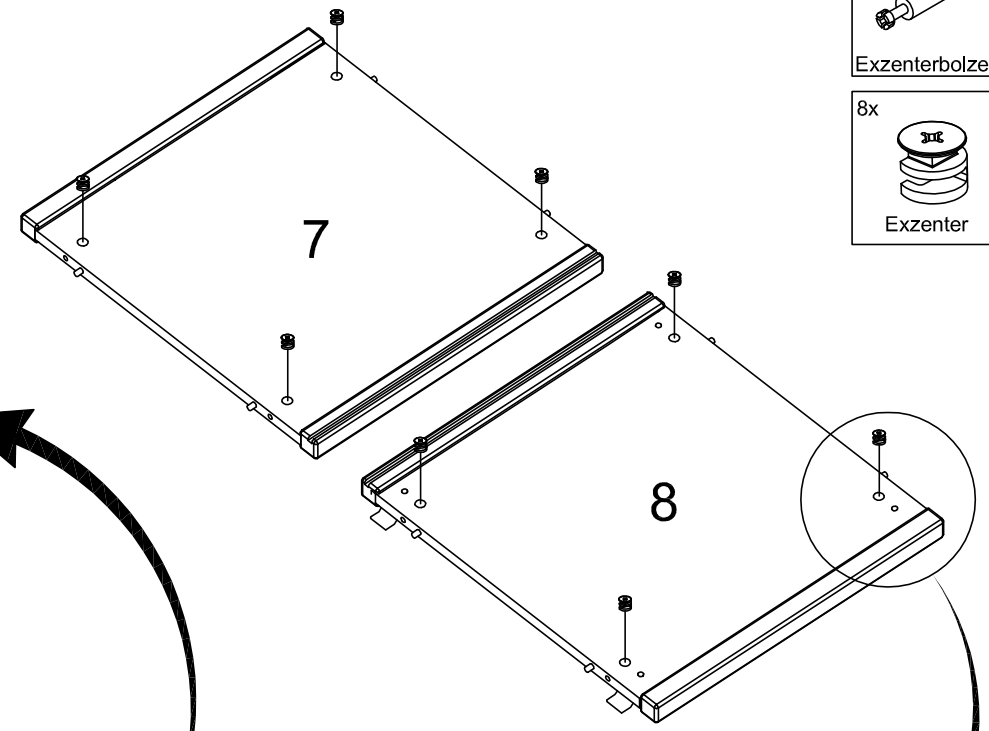


...wenn Sie anstelle der Grundregal Außenseite (2) erneut eine Anbauregal Mittelseite (6) verwenden können Sie das Regal endlos erweitern.

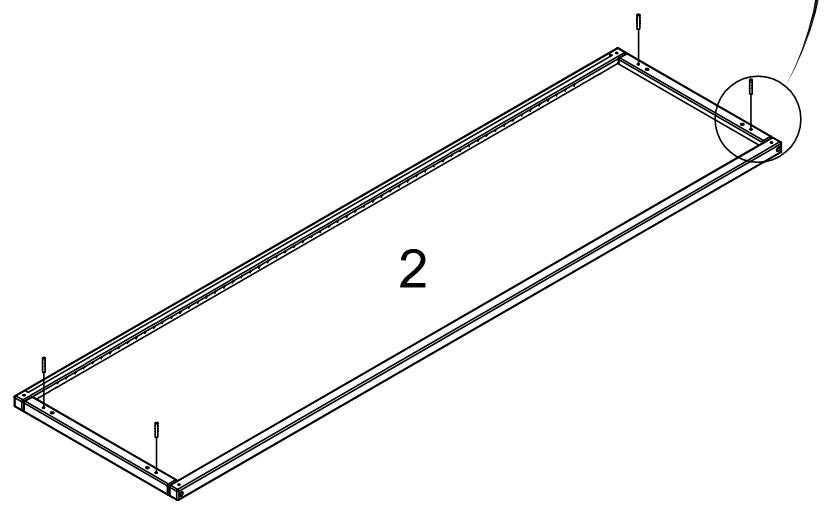
- 8x  Exzenterbolzen
- 8x  Exzenter



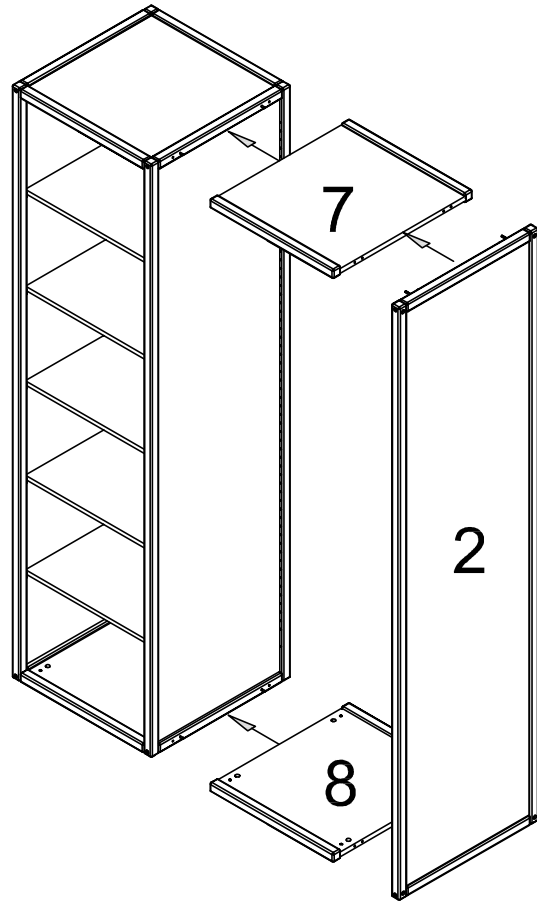
...schrauben Sie die Exzenterbolzen in die Schrankseite und der rechten Mittelseite.



...drücken Sie die Exzenter in die dafür vorgesehenen Bohrungen.

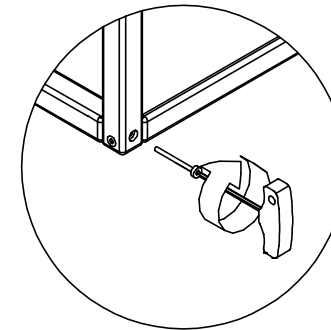
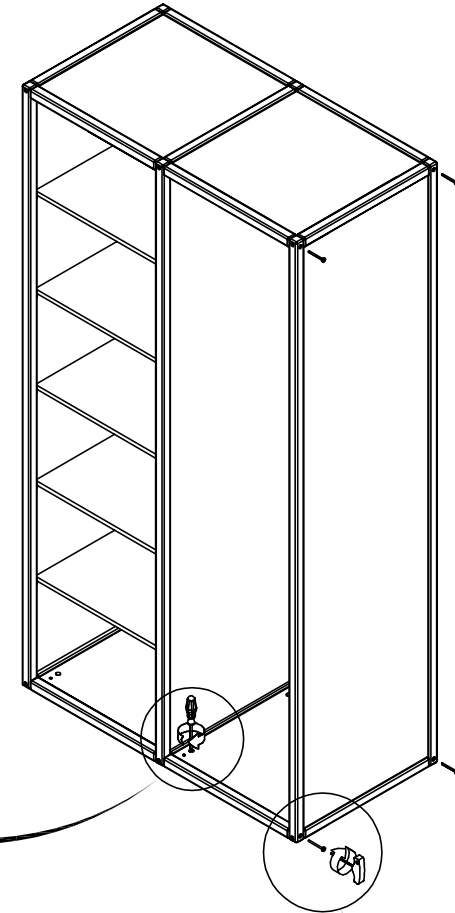
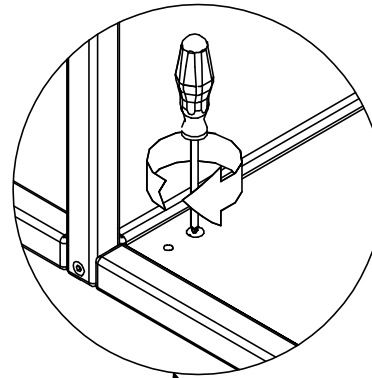


7

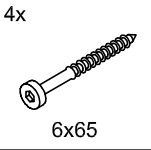


A ...stecken Sie das Regal, wie abgebildet, zusammen.

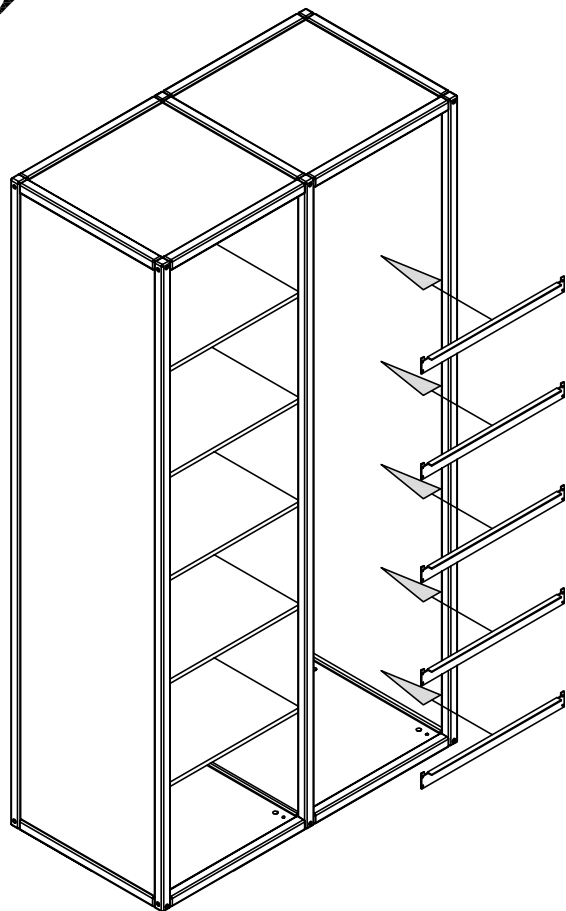
B ...verschrauben Sie das Regal von innen an allen acht Ecken.



C ...verschrauben Sie das Regal von außen an den vier Ecken.



8



20x

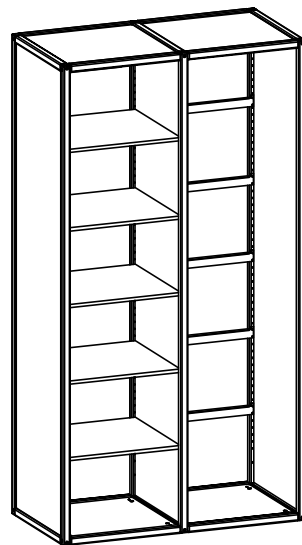


Euroschraube

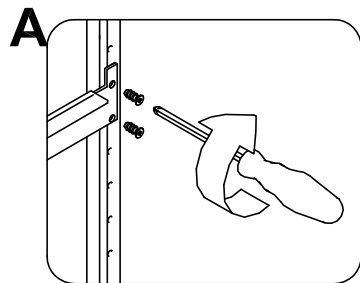
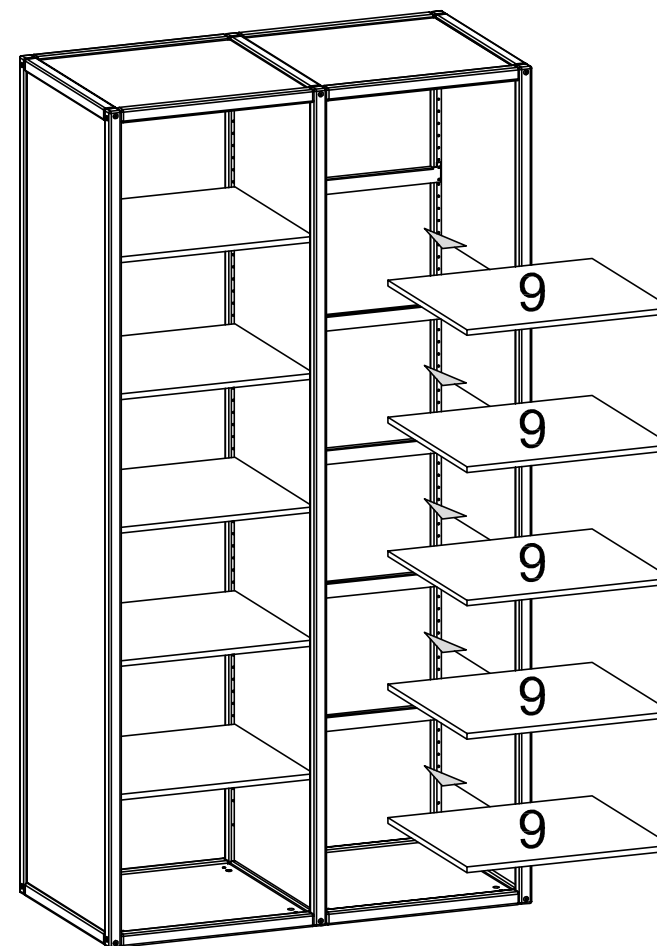
5x



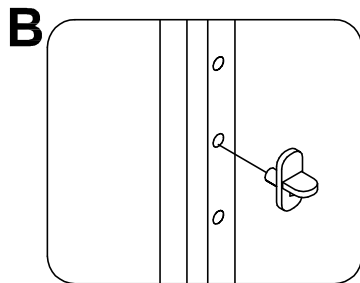
Bodenhalter
kurz



9



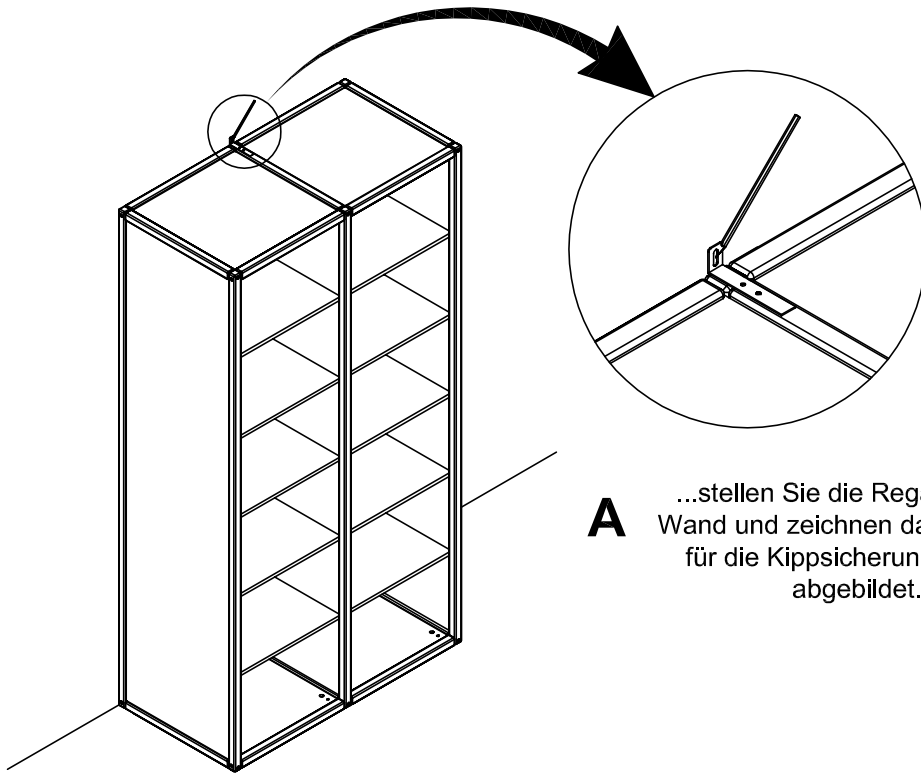
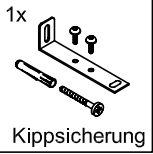
A ...befestigen Sie die
Bodenhalter wie abgebildet.



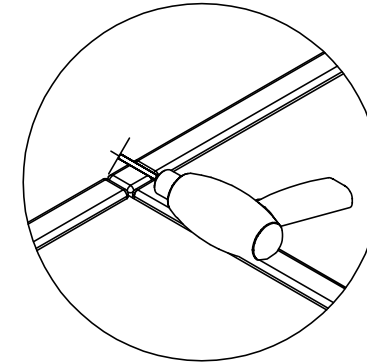
B ...stecken Sie
gegenüberliegend jeweils
einen Bodenträger ein.

...legen Sie die Einlegeböden, wie
abgebildet auf die Bodenhalter und
den Bodenträgern.

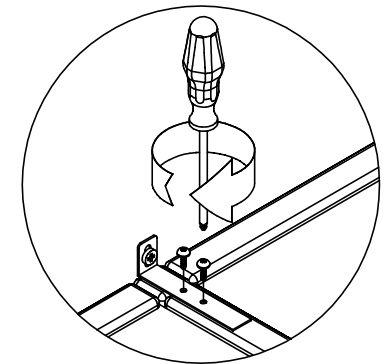
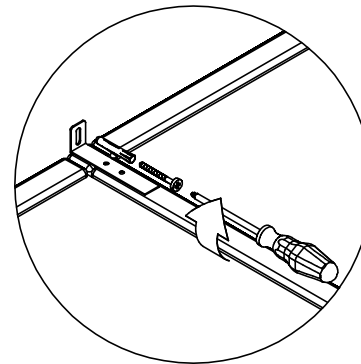
10



A ...stellen Sie die Regale an die Wand und zeichnen das Bohrloch für die Kippsicherung an, wie abgebildet.



B ...bohren Sie ein Loch mit einem **8mm** Bohrer, an der von Ihnen angezeichneten Position.



C ...befestigen Sie den Winkel an der Wand und dem Regal, wie abgebildet.



Das beigefügte Befestigungsmaterial ist nur für massive Wände geeignet. Für Leichtbauwände ist anderes Material zu verwenden !