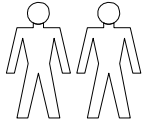
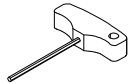


Flötotto Systemmöbel GmbH  
 Hauptstrasse 70  
 D 33397 Rietberg - Varense  
 Tel. +49 (0) 52 44 / 9305 -0  
 Fax +49 (0) 52 44 / 9305 -250  
 info@floetotto.de  
 www.floetotto.de

**Für die Montage  
 benötigen Sie  
 folgende  
 Hilfsmittel**



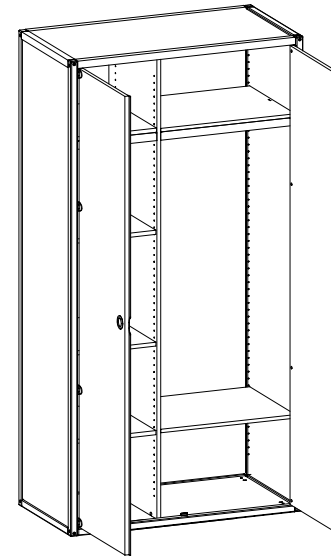
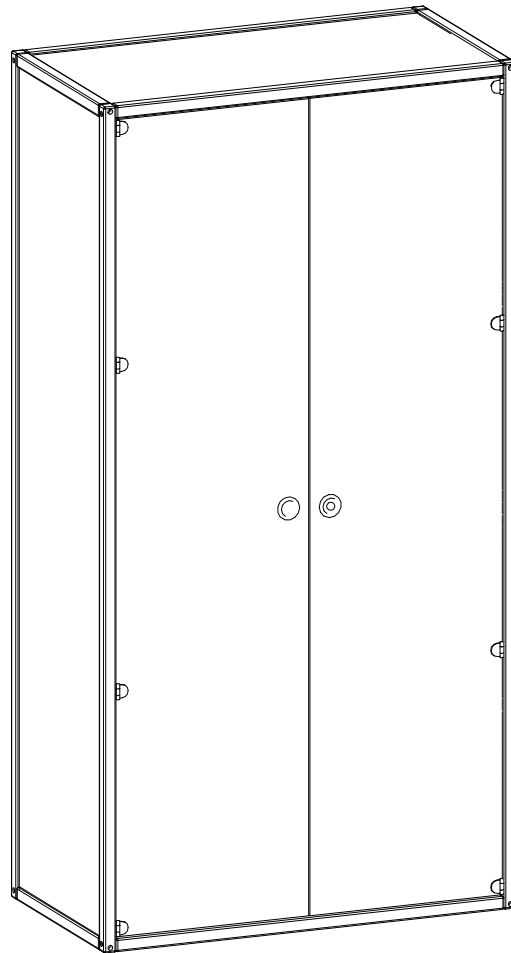
**2 Personen**



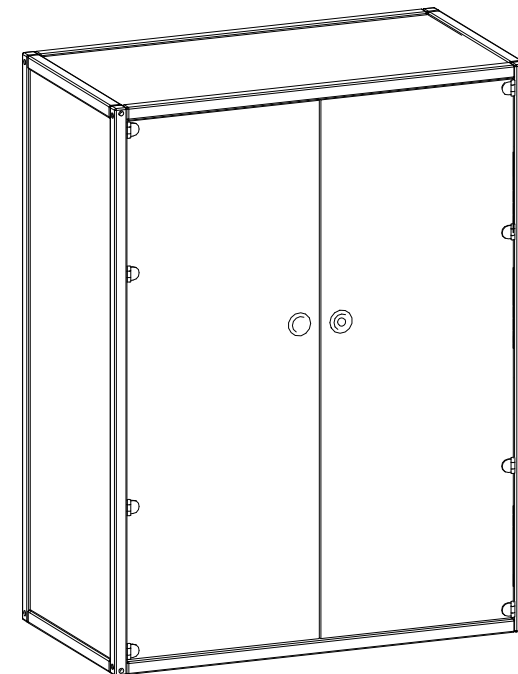
Inbusschlüssel  
 5 mm  
 (im Lieferumfang)



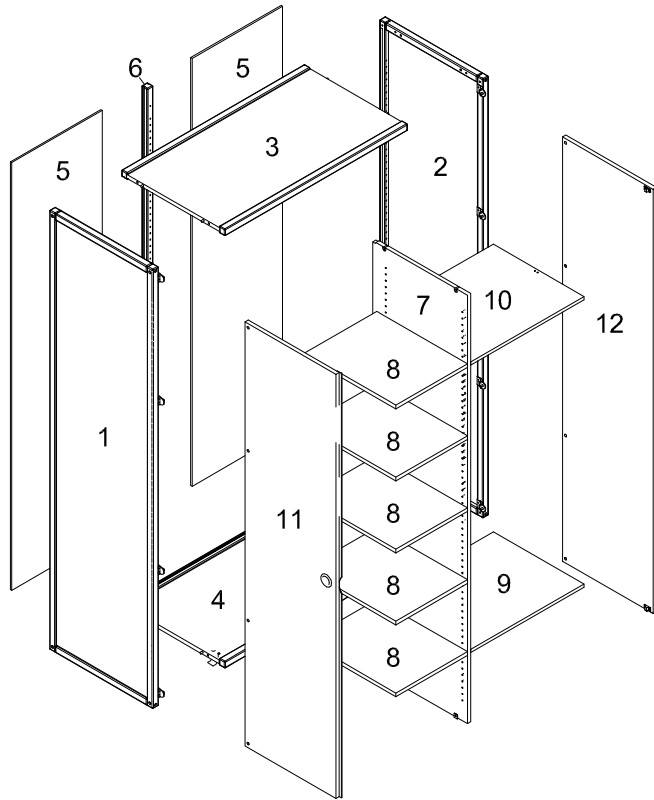
Bitte lesen Sie sich die  
 Aufbauanleitung  
 aufmerksam durch und  
 beachten die  
 Montagereihenfolge  
 1,2,3... bzw. A,B,C...  
 da wir für Fehler, die  
 durch falsche Montage  
 entstehen, keine  
 Haftung übernehmen  
 können !



...Kleiderschrank 148cm  
 hoch hat insgesamt 3  
 Einlegeböden.



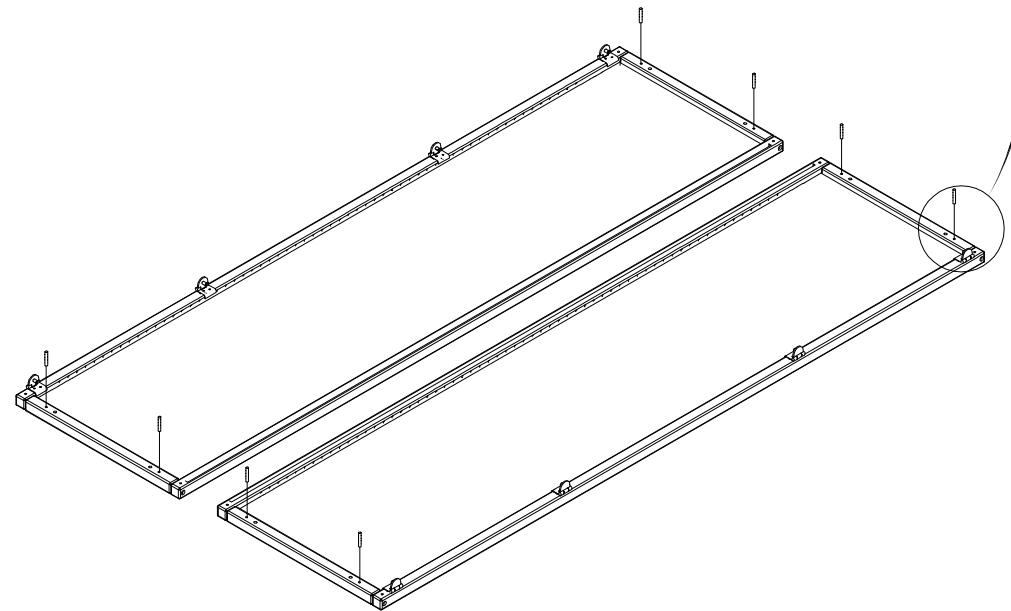
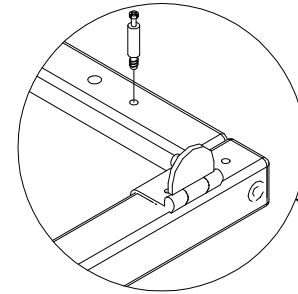
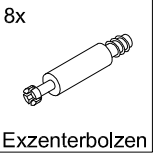
**Lieferumfang**

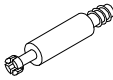


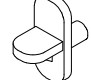

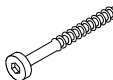
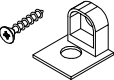
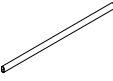
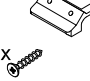


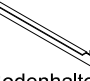
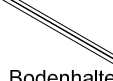


1. Seite links 1x
2. Seite rechts 1x
3. Boden oben 1x
4. Boden unten 1x
5. Rückwand 2x
6. Rückwand-Pfosten 1x
7. Mittelseite 1x
8. Einlegeboden 5x
9. Einlegeboden 1x
10. Kleiderstangenboden 1x
11. Drehtür links 1x
12. Drehtür rechts 1x

**1**

...schrauben Sie die Exzenterbolzen in die Schrankseiten.

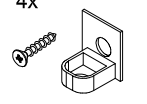


8x  Exzenterbolzen	8x  Exzenter	2x  Kleiderstangenhalter	20x  Bodenträger	24x  Euroschraube	8x  6x65	4x  K-Bodenträger
1x  Kleiderstange	4x  Türanschlag	2x  Schnäpper	8x  Türbeschlag	3x  Bodenhalter kurz	3x  Bodenhalter lang	


**2**

...schrauben Sie die  
Beschläge in der  
Reihenfolge A und B in den  
oberen und unteren Boden.

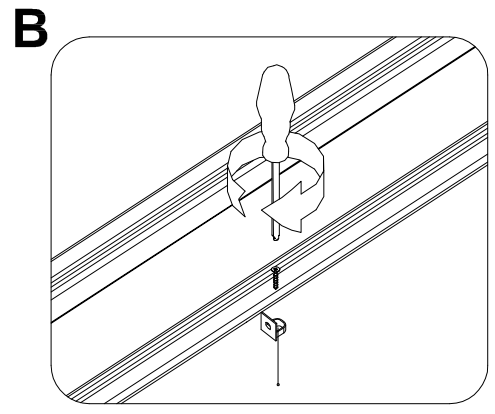
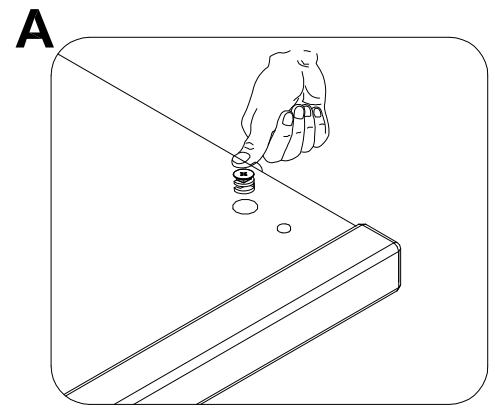
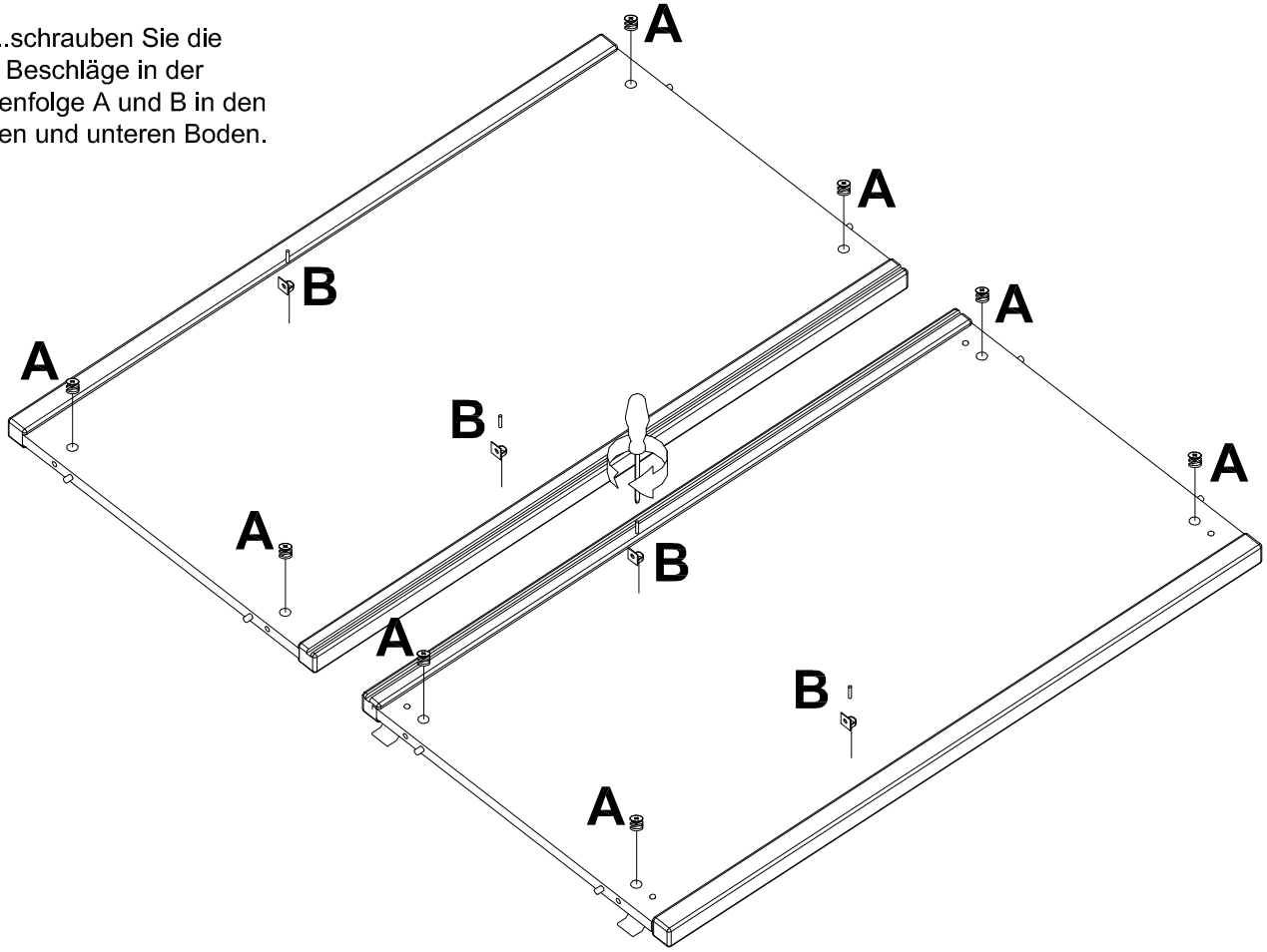
- 4x



K-Bodenträger
- 8x



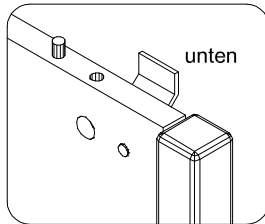
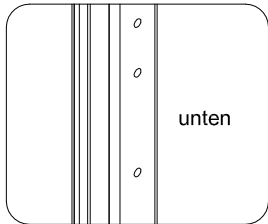
Exzenter



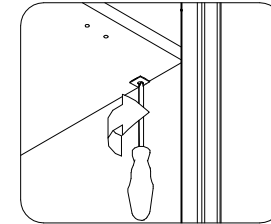
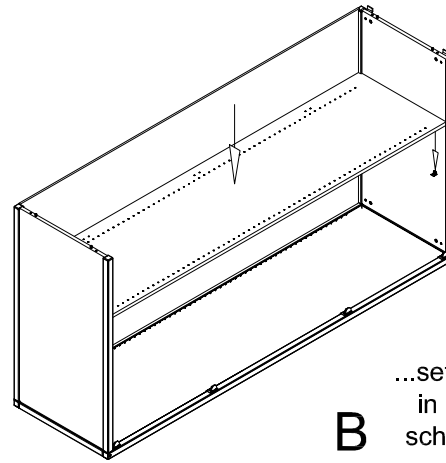
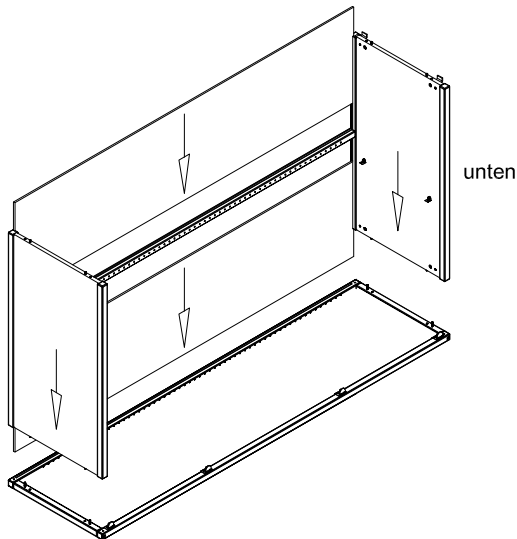
**3**



...achten Sie beim Zusammenstecken der Seiten und Rückwände auf oben und unten. Beim Rückwandpfosten und den Seiten fehlt in der Bohrreihe jeweils eine Bohrung. Dies ist unten.

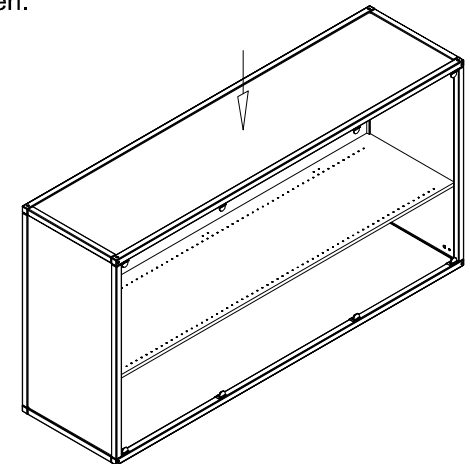
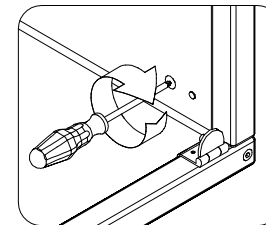
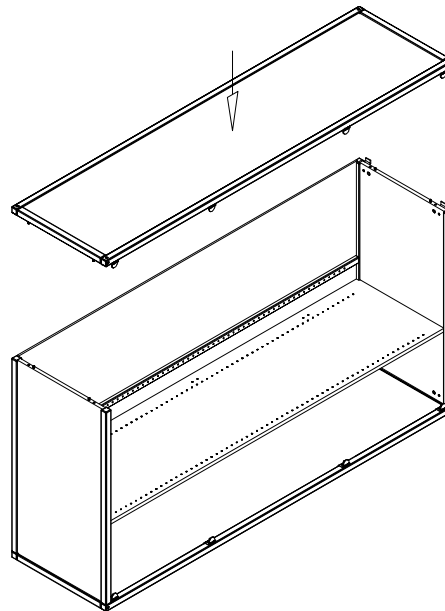


**A** ...stecken Sie den Schrank, wie abgebildet, zusammen.

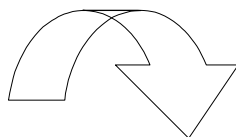
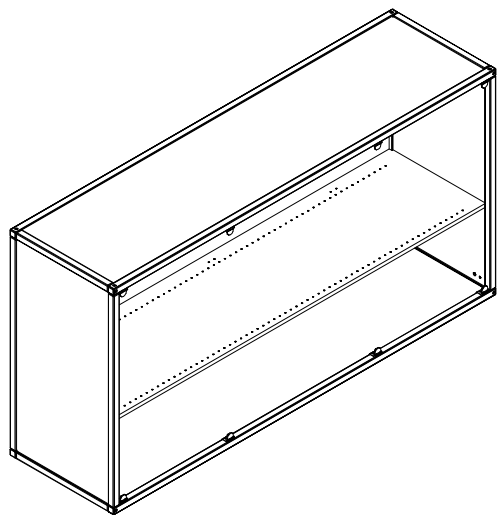


**B** ...setzen Sie die Mittelseite in den Schrank ein und schrauben Sie diese, wie abgebildet fest. oben und unten ist gleich.

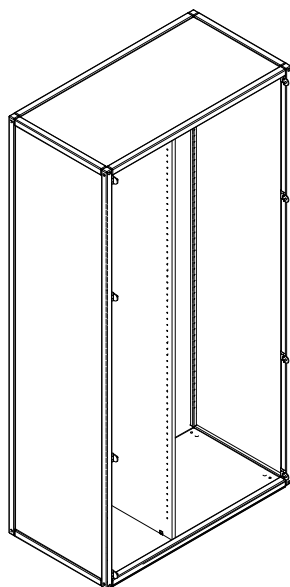
**C** ...stecken Sie den Schrank, wie abgebildet, zusammen und verschrauben den Schrank an allen vier Ecken.



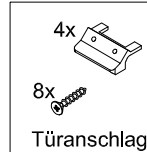
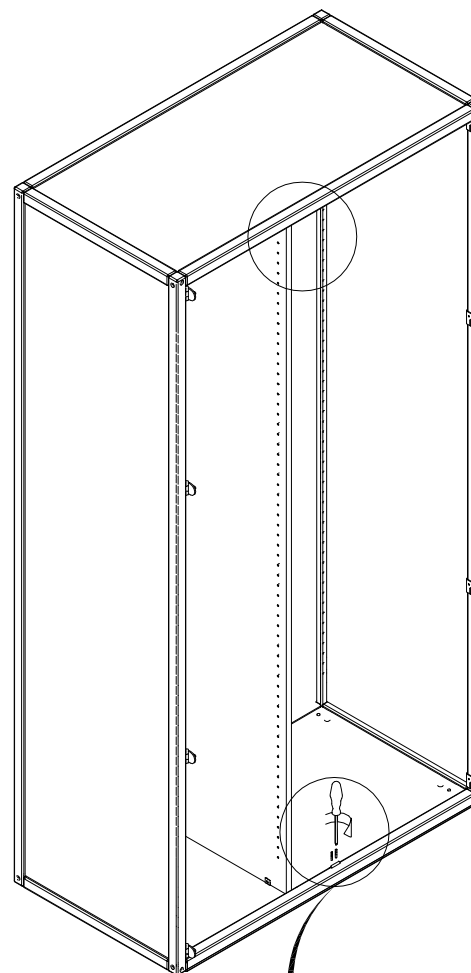
**4**



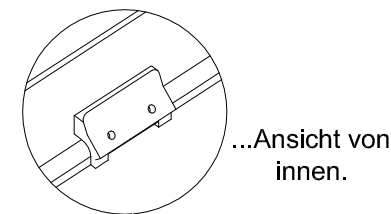
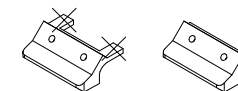
...stellen Sie den Schrank senkrecht, wie abgebildet.



**5**

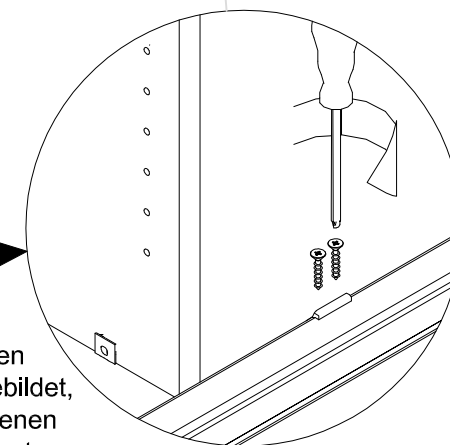


**A** ! ...kneifen Sie mit einer Zange die zwei Laschen ab.

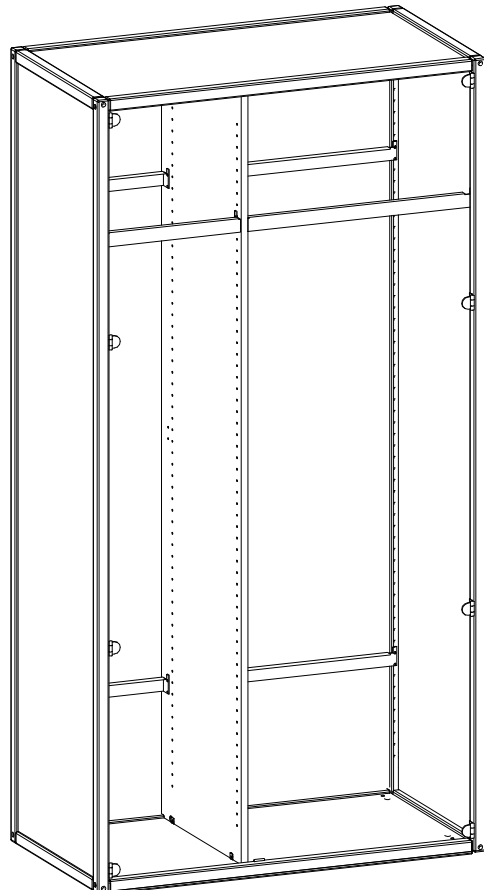
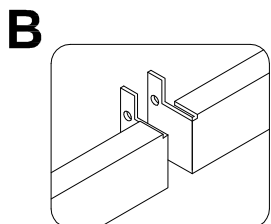
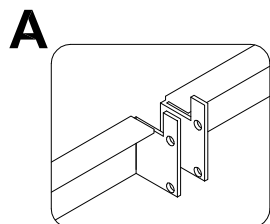
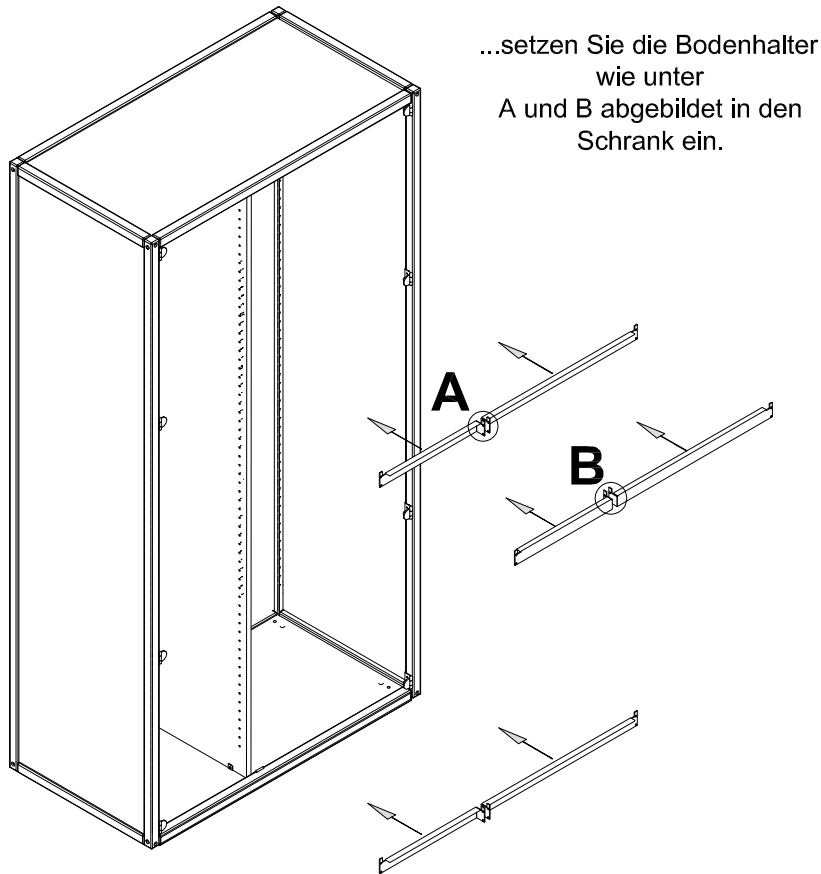
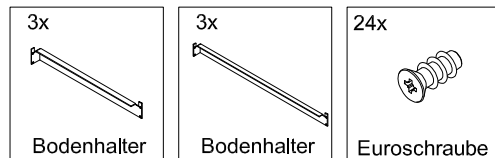


...Ansicht von innen.

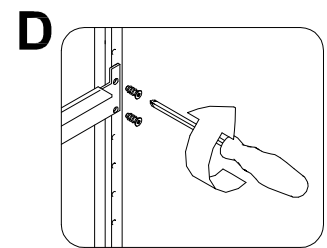
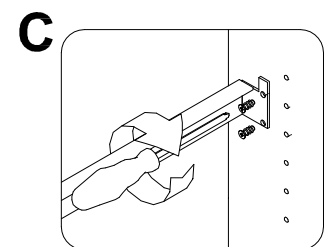
**B** ...befestigen Sie den Türanschlag, wie abgebildet, in die dafür vorgesehenen Bohrungen oben und unten.



**6**



...befestigen Sie die Bodenhalter, wie unter C, D abgebildet, in die jeweils dafür vorgesehenen zwei Löcher **hinter** der Lochreihe.



**7**

**A** ...befestigen Sie die Kleiderstangenhalter am Kleiderstangenboden

2x Kleiderstangenhalter

20x Bodenträger

**B** ...stecken Sie die Bodenträger in vier Löcher auf der Höhe Ihrer Wahl und legen den Boden darauf.

**8**

...befestigen Sie die Türen an den Scharnieren der Schrankseiten.

2x Schnapper

4x Türbeschlag

8x Türbeschlag

! ...verfahren Sie mit der anderen Tür ebenso.