

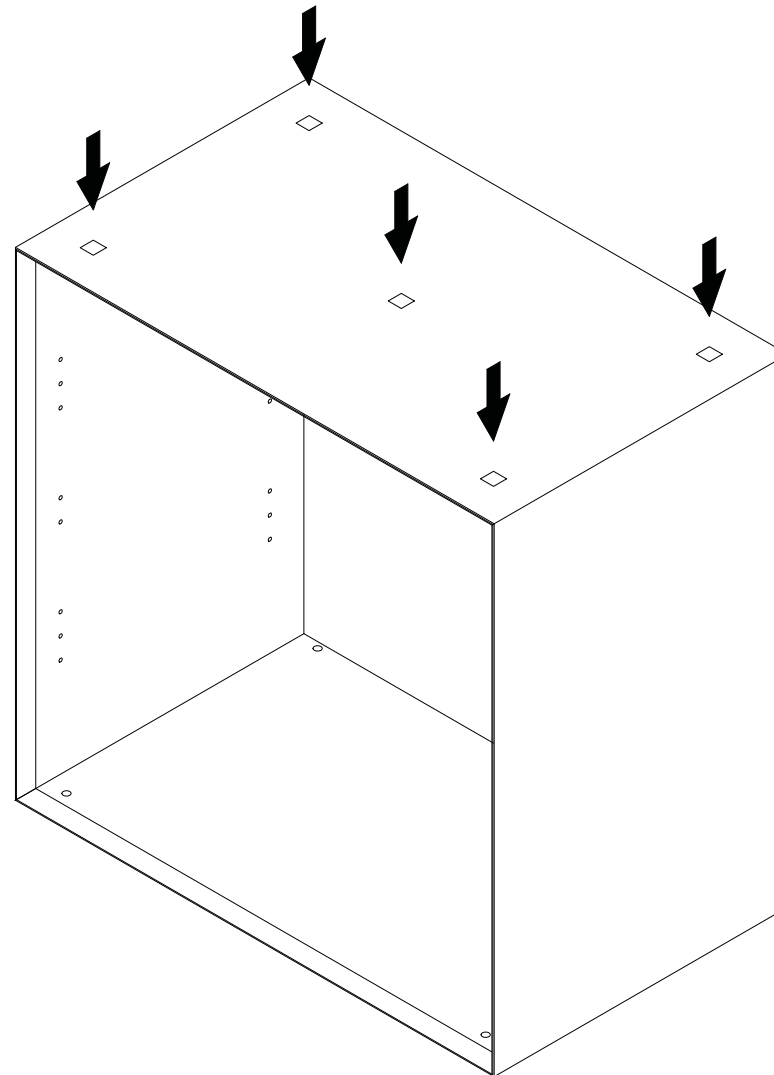
Flötotto Systemmöbel GmbH  
Hauptstraße 70  
D 33397 Rietberg - Varesell  
Tel. +49 (0) 52 44 / 9305 -0  
Fax +49 (0) 52 44 / 9305 -250  
info@floetotto.de  
www.floetotto.de

**1**

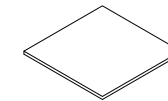
**Für die Montage  
benötigen Sie  
folgende  
Hilfsmittel**



**2 Personen**



**5x pro  
Container**



**Bitte lesen Sie sich  
die Aufbauanweisung  
aufmerksam durch  
und beachten die  
Montagereihenfolge  
1, 2, 3... bzw. A, B, C...  
da wir für Fehler, die  
durch falsche Montage  
entstehen, keine  
Haftung übernehmen  
können !**

**Antirutschpads einfach auflegen.**

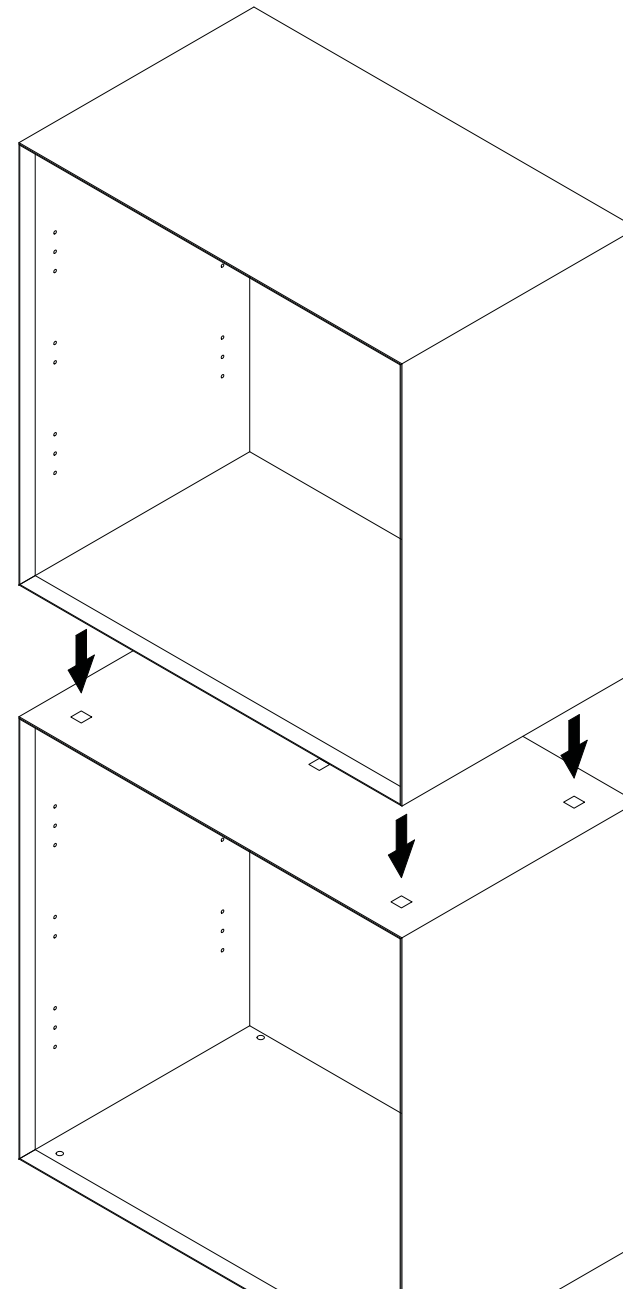
Flötotto Systemmöbel GmbH  
Hauptstraße 70  
D 33397 Rietberg - Varesell  
Tel. +49 (0) 52 44 / 9305 -0  
Fax +49 (0) 52 44 / 9305 -250  
info@floetotto.de  
www.floetotto.de

**2**

**Für die Montage  
benötigen Sie  
folgende  
Hilfsmittel**



**2 Personen**



**Bitte lesen Sie sich  
die Aufbauanweisung  
aufmerksam durch  
und beachten die  
Montagereihenfolge  
1, 2, 3... bzw. A, B, C...  
da wir für Fehler, die  
durch falsche Montage  
entstehen, keine  
Haftung übernehmen  
können !**

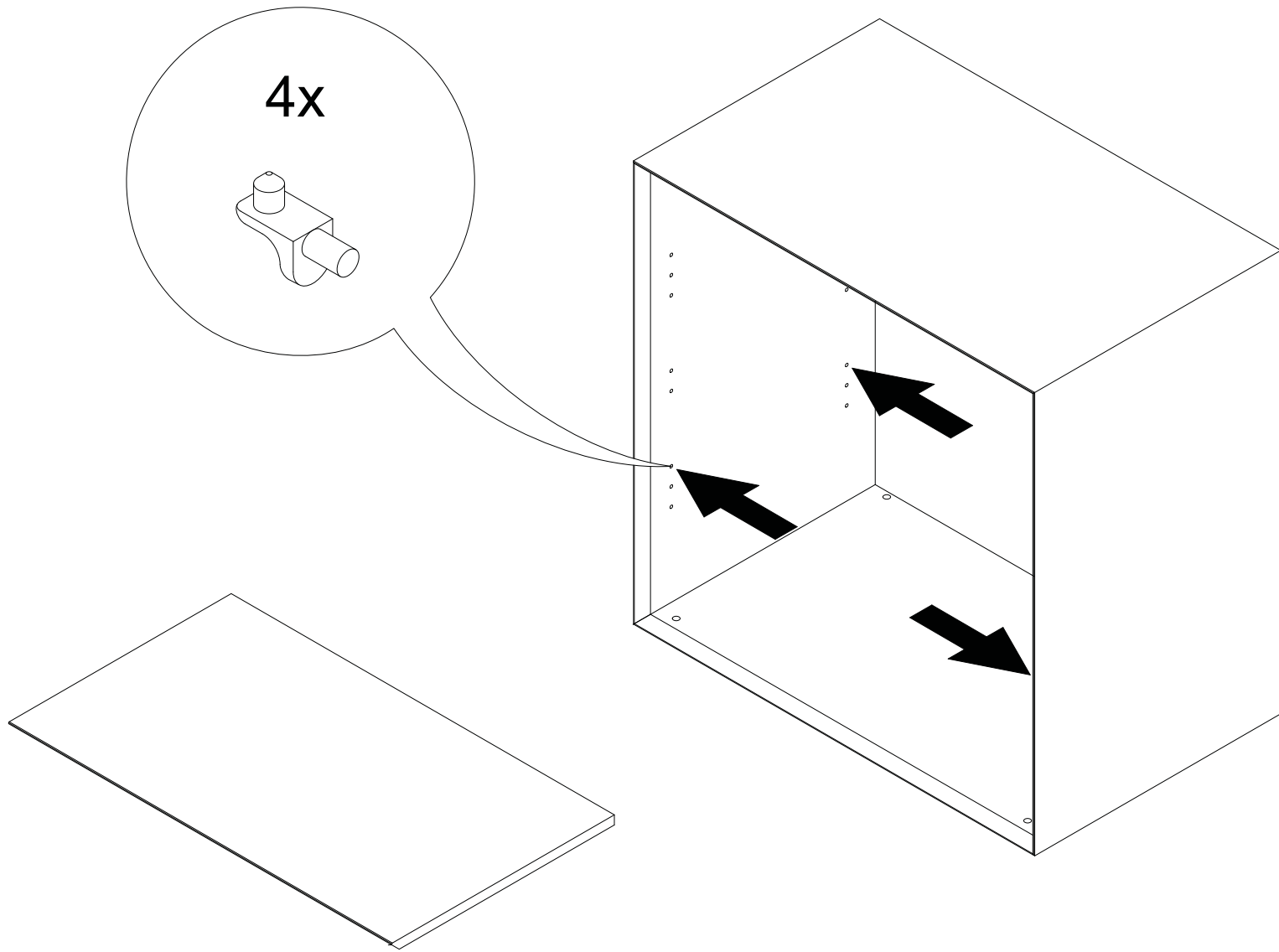
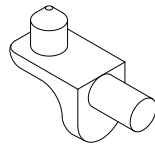
Flötotto Systemmöbel GmbH  
Hauptstraße 70  
D 33397 Rietberg - Varesell  
Tel. +49 (0) 52 44 / 9305 -0  
Fax +49 (0) 52 44 / 9305 -250  
info@floetotto.de  
www.floetotto.de

**3**

**Für die Montage  
benötigen Sie  
folgende  
Hilfsmittel**



**1 Person**

**4x**

**Bitte lesen Sie sich  
die Aufbauanweisung  
aufmerksam durch  
und beachten die  
Montagereihenfolge  
1, 2, 3... bzw. A, B, C...  
da wir für Fehler, die  
durch falsche Montage  
entstehen, keine  
Haftung übernehmen  
können !**

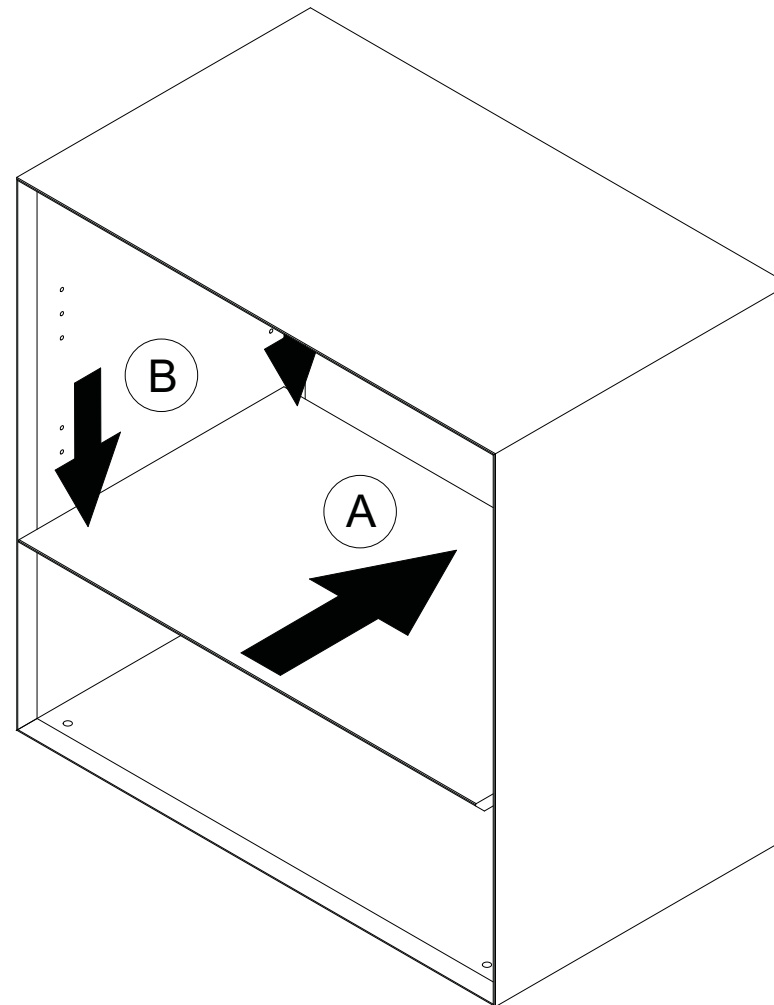
Flötotto Systemmöbel GmbH  
Hauptstraße 70  
D 33397 Rietberg - Varesell  
Tel. +49 (0) 52 44 / 9305 -0  
Fax +49 (0) 52 44 / 9305 -250  
info@floetotto.de  
www.floetotto.de

**4**

**Für die Montage  
benötigen Sie  
folgende  
Hilfsmittel**



**1 Person**



**Bitte lesen Sie sich  
die Aufbauanweisung  
aufmerksam durch  
und beachten die  
Montagereihenfolge  
1, 2, 3... bzw. A, B, C...  
da wir für Fehler, die  
durch falsche Montage  
entstehen, keine  
Haftung übernehmen  
können !**