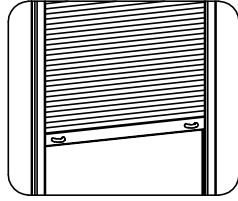
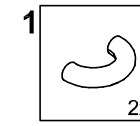


Flötotto Systemmöbel GmbH
 Hauptstrasse 70
 D 33397 Rietberg - Varense
 Tel. +49 (0) 52 44 / 9305 -0
 Fax +49 (0) 52 44 / 9305 -250
 info@floetotto.de
 www.floetotto.de

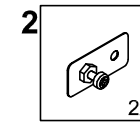


Montage und Einstellen der Rolladenbremse

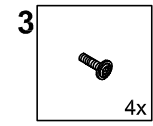
Lieferumfang



2x Griff

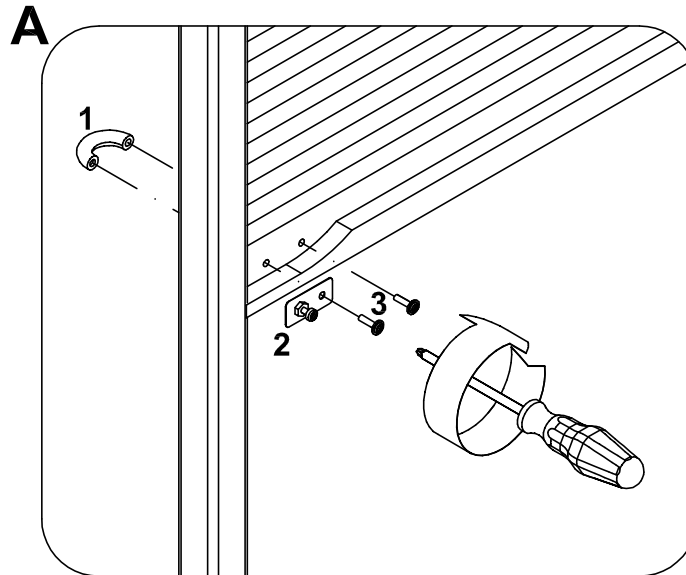


2x Rolladenbremse

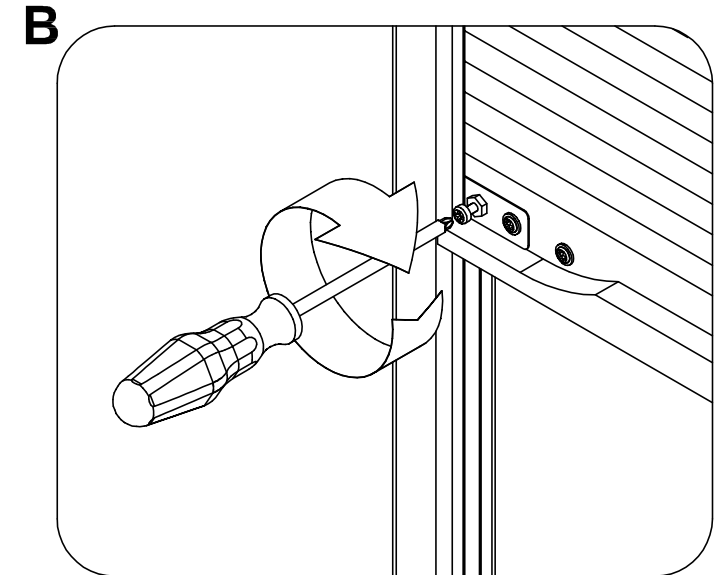


4x Schraube

Für die Montage benötigen Sie folgende Hilfsmittel



...bei der Montage des Griffes an der Rollade, wird gleichzeitig auf der Innenseite die Rolladenbremse mit befestigt.



...durch drehen der Einstellschraube lässt sich der Widerstand beim Öffnen der Rollade einstellen.

Bitte lesen Sie sich die Aufbauanleitung aufmerksam durch und beachten die Montagereihenfolge 1,2,3... bzw. A,B,C... da wir für Fehler, die durch falsche Montage entstehen, keine Haftung übernehmen können!



Rechtsdrehung: Widerstand erhöht sich. (siehe Abb. B)
 Linksdrehung: Widerstand verringert sich.